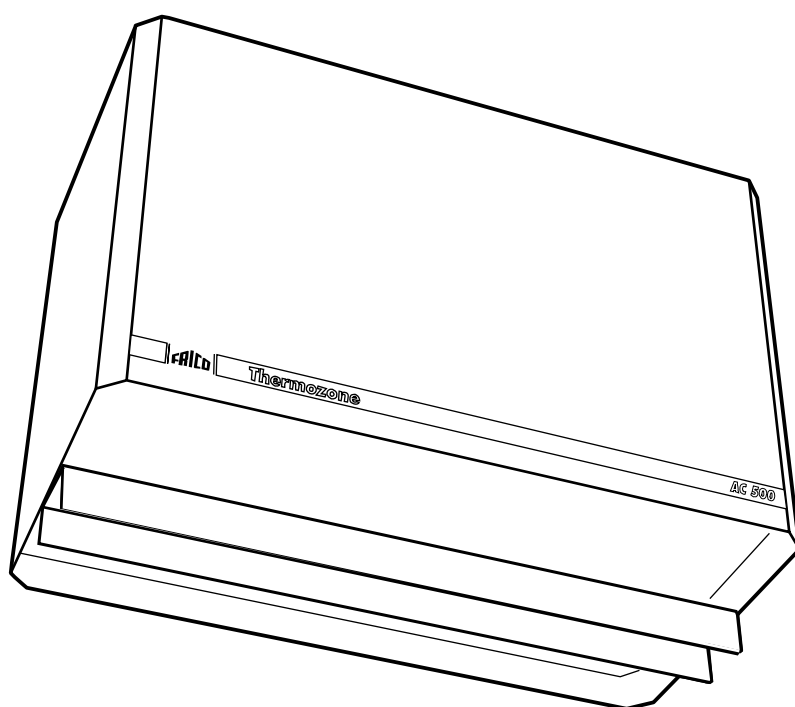


Original instructions
AC500



SE ... 4

GB ... 7

FR ... 9

NO ... 11

FI ... 13

NL ... 15

DE ... 17

PL ... 19

RU ... 22

AC500

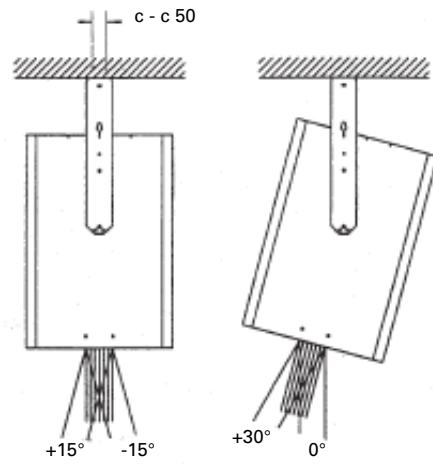
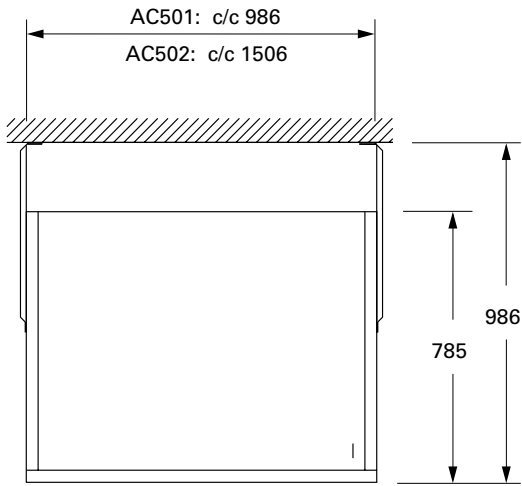


Fig 1

Fig 2

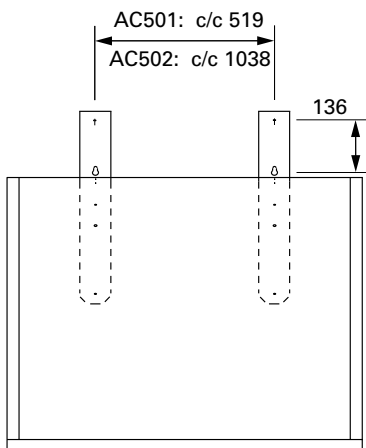
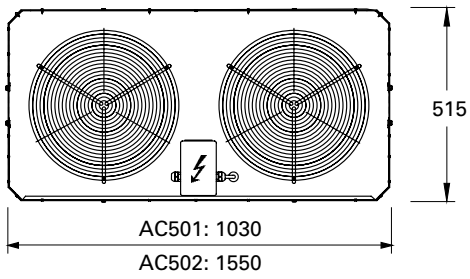
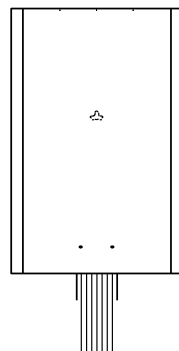
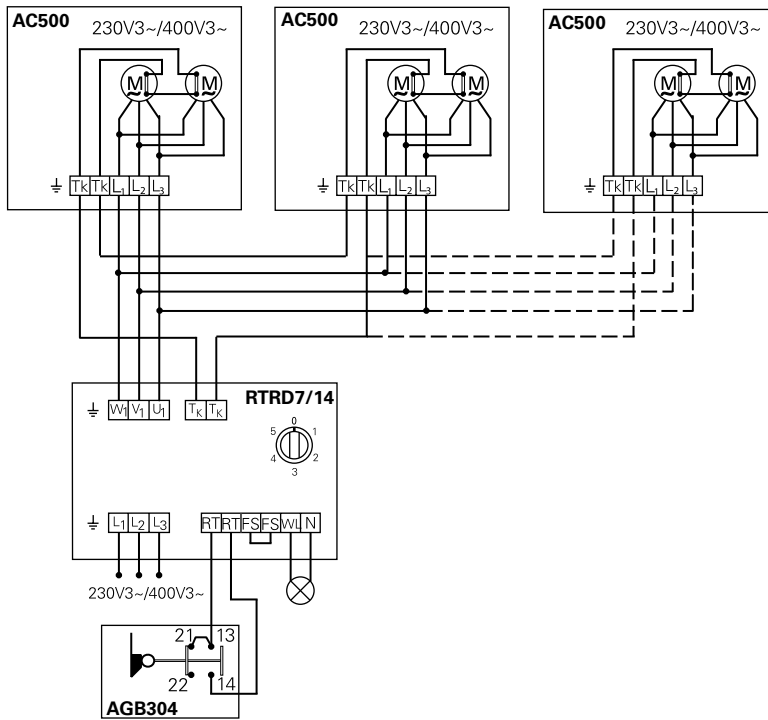


Fig 3

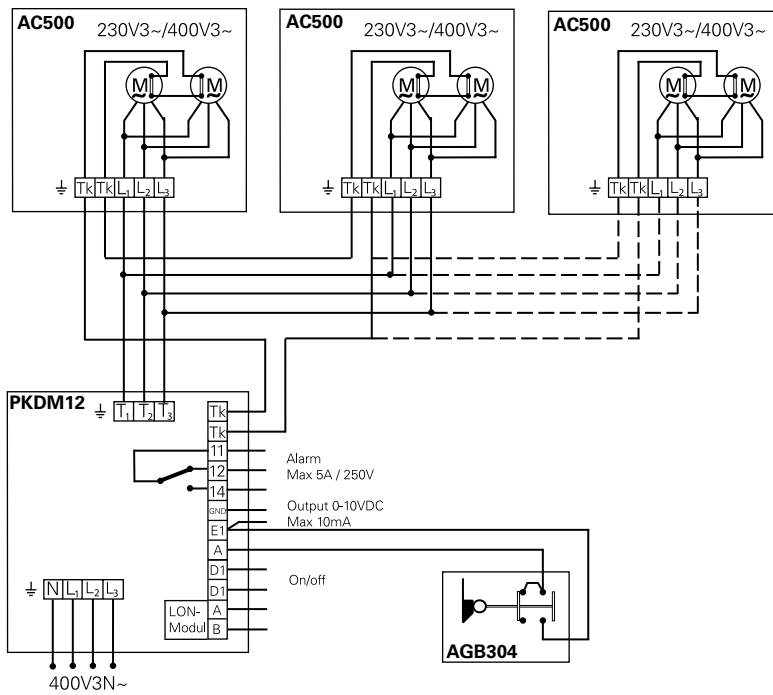


Wiring diagram

Level 1



Level 2



AC500

Technical specifications | AC500 without heat ✎

Type	Airflow [m ³ /h]	Sound level [dB(A)]	Voltage [V]	Amperage [A]	Length [mm]	Weight [kg]
AC501	5200	63	400V3~	1,8	1030	65
AC502	7700	65	400V3~	2,7	1550	93

Protection class AC500 without heat: (IP24), splash-proof design.
CE compliant.

Montage- och bruksanvisning

Allmänna anvisningar

Läs noga igenom denna bruksanvisning före installation och användning. Spara sedan manualen för framtida bruk.

Garantin gäller endast om Frico montage- och bruksanvisning har följts och produkten använts såsom däri är beskrivet.

Användningsområde

Frico AC500 är ett luftridåaggregat avsedda att användas som skydd för industri- och lagerportar mellan 3,0 upp till 3,5 meters höjd. Ridåernas effektivitet är beroende på hur stor belastningen är i den aktuella porten. AC500 innehåller inget värmebatteri och monteras över eller vid sidan av porten.

Kapslingsklass: IP24, sköljtätt utförande.

Funktion

Luften tas in från apparatens ovansida och blåses med hög hastighet genom ett bikakegitter, vilket resulterar i en kraftig och väldefinierad laminär luftstråle. Detta för att skärma av portöppningen så effektivt som möjligt och minimera värme/kylläckage genom porten. Ridån hindrar också insekter, damm och avgaser från att komma in i lokalen. Upphågningskonsolerna gör det möjligt att rikta åggregaten och därmed luftstrålen beroende på belastningen mot porten. Denna möjlighet finns också med monterade luftriktare. Med varvtalsomkopplaren justeras lufthastigheten så att skyddet av porten blir optimalt.

Observera att undertryck i lokalen försämrar luftridåns effektivitet väsentligt. Ventilationen bör därför vara balanserad!

Montering

Åggregatet installeras normalt på insidan av porten, så nära öppningens kant som möjligt. När ett kylrum skall skyddas monteras luftridåerna på den varma sida. Apparaterna skall monteras tätt ihop, så att det inte uppstår glapp mellan luftströmmarna.

a) Montage hängande i balk eller tak

- Montera en kraftig balk ovanför och längs

med portöppningen. Luftridåerna kan också monteras i taket men det kan då vara svart att komma åt kopplingsboxarna.

- Montera upphågningskonsolerna på apparatens gavlar. (Fig1.)
- Kontrollmätt c-c avståndet mellan konsolernas upphågningshål. Mätt upp och borra hål (för 10 mm skruv) på motsvarande ställen i balken/taket.
- Häng upp åggregaten ett efter ett. Justera ev. apparaten så att den vinklas ut mot porten. (Fig.2).
- Montera flåktregleringen på lämpligt ställe på väggen.
- Utför den elektriska anslutningen

b) Montage mot vägg

- Montera upphågningskonsolerna på apparatens baksida (Fig.3).
- Kontrollmätt c-c avståndet mellan konsolernas upphågningshål. Mät upp och borra hål (10 mm skruv) på motsvarande ställen i väggen.
- Häng upp åggregaten en efter en. Justera ev. apparaten så att den vinklas ut mot port.
- Montera flåktregleringen på lämpligt ställe på väggen.
- Utför den elektriska anslutningen.

Elinstallation

Installationen, som ska föregås av en allpolig brytare med ett brytavstånd om minst 3 mm, ska utföras av behörig installatör och i enlighet med gällande föreskrifter.

Det finns olika alternativ för reglering av motorernas varvtal, se kopplingsschemor.

Använda genomföringar måste säkerställa det aktuella kravet på kapslingsklass!

Injustering av luftridån

Luftstrålens riktning och hastighet ska justeras med hänsyn till belastningen på porten. Tryckkrafter påverkar luftströmmen så att den böjer av inåt i lokalen (vid uppvärmd lokal och kall uteluft).

Luftströmmen bör därför riktas utåt för att stå emot belastningen.

Observera att om det är undertryck i lokalen försämras luftströmmens effektivitet väsentligt.

Ventilationen bör vara balanserad!

1. Injustering av luftström

Se till att de båda ledskenorna är parallella.

Beroende på belastning vinklas aggregaten mot portöppningen. Erfarenhetsmässigt är 10-15° utåt en lämplig vinkel. I de fall aggregatet inte kan vinklas finns möjlighet att använda luftriktarna. När ett kylrum ska skyddas monteras luftriktarna på den varma sidan och med luftströmmen riktad 10-15° mot den varma sidan.

Grundinställning varvtal

Ställ in varvtalet så att lufthastigheten

1 meter över golvet blir 3-4 m/s.

Observera att utblåsriktning och varvtal kan behöva finjusteras ytterligare beroende på portens belastning.

Skötsel

Fläktarnas motorer och övriga komponenter behöver inget underhåll annat än rengöring vid behov, dock minst en gång per år.

Säkerhet

- Säkerställ att området kring apparatens insugs- och utblåsgaller hålls fritt från material som kan hindra luftströmmen genom apparaten!
- Denna produkt är inte avsedd att användas av barn eller personer med nedsatt fysisk eller mental förmåga eller brist på erfarenhet och kunskap, om inte anvisningar angående produktens användning har getts av person med ansvar för deras säkerhet eller att denna person övervakar handhavandet. Barn skall hållas under uppsikt så att de inte kan leka med produkten.

Instruction for installation and use

General Instructions

Read these instructions carefully before installation and use. Keep this manual for future reference.

The guarantee is only valid if the units are used in the manner intended by the manufacturer and in accordance with the Frico mounting and operating instructions.

Area of use

The Frico AC500 is an air curtain intended to be installed above industrial- and warehouse doors of 3,0 —6,0 meters height. The air curtains efficiency is depending on the load of the door.

Protection class IP24.

Function

The air intake is positioned at the top of the unit and blown with high velocity through a honeycomb lattice which results in a strong and laminar air stream. The air curtain consists of 2 or 3 powerful diagonal fans which are mounted in an air stream channel. The housing is made of galvanised steel covered with grey enamel. The air stream protects the opening and minimises hot/cold leakage through the open door. Insects, dust and exhaust fumes are also prevented from entering the building. The deflectors that are fitted on both sides of the outlet can be used to direct the air stream up to $\pm 15^\circ$. It is always better to tilt the complete unit if possible. The airflow will be controlled by a fan regulator, placed in a separate box.

NB! under-pressure in the building will significantly reduce the effectiveness of the air curtain. Ventilation ought to be balanced.

Mounting

The units are in general mounted on the inside of the door and as close to the opening as possible. When they are supposed to protect a cold store they should be mounted on the warm side of the opening. To cover the entire opening the units must be placed as close as possible to each other. If possible tilt the units towards the opening.

Suspension brackets are included, with

which the air curtain can be hung from overhead beams / ceiling or with which they can be screwed to the wall.

A) Mounting on overhead beams or in the ceiling

1. A heavy-duty beam is to be mounted in a suitable position above and along the door opening. The air curtains can also be mounted to the ceiling, however it may then be difficult to access the connection box.
2. Fit the suspension brackets on the ends of the air curtain. (Fig 1.)
3. Check the c-c distance between the suspension bracket's fixing holes. Measure and drill holes (for 10 mm bolts) in the appropriate positions on the beam/ceiling
4. Lift up the air curtains one by one and bolt in position. Tilt the unit outwards against the door and tighten the screws. (Fig 2.)
5. Mount the fan regulator in an appropriate place on the wall.
6. Carry out the electrical connection.

B) Mounting against a wall

1. Fit the suspension brackets on the rear side of the air curtain. (fig 3).
2. Check the c-c distance between the suspension bracket's fixing holes. Measure and drill holes (for 10 mm bolts) in the appropriate positions on the wall.
3. Lift up the air curtains one by one and hang the key holes of the brackets on the bolts. Secure using 6 mm screws so that the units cannot be unhooked again. Tilt the unit outwards against the door and tighten the bolts.
4. Mount the fan regulator in an appropriate place on the wall.
5. Carry out the electrical connection.

Electrical installation

The electrical installation must be carried out according to existing regulations and by an authorised electrician. The unit must be preceded by an all-pole switch. There are many different ways to regulate the fan speed. The connections will be found in the wiring

diagrams. Use appropriate conduit to secure the protection class.

Adjusting the air curtain.

The direction of the air stream and the velocity of the air is to be adjusted depending on the situation in the opening. Wind-pressure and under-pressure depending on different temperature have a negative effect on air curtains and wants to bend the air stream inwards the opening. To compensate for that the air stream is to be directed outwards.

NB! under-pressure in the building will significantly reduce the effectiveness of the air curtain. Ventilation ought to be balanced.

1. Air stream

Make sure the air directors are placed in a parallel way. Depending on the situation in the opening tilt the unit outwards against the door. Found by experience the recommendation is 10-15° towards the opening. When the air curtains are used to protect a cold storage rooms they should be mounted on the warm side and with the air stream directed 10-15° towards the warmer side.

2. Air flow

Adjust the fan speed so that the velocity of the air stream will be 3-4 m/s 1 m above the floor.

The above given recommendations are based on normal conditions. Further adjustments are depending on the situation in the opening. In some areas the direction and the speed of the air stream might need to be adjusted depending of the season of the year.

Maintenance

The fans are driven by maintenance free motors. The air curtains only require regular inspection and cleaning at least once a year.

Security

- Ensure that the area around the intake and exhaust grille is kept free from material which could prevent the air to flow through the unit!
- This appliance is not intended for use by persons (including children) with reduced physical or mental capabilities, or lack of experience and knowledge, unless they have been given supervision or instruction concerning use of the appliance by a person responsible for their safety. Children should be supervised to ensure that they do not play with the appliance.

Mode d'emploi et instructions de montage

Généralités

Lire attentivement les présentes consignes avant l'installation et l'utilisation. Conserver ce manuel à des fins de consultation ultérieure.

La garantie n'est valide que si l'utilisation des appareils est conforme aux indications du fabricant, ainsi qu'aux consignes d'installation et d'utilisation de Frico.

Domaine d'application

Frico AC500 est un rideau d'air destiné à protéger les portes industrielles et les entrepôts entre 3,0 et 6,0 m de hauteur. L'efficacité des rideaux d'air varie selon la fréquence d'utilisation de la porte en question. AC 500 ne comporte pas de batterie de chauffage et il se monte au-dessus ou sur le côté de la porte. Classe d'étanchéité IP24, étanche aux projections d'eau.

Fonctionnement

L'air est pris du haut de l'appareil et il est soufflé à grande vitesse dans un "réseau en nid d'abeille", ce qui en résulte en un jet d'air laminaire bien défini et puissant. Ceci afin de faire un écran efficace à l'ouverture de la porte et de réduire les fuites de chaleur/froid par la porte. Le rideau empêche aussi les insectes, la poussière et les gaz d'échappement d'entrer dans le local. Les consoles de fixation permettent d'orienter les appareils et les flux d'air selon la sollicitation de la porte. Cette option est également disponible avec des déflecteurs montés. Le régulateur de vitesse contrôle le débit d'air et assure une protection optimale.

Noter que l'efficacité du rideau d'air baisse de façon considérable s'il y a une dépression dans le local. La ventilation doit être équilibrée!

Montage

AC500 est normalement installé à l'intérieur de la porte, aussi près que possible du bord de l'ouverture. Pour la protection des chambres froides, les rideaux d'air sont montés du côté chaud. Les appareils sont installés côte à côte, de sorte qu'il n'y ait pas d'espace entre les flux d'air.

a) Montage suspendu dans un profile ou au plafond

1. Montez un profilé solide au-dessus de la porte et le long de l'ouverture. Les rideaux d'air peuvent aussi être montés au plafond mais l'accès aux boîtiers de raccordement peut alors être plus difficile.
2. Fixez les consoles de suspension aux embouts de l'appareil. (Fig. 1)
3. Vérifiez la distance c-c entre les trous de fixation. Mesurez et faites des trous (pour vis de 10 mm) aux emplacements correspondants dans le profile/au plafond.
4. Fixez les appareils l'un après l'autre. Ajustez éventuellement l'appareil de sorte qu'il soit orienté vers la porte (Fig. 2).
5. Fixez le régulateur de ventilation à un emplacement approprié sur le mur.
6. Effectuez le raccordement électrique.

b) Montage mural

1. Fixez les consoles de suspension à l'arrière de l'appareil. (Fig. 3)
2. Vérifiez la distance c-c entre les trous de fixation. Mesurez et faites les trous (pour vis de 10 mm) aux emplacements correspondants dans le mur.
3. Fixez les appareils l'un après l'autre. Ajustez éventuellement l'appareil de sorte qu'il soit orienté vers la porte.
4. Fixez le régulateur de ventilation à un emplacement approprié sur le mur.
5. Effectuez le raccordement électrique.

Installation électrique

L'installation, devant être précédée par un interrupteur universel, doit être effectuée par un installateur agréé et en conformité avec les dispositions en vigueur. Plusieurs versions de régulateur de vitesse des moteurs sont disponibles. Voir schéma de raccordement. Le passage de câble doit répondre aux impératifs de la classe d'étanchéité.

Ajustement du rideau d'air

L'orientation et la vitesse du jet d'air doivent

être ajustées selon la situation dans la porte. La pression du vent et la dépression (effet de cheminée) affectent le fonctionnement du rideau d'air, et tentent d'infléchir le flux d'air vers l'intérieur du local (en cas de local chauffé et d'air extérieur froid). C'est pourquoi le flux d'air doit être orienté vers l'extérieur pour résister à cette poussée. Noter que l'efficacité du rideau d'air baisse de façon considérable s'il y a une dépression dans le local. La ventilation doit être équilibrée!

a) Flux d'air

Veillez à ce que les deux aubes directrices soient parallèles. Les appareils sont orientés vers la porte en fonction de la poussée. Par expérience, 10 à 15° vers l'extérieur est une inclinaison appropriée. Dans les cas où les appareils ne peuvent pas être orientés, il est possible d'utiliser les déflecteurs. Pour protéger une chambre froide, les rideaux d'air sont montés du côté chaud, avec le flux d'air orienté de 10 à 15° vers le côté chaud.

b) Régime

Réglez le régime de sorte que la vitesse de l'air soit de 3 à 4 m/s à 1 mètre au-dessus du sol. Ensuite, il peut être nécessaire de régler plus précisément l'orientation de la soufflerie et du régime en fonction de la sollicitation de la porte.

Maintenance

Les moteurs et autres composants des ventilateurs ne nécessitent pas d'entretien. Les appareils doivent seulement être régulièrement vérifiés et nettoyés, une fois par an au minimum.

Sécurité

- Veillez à ce qu'il n'y ait pas de matériaux dans la zone autour des grilles d'aspiration et de soufflage qui pourraient empêcher le flux d'air à travers l'appareil.
- Cet appareil n'est pas destiné aux personnes à capacités physiques, mentales ou sensorielles réduites (enfants inclus), ou manquant d'expérience ou de connaissances, sauf si une personne responsable de leur sécurité les a conseillées ou formées au préalable sur son utilisation. Veiller à ce que les enfants ne jouent pas avec l'appareil.

Monterings- og bruksanvisning

Generelle anvisninger

Les disse anvisningene nøye før installasjon og bruk. Ta vare på denne bruksanvisningen for senere bruk.

Garantien er gyldig bare hvis apparatene brukes etter produsentens anvisning og i samsvar med Fricos monterings- og bruksanvisninger.

Bruksområde

Frico AC500 er et luftportaggregat beregnet for industri- og lagerporter som er mellom 3,0 og 6,0 m høye. Luftportenes effektivitet er avhengig av hvor stor belastningen er i den aktuelle porten. AC 500 inneholder ingen varmbatterier, og monteres over eller ved siden av porten. Kapslingsklassen er IP24, sprutsikker utførelse.

Funksjon

Luften tas fra apparatets overside og blåses med høy hastighet gjennom et bikakegitter, og dette resulterer i en kraftig og veldefinert lagdelt luftstråle. Dette skjermer av portåpningen så effektivt som mulig, og minimerer varme-/kuidelekkasje gjennom porten. Porten hindrer også insekter, støv og avgasser fra å komme inn i lokalet. Med opphengskonsollene kan man rette aggregatet og dermed luftstrålen avhengig av belastningen mot porten. Denne muligheten fins også med monterte luftrettere. Med turtallsregulatoren justeres lufthastigheten slik at beskyttelsen av porten blir optimal. *Hvis det er undertrykk i lokalene, forringes luftportens effektivitet vesentlig. Ventilasjonen bør være balansert!*

Montering

AC500 installeres normalt på innsiden av porten, så nær åpningen som mulig. Hvis et kjølerom skal beskyttes, monteres luftportene på den varme siden. Apparatene skal monteres tett sammen, slik at det ikke oppstår gliper mellom luftstrømmene.

a) Montering hengende i bjelke eller tak

1. Monter en kraftig bjelke ovenfor og på langs

med portåpningen. Luftportene kan også monteres i taket, men da kan det være vanskelig å komme til koblingsboksene.

2. Monter opphengene på apparatets kortsider. (Fig 1.)
3. Kontrollmål c-c-avstanden mellom konsollenes opphengingshull. Mål opp og bor hull (for 10 mm skruer) på tilsvarende posisjoner i bjelken/taket.
4. Heng opp ett aggregat om gangen. Juster eventuelt apparatet slik at det vinkles ut mot porten. (Fig 2.)
5. Monter viftereduleringen på egnet sted på vegg.
6. Utfør den elektriske tilkoblingen.

b) Montering mot vegg

1. Monter opphengene på apparatets bakside. (Fig 3.)
2. Kontrollmål c-c-avstanden mellom konsollenes opphengingshull. Mål opp og bor hull (for 10 mm skruer) på tilsvarende steder på vegg.
3. Heng opp ett aggregat om gangen. Juster eventuelt apparatet slik at det vinkles ut mot porten.
4. Monter viftereduleringen på egnet sted på vegg.
5. Utfør den elektriske tilkoblingen.

Ei-installasjon

Installasjonen, som skal tilkobles en flerpolet bryter, skal utføres av gadjent installatør og i henhold til gjeldende forskrifter. Flere forskjellige alternativer for regulering av motorenes turtall er tilgjengelig. Se koblingsskjema. Kabelgjennomføringen skal oppfylle kravet til kapslingsklasse.

Justering av luftporten

Luftstrålens retning og hastighet skal justeres avhengig av situasjonen i porten. Vindtrykk og undertrykk (skorsteinseffekt) påvirker portanlegggets funksjon og vil bøye av luftstrømmen inn mot lokalet (ved oppvarmet lokale og kald uteluft). Luftstrømmen bør derfor rettes utover for å motstå belastningen. *Hvis det er undertrykk i lokalene, forringes luftportens effektivitet vesentlig. Ventilasjonen bør være balansert!*

a) Luftstrøm

Kontroller at begge ledeskinnene er parallelle. Avhengig av belastningen vinkles aggregatet mot portåpningen. Erfaringsmessig er 10° - 15° utover en hensiktsmessig vinkel. I tilfeller der aggregatet ikke kan vinkles, er det mulig å bruke luftretterne. Når et kjølerom skal beskyttes, monteres luftportene på den varme siden og med luftstrømmen 10° - 15° mot den varme siden.

b) Turtall

Still inn turtallet slik at lufthastigheten 1 meter over gulvet blir 3-4 m/s. Avhengig av portens belastning kan utblåsningsretning og turtall deretter behøve ytterligere finjustering

Vedlikehold

Viftens motorer og øvrige komponenter er vedlikeholdsfrie. Apparatene trenger derfor bare regelmessig inspeksjon og rengjøring minst en gang hvert år.

Sikkerhet

- Sikre at området rundt apparatets innsug- og utblåsgitter holdes fri fra materiell som kan hindre luftstrømmen gjennom apparatet!
- Dette apparatet er ikke beregnet på bruk av personer (inkludert barn) med nedsatte fysiske eller psykiske evner, eller som mangler erfaring og kunnskaper, med mindre de har fått opplæring av og er under oppsikt av en person som er ansvarlig for deres sikkerhet. Barn bør overvåkes for å sikre at de ikke leker med apparatet.

Asennus- ja käyttöohje

Yleistä

Lue nämä ohjeet huolellisesti ennen asennusta ja käyttöä. Säilytä tämä käsikirja tulevaa tarvetta varten.

Takuu on voimassa vain, jos laitteita käytetään valmistajan tarkoittamalla tavalla sekä Fricon asennus- ja käyttöohjeiden mukaisesti.

Käyttöalue

Ilmaverhoyksikkö Frico AC500 on tarkoitettu 3,0-6,0 m korkeiden teollisuusja varasto-ovien suojaksi. Verhojen tehokkuus riippuu oven kuormituksesta. AC500 ei sisällä lämpövastuksia ja se asennetaan oven päälle tai sivulle.

Kotelointiluokka on IP24 ja rakenne on roiskevedenpitävä.

Toiminta

Ilma otetaan laitteen yläpuolelta ja puhalletaan suurella nopeudella kennoston läpi, jolloin saadaan voimakas ja tarkka pyörteetön ilmasuihku. Näin oviaukko voidaan suojata mahdollisimman tehokkaasti ja minimoida lämpimän/kylmän ilman vuoto oven läpi. Verho estää myös hyönteisten, pölyn ja pakokaasujen pääsyn suojattavaan tilaan. Ripustus kannattimet mahdollistavat puhaltimien ilmasuihkun suuntaamisen oven kuormituksen mukaan. Ilmasuihku voidaan kohdistaa myös ilmanohjaimien avulla. Kierroslukumuuntimen avulla ilmavirran nopeutta säädetään niin, että ovelle saadaan optimaalinen suoja.

Huomaa, että jos tilassa on alipaine, ilmaverhon teho heikkenee olennaisesti. Ilmanvaihdon on oltava tasapainossa!

Asennus

AC500 asennetaan oven sisäpuolelle mahdollisimman lähelle aukon reunaa. Kylmätilaa suojattaessa ilmaverhot asennetaan lämpimälle puolelle. Laitteet on asennettava lähelle toisiaan niin, ettei ilmavirtojen väliin jää tyhjää tilaa.

a) Riippukiinnitys palkkiin tai kattoon

1. Asenna tukeva palkki oviaukon päälle oviaukon suuntaisesti. Ilmaverhot voidaan asentaa myös kattoon, mutta se voi hankaloittaa pääsyä kytkentärasioihin.
2. Asenna kannattimet laitteen pätyihin. (Kuva 1.)
3. Tarkastusmittaa kannattimien kiinnitysreikien c/c-etäisyys. Mittaa ja poraa reiät (10 mm ruuville) vastaaviin kohtiin palkkiin/kattoon.
4. Kiinnitä puhaltimet yksi kerrallaan. Säädä laitteet tarvittaessa niin, että puhalluskulma on kohti ovea. (Kuva 2.)
5. Asenna puhaltimen ohjausyksikkö sopivaan paikkaan seinälle.
6. Tee sähköliitäntä.

b) Asennus seinälle

1. Asenna kannattimet laitteen takasivulle. (Kuva 3.)
2. Tarkastusmittaa kannattimien kiinnitysreikien c/c-etäisyys. Mittaa ja poraa reiät (10 mm ruuville) vastaaviin kohtiin seinälle.
3. Kiinnitä puhaltimet yksi kerrallaan. Säädä laitteet tarvittaessa niin, että puhalluskulma on kohti ovea. (Kuva 2.)
4. Asenna puhaltimen ohjausyksikkö sopivaan paikkaan seinälle.
5. Tee sähköliitäntä.

Sähköasennus

Sähköasennus on annettava pätevän sähköasentajan on suoritettavaksi ja työ on tehtävä voimassa olevien määräysten mukaisesti. Laitteen eteen on asennettava moninapainen katkaisin. Käytettävissä on useita en vaihtoehtoja moottoreiden kierrosluvun säätämiseksi. Katso kytkentäkaavio.

Kaapeleiden läpiviennin on oltava kotelointiluokkavaatimuksen mukainen.

Ilmaverhon säätö

Ilmasuihkun puhalluskulma ja nopeus on säädettävä oven kuormituksen mukaisesti. Tuulenpaine ja alipaine (savupiippuvaikutus) vaikuttavat verholaitteiston toimintaan ja kääntävät ilmavirran tilan sisälle (kun tila on lämmitetty ja ulkoilma kylmää). Ilmavirta on tästä syystä suunnattava ulospäin kuormitusta vastaan.

Huomaa, että jos tilassa on alipaine, ilmaverhon teho heikkenee olennaisesti. Ilmanvaihdon on oltava tasapainossa!

a) Ilmavirta.

Varmista, että molemmat ohjainkiskot ovat samansuuntaiset. Puhaltimet on käännettävä oviaukkoa kohti kuormituksen mukaan. Kokemuksen mukaan sopiva puhalluskulma on 10°-150 ulospäin. Jos puhallinta ei voi kääntää kulmaan, voidaan käyttää ilmanohjaimia. Kylmätilaa suojattaessa ilmaverhot asennetaan lämpimälle poulelle ja ilmavirta suunnataan 10°-15° lämpimälle poulelle.

b) Kierrosluku

Säädä kierrosluku niin, että ilman virtausnopeus 1 metriä lattiataason yläpuolella on 3-4 m/s.

Ulospuhallussuuntaa ja kierroslukua on tarvittaessa hienosäädettävä oven kuormituksesta riippuen.

Hoito

Puhaltimien moottorit ja muut komponentit eivät tarvitse huoltoa. Laitteiden tarkastus ja puhdistus vähintään kerran vuodessa riittää.

Turvallisuus

- Varmista, että imu- ja puhallusaukoilla on esteetön ilman kulku.
- "Tätä laitetta ei ole tarkoitettu sellaisten henkilöiden (lapset mukaan lukien) käyttöön, joiden fyysinen tai henkinen suorituskyky on rajoittunut tai joilta puuttuu kokemusta ja tietoa, ellei heidän turvallisuudestaan vastaava henkilö valvo tai opasta heitä laitteen käytössä." Valvonnalla on varmistettava, että lapset eivät leiki laitteella.

Montage- en gebruiksvorschriften

Algemene instructies

Lees deze instructies zorgvuldig door voor de installatie en het gebruik. Bewaar deze handleiding voor naslagdoeleinden.

De garantie geldt uitsluitend wanneer de units worden gebruikt zoals bedoeld door de fabrikant en in overeenstemming met de instructies voor installatie en onderhoud van Frico.

Toepassingsgebied

Frico AC500 is een luchtgordijnaggregaat dat bedoeld is ter afscherming van industrie- en opslagdeuren tussen 3,0 en 6,0 meter hoogte. De graad van uitwerking van het gordijn is afhankelijk van de belasting in de betreffende deuropening. AC500 bevat geen luchtverwarmingsbatterij en wordt gemonteerd boven of naast de deur. Beschermingsklasse: IP24, druiwaterdichte uitvoering

Werking

De lucht wordt aangezogen vanaf de bovenzijde van het apparaat en wordt met hoge snelheid door een honingraatrooster geblazen. Hierdoor wordt een krachtige en duidelijk gedefinieerde laminaire luchtstraal verkregen. Zodoende wordt de deur zo effectief mogelijk afgeschermd en wordt de warmte/kou-lekkage door de deur minimaal gehouden. Het gordijn houdt de ruimte tevens vrij van insecten, stof en uitlaatgassen. De ophangbeugels maken het mogelijk het aggregaat (en bijgevolg ook de luchtstraal) te richten afhankelijk van de belasting op de deur. Dat geldt eveneens voor de uitvoering met gemonteerde straalrichter. Met de snelheidsschakelaar wordt de luchtsnelheid geregeld zodat de deur optimaal wordt afgeschermd.

Montage

AC500 wordt gewoonlijk aan de binnenkant van de deur gemonteerd, zo dicht mogelijk bij de opening. Wanneer een koelruimte moet worden afgeschermd, monteert u het luchtgordijn aan de warme zijde. Monteer de apparaten tegen elkaar aan, zodat er geen

spleet ontstaat tussen de luchtstromen.

Let op! Onderdruk in het lokaal vermindert wezenlijk de effectiviteit van het luchtgordijn. De ventilatie dient evenwichtig te zijn.

a) Hangende bevestiging aan een balk of aan het dak.

1. Monteer een stevige balk boven en langs de deuropening. Het luchtgordijn kan ook tegen het dak worden gemonteerd, hoewel de aansluitdozen daardoor minder toegankelijk zijn.
2. Monteer de ophangbeugels aan de korte zijden van het apparaat. (Afb. 1)
3. Controleer de hartafstand tussen de bevestigingsgaten van de ophangbeugels. Meet de bevestigingspunten af op de balk of het dak en boor de gaten voor (10 mm schroeven).
4. Hang de aggregaten een voor een op. Richt de apparaten eventueel onder een hoek naar de deur toe. (Afb.2)
5. Monteer de ventilatorregelaar op een geschikte plaats aan de wand.
6. Verricht de elektrische installatie.

b) Wandbevestiging

1. Monteer de ophangbeugels aan de achterzijde van de apparaten. (Afb. 3)
2. Controleer de hartafstand tussen de bevestigingsgaten van de ophangbeugels. Meet de bevestigingspunten af op de wand en boor de gaten voor (10 mm schroeven).
3. Hang de aggregaten een voor een op. Richt de apparaten eventueel onder een hoek naar de deur toe.
4. Monteer de ventilatorregelaar op een geschikte plaats aan de wand.
5. Verricht de elektrische installatie.

Elektrische installatie

De installatie dient te worden uitgevoerd door een bevoegde installateur en in overeenstemming met de geldende voorschriften. Het apparaat waart op de wandcontactdoos aangesloten via een alpolige schakelaar. Er zijn verschillende mogelijkheden voor het regelen van het toerental van de motoren. Zie aansluitschema. De kabeldoorvoer dient te voldoen aan de eisen betreffende de beschermklasse.

Afstellen van het luchtgordijn

Het richten en het afstellen van de snelheid van de luchtstraal is afhankelijk van de situatie in de deuropening. De winddruk en de onderdruk (schoorsteeneffect) beïnvloeden het gedrag van het luchtgordijn en buigen de luchtstroom naar binnen toe (bij een verwarmd lokaal en koude buitenlucht). De luchtstroom moet bijgevolg naar buiten gericht zijn om de belasting te weerstaan. *Let op! Onderdruk in het lokaal vermindert wezenlijk de effectiviteit van het luchtgordijn. De ventilatie dient evenwichtig te zijn!*

a) Luchtstroom

Zorg ervoor dat beide geliderails parallel liggen. De aggregaten worden naar de deur toe gericht afhankelijk van de windbelasting. Volgens de ervaring is 10°-15° een geschikte hoek. In die gevallen waar het niet mogelijk is de aggregaten schuin te monteren, kan men luchtrichters gebruiken. Wanneer een koelruimte moet worden geschermd, monteert u het luchtgordijn aan de warme zijde, en richt u de luchtstroom onder een hoek van 10°-15° naar de warme zijde toe.

a) Toerental

Regel het toerental zo dat de luchtsnelheid 1 meter boven de vloer 3-4 m/s bedraagt. Afhankelijk van de uitblaasrichting en het toerental achteraf nog extra fijnafstelling vragen

Onderhoud

De motoren van de ventilatoren en de overige componenten zijn onderhoudsvrij. De apparaten vereisen bijgevolg slechts regelmatige inspectie en schoonmaak, doch tenminste één maal per jaar.

Veiligheid

- Controleer dat het gebied rondom het luchtinlaat- en uitlaatrooster vrijgehouden wordt van materiaal dat de luchtstroming in het toestel zou kunnen belemmeren.
- Deze applicatie is niet bedoeld voor gebruik door personen (waaronder kinderen) met een verminderde lichamelijke of geestelijke gesteldheid, of gebrek aan ervaring en kennis, tenzij ze in de gaten gehouden worden door of gebruiksinstructies voor het apparaat hebben ontvangen van iemand die verantwoordelijk is voor hun veiligheid. Kinderen moeten in de gaten worden gehouden om er zeker van te zijn dat ze niet met het apparaat gaan spelen.

Instruction for installation and use

Allgemeine Anweisungen

Bitte lesen Sie diese Anweisungen vor der Installation und Nutzung gründlich durch. Bewahren Sie diese Anleitung zum späteren Nachschlagen gut auf.

Die Garantie gilt nur, wenn die Thermozone-Geräte in der vom Hersteller angegebenen Art und Weise und gemäß der Montage- und Betriebsanleitung von Frico verwendet werden.

Anwendungsbereich

Frico AC500 ist ein Luftschleieraggregat zum Schutz von Industrie- und Lagerhallentoren zwischen 3,0 und 6,0 m Höhe. Die Leistungsfähigkeit der Luftschleier hängt von der jeweiligen Belastung in den aktuellen Toren ab. AC500 enthält keine Heizbatterie und wird oberhalb oder an der Seite des Tores montiert. Schutzklasse IP24, spritzwassergeschützte Ausführung.

Funktion

Die Luft wird an der Oberseite des Aggregats entnommen und mit hoher Geschwindigkeit durch ein Wabengitter geblasen, so dass ein starker und gut gerichteter, laminarer Luftstrahl entsteht, der in der Toröffnung eine optimal wirksame Sperre bildet und die Wärme-/Kälteverluste auf ein Minimum beschränkt. Der Luftschleier verhindert auch, dass Insekten, Staub und Abgase in das innere von Räumen gelangen. Die Bauart der Aufhängekonsolen ermöglicht es, die Aggregate und damit die Luftstrahlen je nach Torbelastung entsprechend zu richten. Diese Möglichkeit besteht auch durch die Montage von Luftstromstellern.

Mit dem Drehzahlshalter wird die Luftstromgeschwindigkeit eingestellt, um die Toröffnung optimal zu schützen. Hinweis! Falls Unterdruck im Raum herrscht, verschlechtert sich die Leistungsfähigkeit des Luftschleiers erheblich. Die Entlüftung sollte druckausgleichend sein!

Montage

AC500 wird normalerweise auf der Innenseite des Tores montiert, so nahe wie möglich an der Kante der Toröffnung. Wenn ein Kühlraum geschützt werden soll, müssen die Luftschleier auf der warmen Seite montiert werden. Die Geräte sind dicht nebeneinander zu installieren, damit keine Lücken zwischen den Luftströmen entstehen.

a) Montage hängend am Träger oder an der Decke

1. Einen kräftigen Träger oberhalb und längs der Toröffnung montieren. Die Luftschleier können auch an der Decke montiert werden, aber dann kann es schwierig sein, an die Anschlußkästen zu gelangen.
2. Die Aufhängekonsolen an den Stirnseiten des Geräts montieren. (Abb. 1).
3. Den Mittenabstand zwischen den Aufhängelöchern der Konsolen nachmessen. Löcher an den entsprechenden Stellen am Träger/an der Decke messen, kennzeichnen und bohren (für 10 mm Schrauben).
4. Die Aggregate einzeln nacheinander aufhängen. Das Gerät evtl. nachstellen, so dass es im richtigen Winkel zum Tor gerichtet ist. (Abb. 2).
5. Die Ventilatorregelung an einer passenden Stelle an der Wand montieren.
6. Den elektrischen Anschluß ausführen.

b) Montage an der Wand

1. Die Aufhängekonsolen an der Geräterückseite montieren. (Abb. 3).
2. Den Mittenabstand zwischen den Aufhängelöchern der Konsolen nachmessen. Löcher an den entsprechenden Stellen am Träger/an der Decke messen, kennzeichnen und bohren (für 10 mm Schrauben).
3. Die Aggregate eines nach dem anderen aufhängen. Das Gerät evtl. nachstellen, so dass es im richtigen Winkel zum Tor gerichtet ist.

4. Die Ventilatorregelung an einer passenden Stelle an der Wand montieren.
5. Den elektrischen Anschluss ausführen.

Elektrische Installation

Das Gerät, vor dem ein mehrpoliger Schalter montiert sein muss, darf nur von einem Elektrofachmann in Übereinstimmung mit den geltenden Vorschriften angeschlossen werden. Für die Regelung der Motordrehzahl werden mehrere verschiedene Lösungen angeboten. Siehe Schaltplan.

Die Kabeldurchführungen müssen den Forderungen an die Schutzklasse entsprechen.

Einstellen des Luftschleiers

Richtung und Geschwindigkeit des Luftstrahls sind je nach Zustand in der Toröffnung einzustellen. Windlast und Unterdruck (Schornsteinwirkung) beeinflussen die Funktion der Luftschleieranlage und neigen dazu, den Luftstrom in den Raum zu drücken (bei erwärmtem Raum und kalter Außenluft). Der Luftstrom ist daher nach außen zu richten, um der Belastung entgegenzuwirken. *Hinweis! Falls Unterdruck im Raum herrscht, verschlechtert sich die Leistungsfähigkeit des Luftschleiers erheblich. Die Entlüftung sollte druckausgleichend sein!*

a) Luftstrom

Dafür sorgen, da beide Leitschienen parallel sind. Je nach Belastung wird das Aggregat im richtigen Winkel zur Toröffnung gerichtet. Erfahrungsgemäß ist ein Winkel von 10°-15° nach außen zu empfehlen. In den Fällen, in denen ein Aggregat nicht angewinkelt werden kann, besteht die Möglichkeit Luftstromsteller zu verwenden. Wenn ein Kühlraum geschützt werden soll, werden die Luftschleier auf der warmen Seite montiert und der Luftstrom wird in einem Winkel von 10°-15° zur warmen Seite gerichtet.

b) Drehzahl

Die Drehzahl so einstellen, dass die Luftgeschwindigkeit 1 m über dem Fußboden

3-4 m/s beträgt. Je nach Belastung des Tores kann die Ausblasrichtung und die Drehzahl nach einiger Zeit nachgestellt werden.

Pflege

Die Motoren und übrigen Bauteile der Ventilatoren sind wartungsfrei. Die Geräte müssen daher nur regelmäßig kontrolliert und gereinigt werden, jedoch mindestens einmal jährlich.

Sicherheit

- Der Bereich um die Ansaug- und Ausblasgitter muss von Gegenständen saubergehalten werden die den Luftstrom durch das Gerät behindern können!
- Dieses Gerät ist nicht geeignet für die Nutzung durch Personen (auch Kindern) mit beschränkten physischen und mentalen Fähigkeiten oder mangelnder Erfahrung. Dies gilt nicht, wenn sie von einer, für ihre Sicherheit verantwortlichen, Person beaufsichtigt oder mit der Nutzung des Geräts vertraut gemacht wurden. Kinder sollten beaufsichtigt werden, um sicherzustellen, dass sie nicht mit dem Gerät spielen.

Instrukcja montażu i obsługi

Zastosowanie

AC500 jest serią kurtyń powietrznych, które przede wszystkim są przeznaczone do zastosowań przemysłowych, dla montażu ponad drzwiami na wysokości pomiędzy 3-6 m. Kurtyna AC500 nie posiada elementu grzejnego i może być montowana pionowo lub poziomo.

Kryterium zastosowania kurtyny jest zależne od warunków panujących przy otworze.

Klasa zabezpieczenia IP24.

Działanie

Powietrze jest zasysane za pomocą wentylatora poprzez górną część urządzenia i wywiewane na dół poprzez aerodynamicznie ukształtowany kanał wylotowy, co stanowi efektywną zasłonę powietrza dla całego wejścia.

Do zawieszenia kurtyny używa się wsporników, które umożliwiają ukierunkowanie strumienia powietrza stosownie do warunków panujących w danym otworze. Tą możliwość uzyskuje się także poprzez zastosowanie deflektorów.

Używając bezstopniowego regulatora prędkości obrotowej FRT, regulujemy przepływ powietrza w celu optymalnego zabezpieczenia otworu.

Uwaga! Ewentualne podciśnienie w pomieszczeniu zmniejsza sprawność kurtyny powietrznej, dlatego ważne jest, aby bilans wentylacyjny był zrównoważony.

Montaż

Kurtyny powinny być montowane ściśle obok siebie wewnątrz pomieszczenia, w taki sposób aby zabezpieczyły całkowicie światło otworu. W wypadku pomieszczeń chłodniczych kurtyny powinny być montowane na zewnątrz pomieszczenia.

a) Montaż kurtyny do belki lub sufitu

- Zamontuj odpowiednią (mocną) belkę ponad otworem, jak najbliżej kantu otworu.
- Przymocuj wsporniki do urządzenia (Rys.1).
- Zmierz c-c odległość między otworami zawieszenia na wspornikach. Wymierz i

wywierć otwory w belce (dla śrub 10mm), które będą odpowiadać odległości między otworami wsporników.

- Przymocuj urządzenie do belki/sufitu. Ustaw ewentualnie urządzenie w taki sposób, żeby strumień powietrza był ukierunkowany tak, aby przeciwdziałał się napływowi powietrza z zewnątrz i różnicy ciśnień pomiędzy powietrzem zewnętrznym i wewnętrznym.
- Zamontuj regulator obrotów w odpowiednim miejscu na ścianie.
- Podłącz do sieci.

b) Montaż kurtyń na ścianie

- Zamontuj wsporniki z boku urządzenia (Rys.3).
- Zmierz c-c odległość pomiędzy otworami zawieszenia na wspornikach. Wymierz i wywierć otwory na ścianie (dla śrub 10mm) co będą odpowiadać odległości między otworami wsporników w odpowiednim miejscu na ścianie.
- Zawieś urządzenie na ścianie i ewentualnie wyreguluj odpowiedni kąt wywiewu powietrza do otworu.
- Zamontuj regulator obrotów w odpowiednim miejscu na ścianie.
- Podłącz do sieci.

Instalacja elektryczna

Instalacja elektryczna powinna być zgodnie z klasą zabezpieczenia i przed kurtyną powinien być zainstalowany główny wyłącznik. Instalacji elektrycznej powinien dokonywać uprawniony elektryk.

Jest kilka sposobów regulacji prędkości obrotowej wentylatora. Patrz schemat elektryczny.

Ustawienie kurtyny

Kierunek i prędkość powietrza powinny być ustawione w zależności od panujących aktualnie warunków w pobliżu otworu bramy.

Parcie wiatru i podciśnienie (efekt kominowy) wpływają na sposób instalacji kurtyny i mają tendencję do "przepychania" strumienia

powietrza, wytworzonego przez kurtynę, do wewnątrz budynku (warunki: pomieszczenie ocieplane, zimne zewnętrzne powietrze). Aby temu zapobiec strumień powietrza powinien być skierowany na zewnątrz pomieszczenia.

Uwaga! Ewentualne podciśnienie w pomieszczeniu zmniejsza sprawność kurtyny powietrznej, dlatego ważne jest, aby bilans wentylacyjny był zrównoważony.

Przepływ powietrza

Skierowanie strumienia powietrza na zewnątrz może być zrealizowane za pomocą "przekręcenia" kurtyny w kierunku bramy. Wychylenie kurtyny może max osiągnąć 15°. W przypadku, gdy nie istnieje możliwości na "przekręcanie" kurtyny, można zastosować deflektor powietrza.

Kiedy zabezpieczamy otwór do pomieszczenia chłodniczego, strumień powietrza powinien być skierowany 0-15° w stronę środowiska cieplejszego tzn. na zewnątrz pomieszczenia.

Nastawa prędkości obrotowej

Nastawa prędkości obrotowej wentylatora powinna być taka, aby prędkość powietrza na wysokości 1 m ponad podłogą wynosiła 3-4 m/s.

Uwaga! Kierunek powietrza wywiewanego i prędkość obrotowa może wymagać dodatkowej regulacji w zależności od warunków panujących w pobliżu otworu.

Konserwacja

Uwaga! Zanim przeprowadzi się przegląd i oczyszczanie kurtyny powinno się odłączyć zasilanie kurtyny.

Silniki wentylatorów są bezobsługowe. Kurz i brud może być przyczyną wystąpienia miejscowego przegrzania i pożaru.

Jeżeli łopatki wentylatora i inne części urządzenia są utrzymane w czystości, przeglądu kurtyny powinno się dokonywać co najmniej raz w roku.

Bezpieczeństwo

- *Przeźroczliwość wokół kratek wlotowych i wylotowych nie powinna być niczym zablokowana!*
- *W trakcie pracy powierzchnie urządzenia nagrzewają się!*
- *Nie wolno całkowicie ani częściowo przykrywać urządzenia tkaninami, ponieważ przegrzanie może doprowadzić do pożaru!*
- *Urządzenia nie powinny obsługiwać osoby (w tym dzieci) o ograniczonej sprawności fizycznej lub umysłowej, braku doświadczenia lub wiedzy, chyba że znajdują się pod nadzorem lub zostały przeszkolone w zakresie jego obsługi przez osobę odpowiedzialną za ich bezpieczeństwo. Należy dopilnować, aby dzieci nie bawiły się urządzeniem.*

Инструкция по монтажу и эксплуатации

Область применения

Воздушные завесы Frisco AC500 предназначены для защиты больших промышленных ворот с размерами от 3 до 6 метров. Могут устанавливаться как горизонтально над, так и вертикально сбоку от ворот. Класс защиты IP24.

Принцип действия

Высокоскоростной поток воздуха, подаваемый в створ ворот (дверей), разделяет зоны с разной температурой, сокращая потери тепла через открытый проем. Поток воздуха от завесы создается 2-я (AC501) или 3-я (AC502) диагональными вентиляторами, встроенными в корпус завесы. Они сочетают в себе высокую производительность с низким уровнем шума. На выходном участке завесы установлены ячеистые направляющие решетки, стабилизирующие воздушный поток. Корпус завесы изготавливается из оцинкованной стали, окрашенной эмалью в белый цвет. Направляющие воздушного потока дают возможность направлять поток под нужным углом в пределах $\pm 15^\circ$. Управление завесами производится с вынесенного пульта, поставляемого как принадлежность.

Внимание: Разряжение в помещении будет негативно сказываться на эффективности работы завес. Вентиляция должна быть сбалансирована.

Монтаж

Завесы обычно устанавливаются с внутренней стороны как можно ближе к проему (защита от холода с улицы). На воротах промышленных холодильников, когда необходимо изолировать внутренний объем, они устанавливаются снаружи. На широких воротах, где устанавливается несколько приборов, блоки завес устанавливаются вплотную друг к другу, чтобы поток воздуха был непрерывен.

Монтажные скобы, с помощью которых можно закрепить завесу на стене или подвесить ее на потолочных конструкциях, входят в комплект поставки.

А. Крепление к доп. конструкциям или к потолку.

1. Несущая балка устанавливается на нужной высоте вдоль ворот. Завесы могут подвешиваться к потолку, однако при этом могут возникнуть трудности с доступом к клеммной коробке.

Можно применять гибкие подвески (стержни, цепи).

2. Установите и закрепите монтажные скобы с обоих концов завесы (Рис. 1)

3. Проверьте межосевое расстояние между отверстиями монтажных скоб. Разметьте и просверлите отверстия (под анкерные болты диаметром 10мм) в конструктивных элементах балки или потолка.

4. Поднимите завесу вместе с монтажными скобами и закрепите ее. При необходимости завеса разварачивается на направляющих под нужным углом. После установки затяните детали крепежа (Рис. 2.).

5. Установите пульт управления в подходящем месте на стене.

6. Выполните электрическое подключение согласно настоящей инструкции.

В. Установка на стену

1. Установите на завесу монтажные скобы (рис. 3).

2. Проверьте межосевое расстояние между отверстиями монтажных скоб. Разметьте и просверлите отверстия (под анкерные болты диаметром 10мм) в соответствующих местах на стене.

3. Поднимите завесу и закрепите её, ввернув болты в стену через верхние отверстия монтажных скоб. После этого вверните шурупы 6мм в нижние отверстия.

4. Установите пульт управления в подходящем месте на стене.

5. Выполните электрическое подключение согласно настоящей инструкции.

Электрическое подключение

Работы должны выполняться квалифицированным электриком с соблюдением всех действующих норм. Завесы подключаются к сети за всеполюсным автоматом защиты с воздушным зазором не менее 3мм. Подключение пультов управления производится согласно схем. Для обеспечения заявленного класса защиты места ввода кабелей должны уплотняться специальными резиновыми втулками.

Настройка воздушной завесы

Скорость и направление воздушного потока выбираются в соответствии с конкретными условиями. Разность температур, ветровая нагрузка, негативно влияют на работу завесы и способствуют проникновению холодного воздуха в помещение. В таких случаях поток воздуха от завесы должен направляться под некоторым углом в сторону улицы.

Внимание! Пониженное давление в помещении негативно влияет на эффективность работы воздушных завес. Вентиляция должна быть сбалансирована.

1. Направление воздушного потока

Убедитесь, что направляющие воздушного потока расположены параллельно. Практика установок завес AC500 для защиты обогреваемых зданий показала, что воздушный поток следует направлять под углом 10-15° в сторону улицы. При изоляции охлажденных объемов (например, холодильников) поток отклоняется под тем же углом внутрь здания.

2. Скорость потока

Выберите такую скорость, чтобы на расстоянии 1м от пола она составляла 3-4 м/сек. Вышеприведенные рекомендации справедливы для обычных условий. Оптимальные параметры (направление и скорость воздушного потока) выбираются в зависимости от конкретных условий и могут меняться в течение года.

Обслуживание

Моторы вентиляторов не требуют специального обслуживания. Необходимо производить периодическую чистку в зависимости от условий работы, но не менее 1 раза в год.

Безопасность

- *Пространство вблизи решеток забора, выдува воздуха не должно загромождаться какими-либо предметами или материалами!*
- *Будьте осторожны, при работе поверхности прибора нагреваются!*
- *По избежание перегрева прибора и появления пожарной опасности он не должен покрываться какими-либо предметами или материалами!*
- *Не допускайте чтобы дети без надзора взрослых производили какие-либо действия или играли рядом с прибором.*

Main office

Frico AB
Box 102
SE-433 22 Partille
Sweden

Tel: +46 31 336 86 00
Fax: +46 31 26 28 25
mailbox@frico.se
www.frico.se

**For latest updated information and information
about your local contact: www.frico.se**