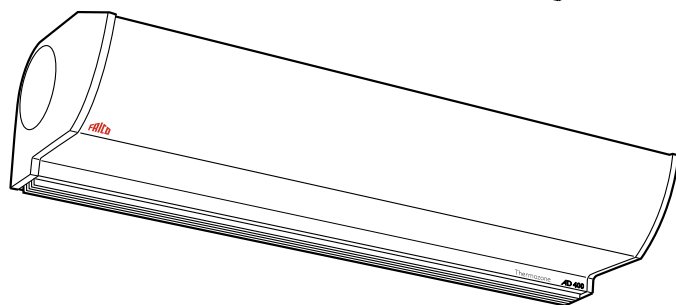
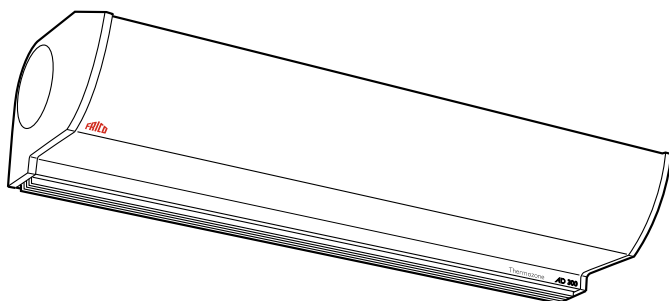


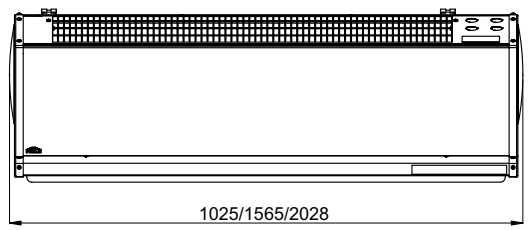
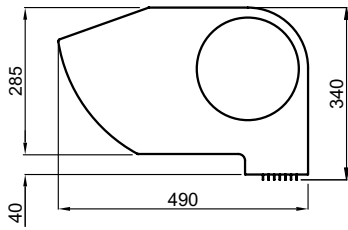
FRICO

Thermozone AD 300A/E, AD 400 A/E

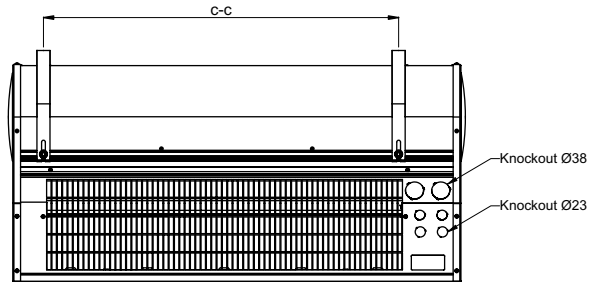


SE	... 14	NO	... 18	FI	... 22
GB	... 26	FR	... 30	DE	... 34
RU	... 38	PL	... 42	IT	... 46
NL	... 50	ES	... 54	DK	... 58

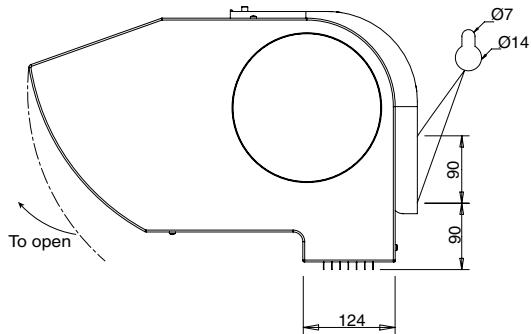
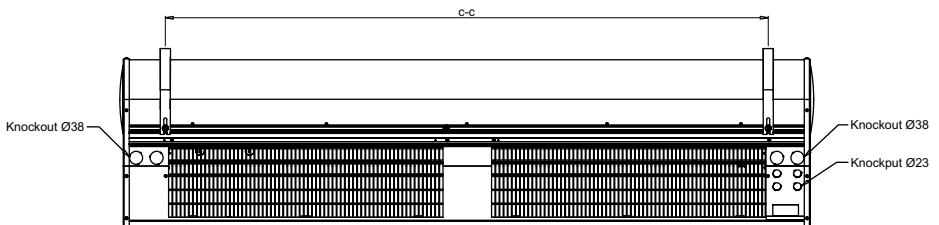
Thermozone AD300A/E, 400A/E



AD310/AD315/AD410/AD415

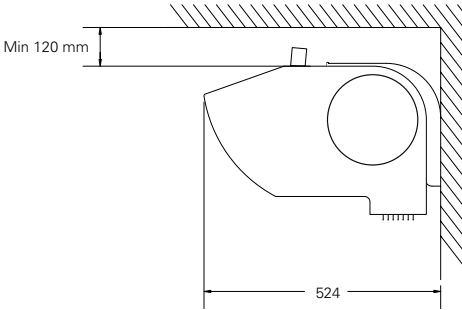


AD320/AD420

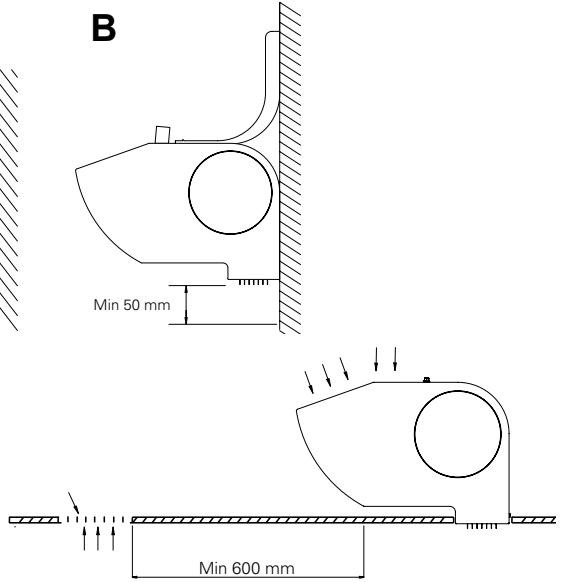


Thermozone AD300A/E, AD400A/E

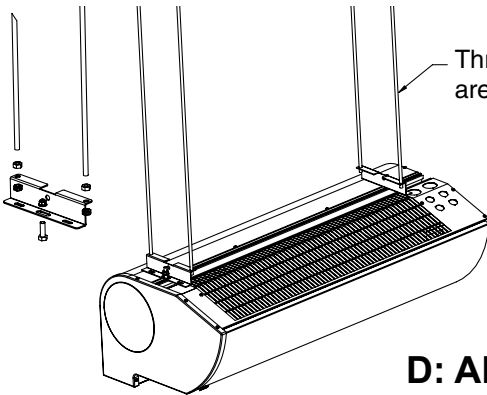
A



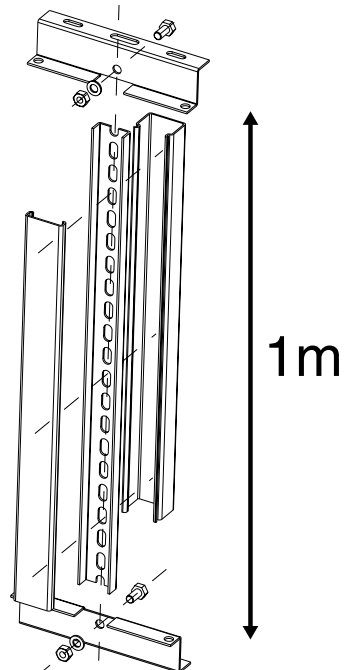
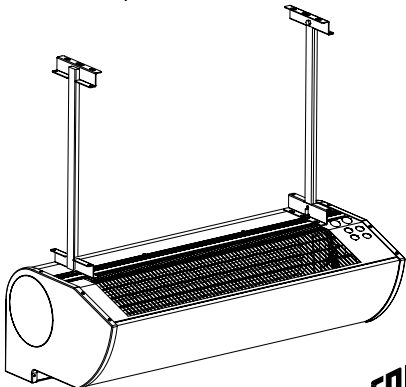
B



C: ADPF1

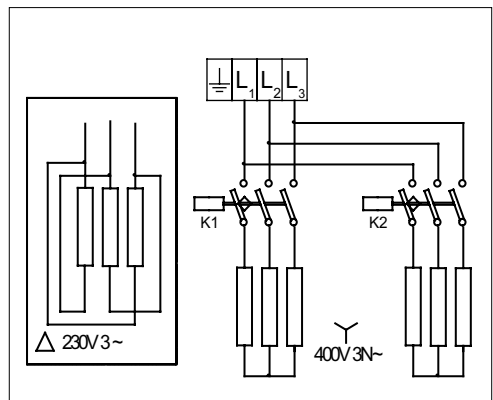
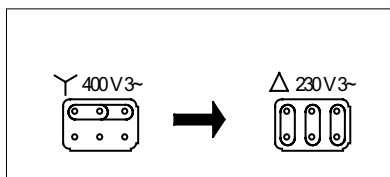
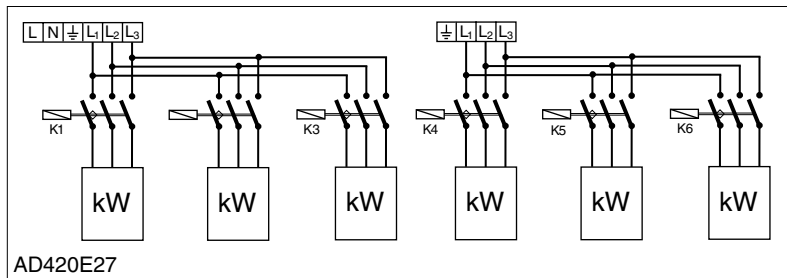
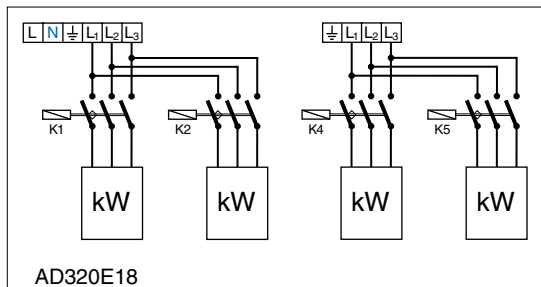
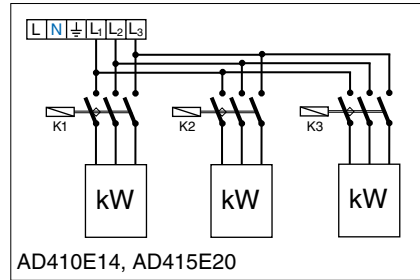
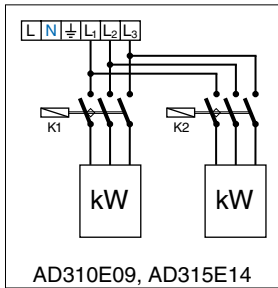


D: ADPK1

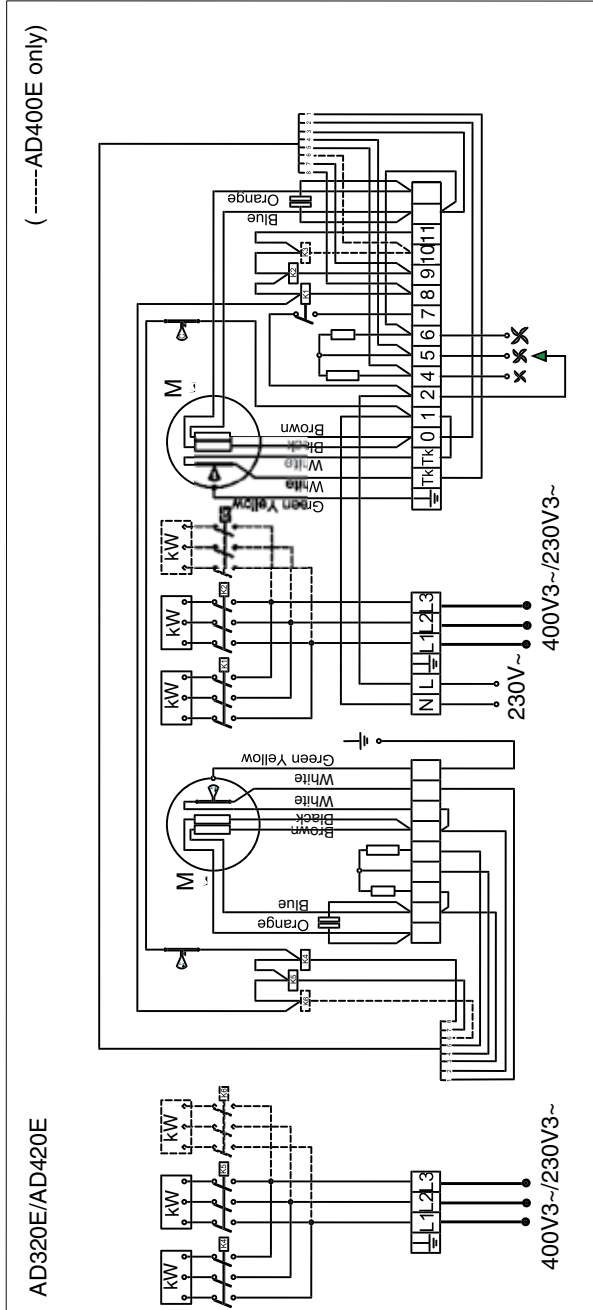


FRICO

Thermozone AD300A/E, 400A/E

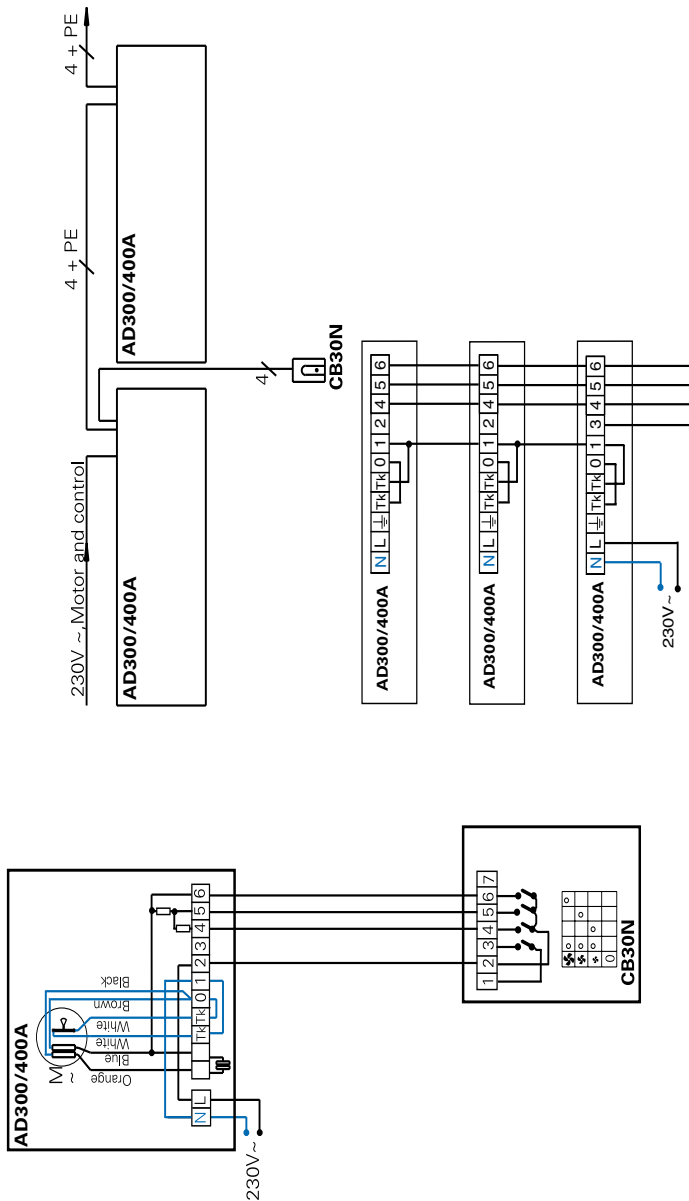


Thermozone AD300A/E, AD400A/E



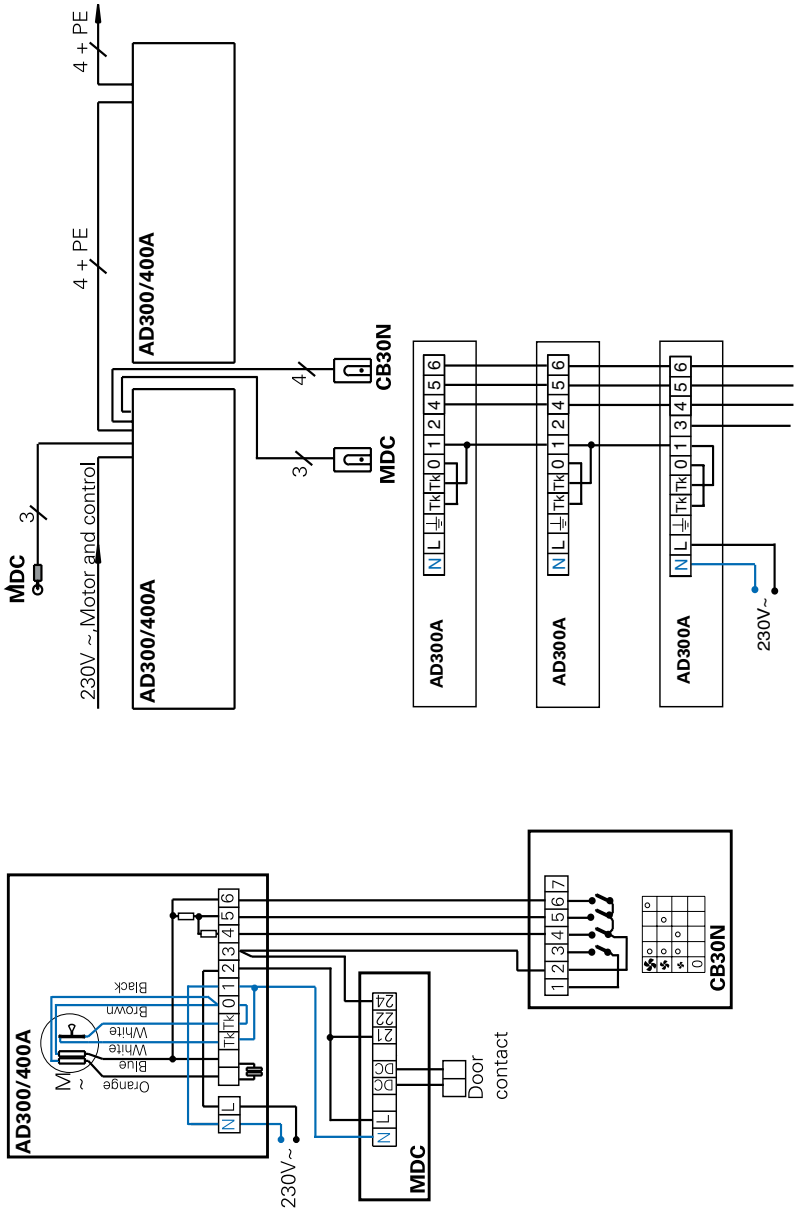
Thermozone AD300A/E, 400A/E

Level 1 AD 300/400 A



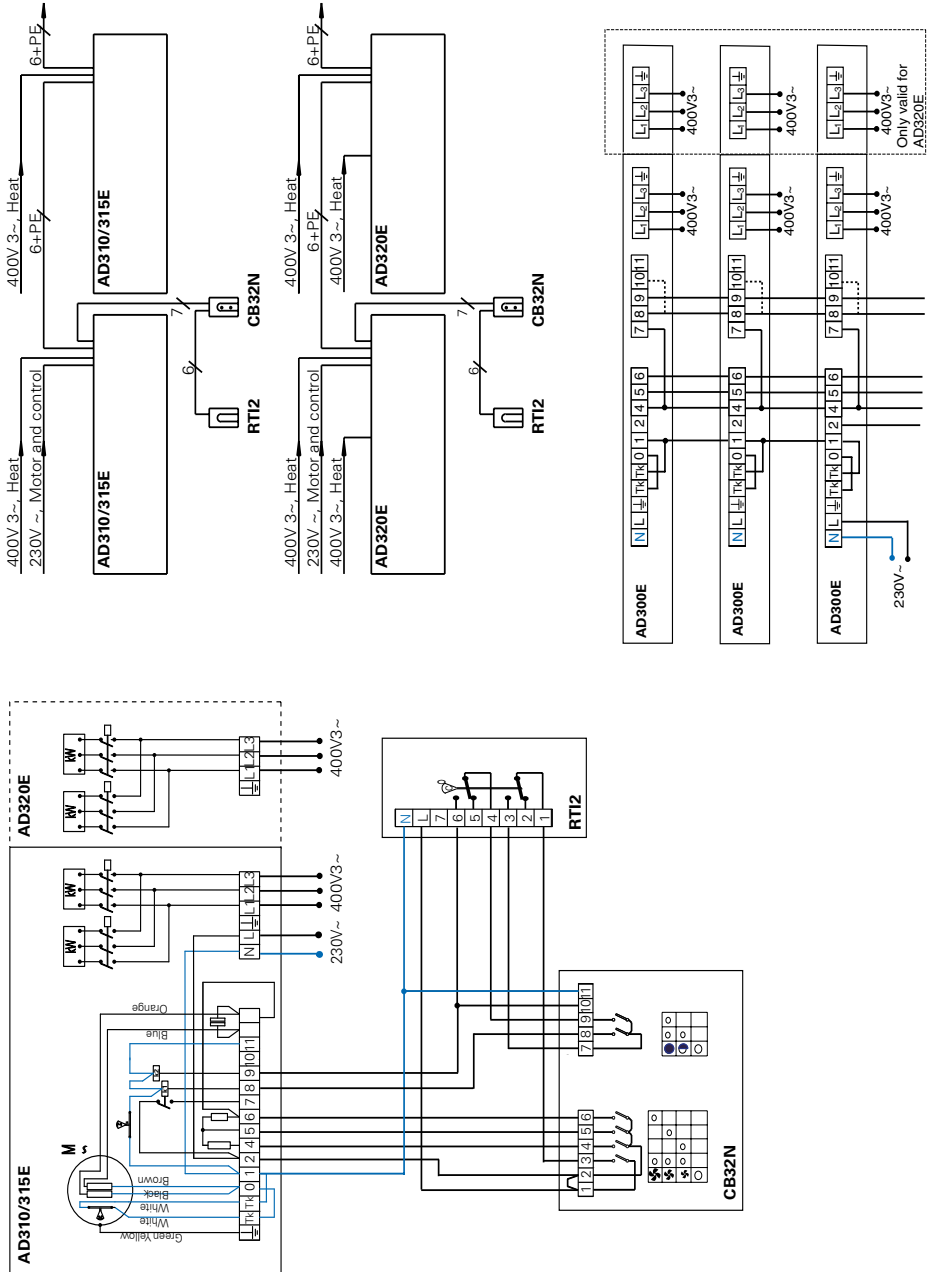
Thermozone AD300A/E, AD400A/E

Level 2 AD 300/400 A



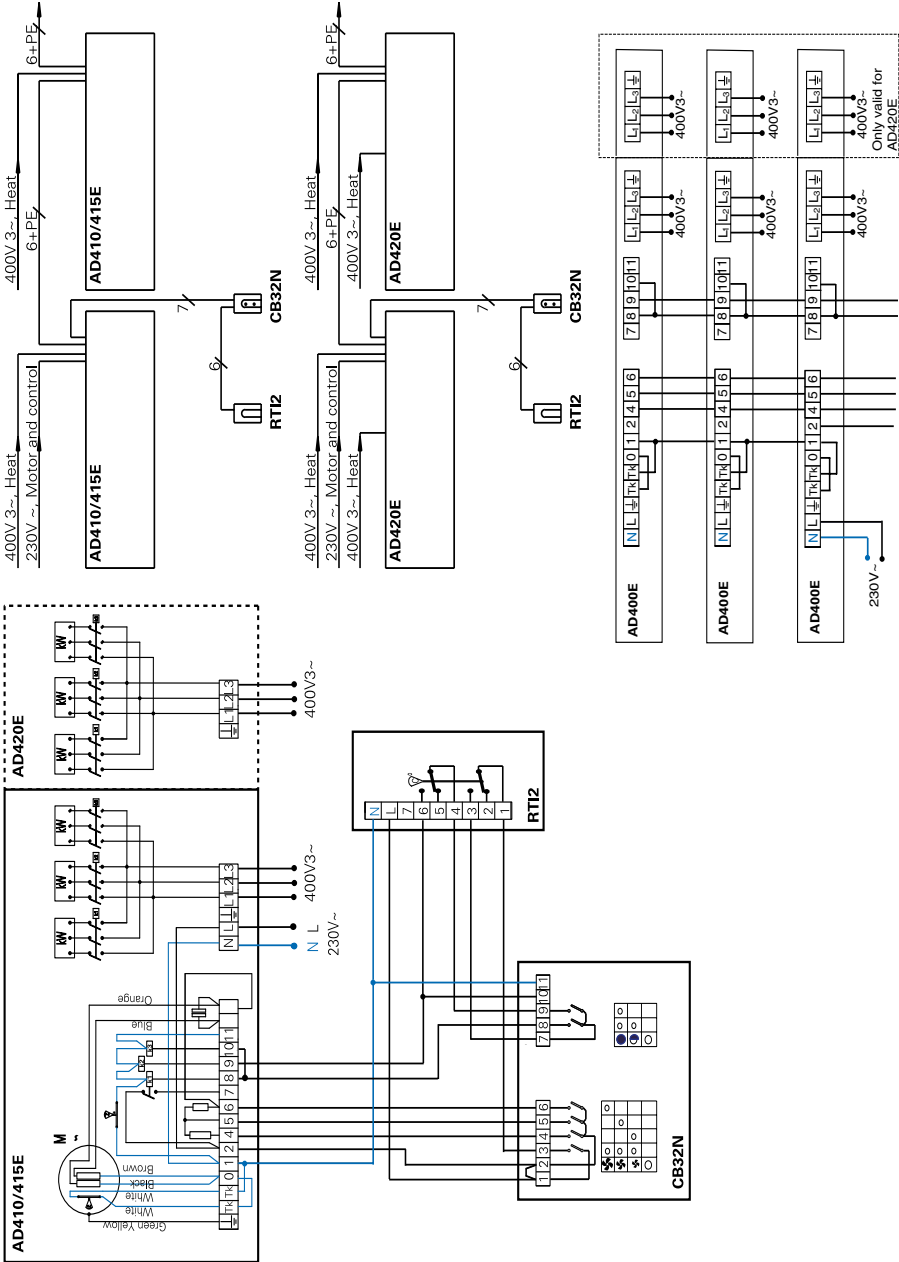
Thermozone AD300A/E, 400A/E

Level 1 AD 300 E



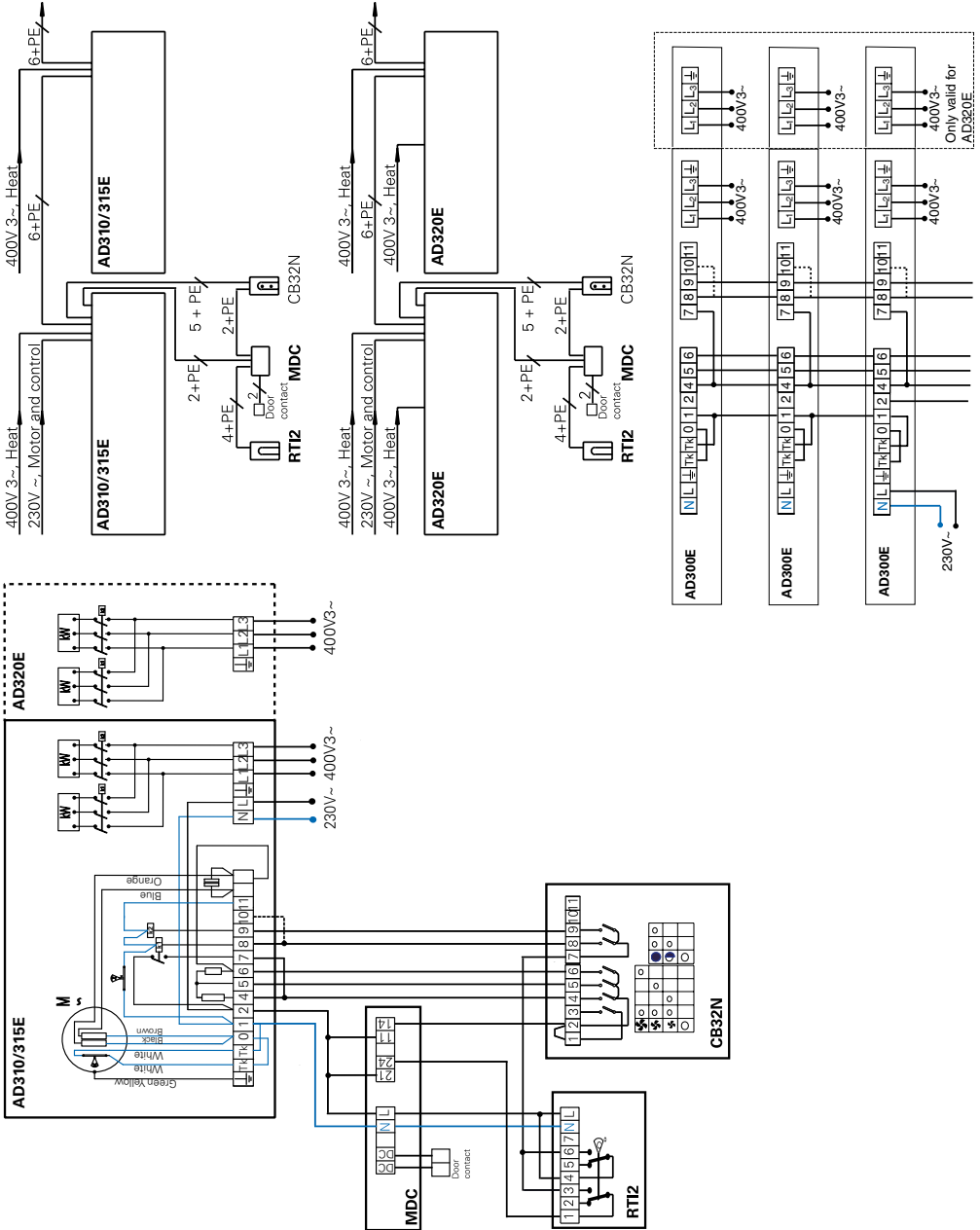
Thermozone AD300A/E, AD400A/E

Level 1 AD 400 E



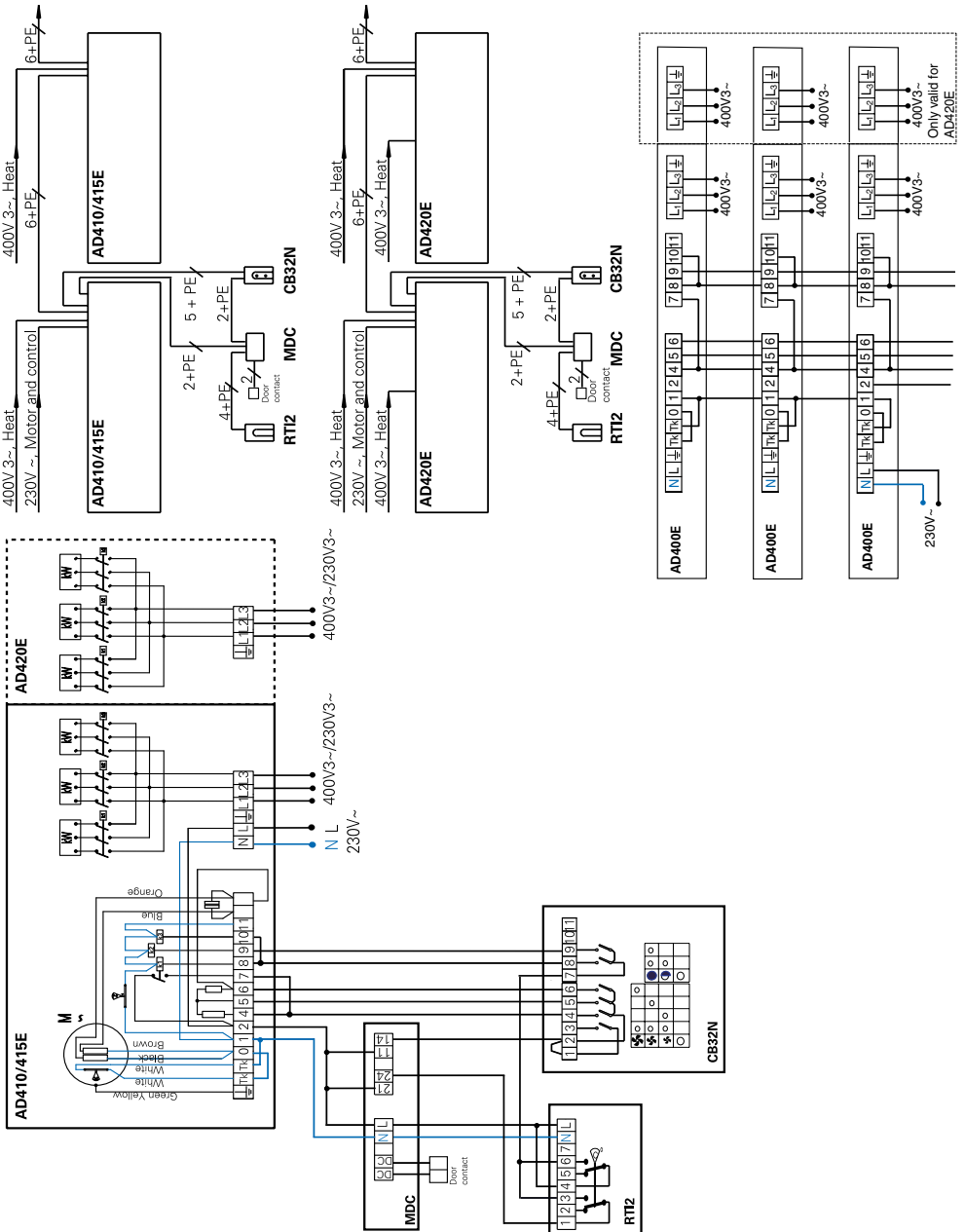
Thermozone AD300A/E, 400A/E

Level 2 AD 300 E



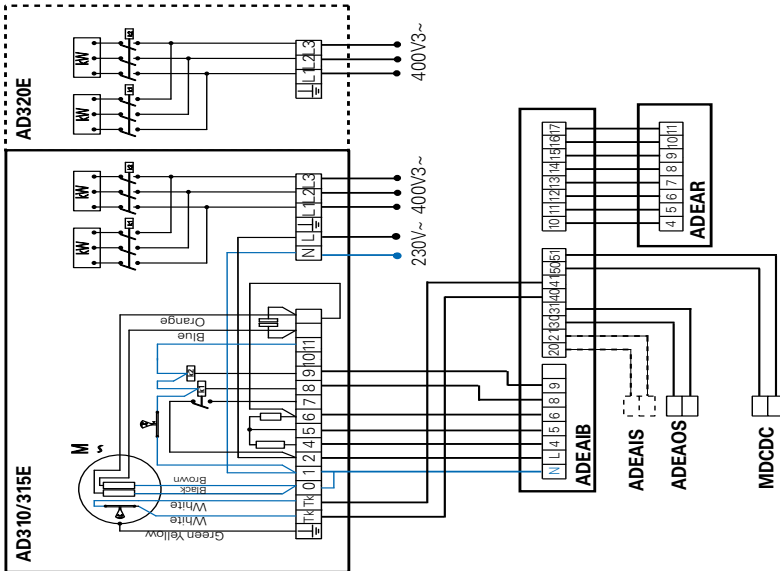
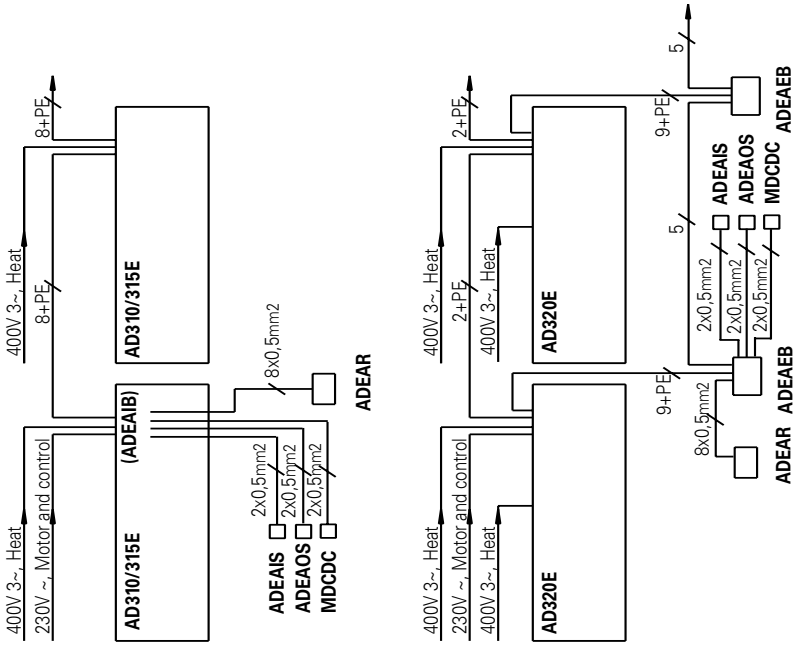
Thermozone AD300A/E, AD400A/E

Level 2 AD 400 E



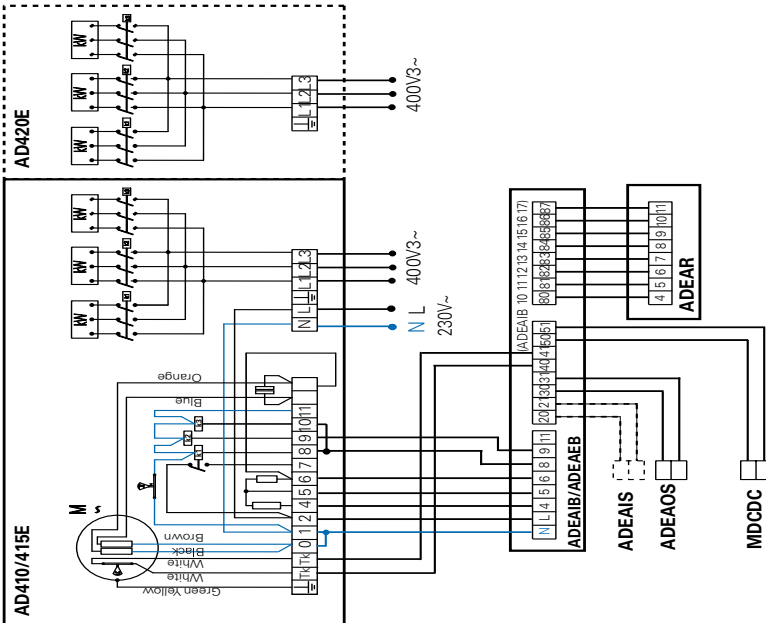
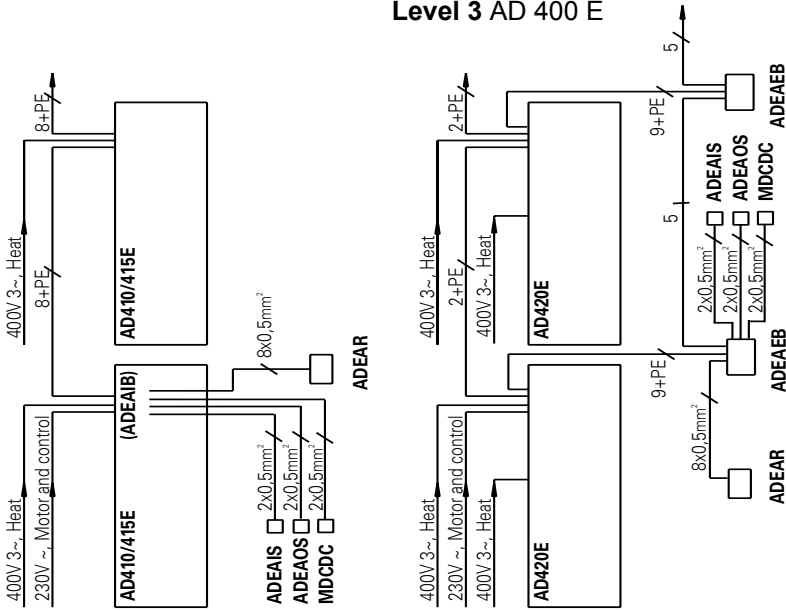
Thermozone AD300A/E, 400A/E

Level 3 AD 300 E



Thermozone AD300A/E, AD400A/E

Level 3 AD 400 E



Montage- och bruksanvisning

Användningsområde

Luftridåaggregatet Thermozone AD 300/400 A/E är avsett som skydd för portar och entréer från 2 meter, upp till 4,5 meters höjd. Ridåernas effektivitet beror på hur stor belastningen är på porten.

Thermozone AD 300/400 A/E monteras ovanför porten och kan även byggas in i undertak. Kapslingklass IP20.

Funktion

Luften sugs in från apparatens ovansida och blåses ut neråt så att den skärmar av portöppningen och minimerar värmeläckage genom den. För bästa ridåverkan ska aggregaten täcka hela öppningens bredd.

Gittret som riktar luften är justerbart och vrids normalt något utåt så att luftstrålen hindrar den inkommande kalla luften.

Med varvtalsomkopplaren justeras lufthastigheten till önskat lufflöde.

Ridåernas effektivitet beror på hur stor belastningen är på den aktuella porten.

Observera att undertryck i lokalen försämrar luftridåns effektivitet väsentligt. Ventilationen bör därför vara balanserad!

Montering

Aggregaten monteras horisontellt med utblåsöppningen nedåt. Vid breda öppningar kan flera aggregat monteras direkt intill varandra.

Montering närmare taket än 120 mm kommer att reducera flödet genom apparaten och rekommenderas därför inte.

Med apparaten följer 2 st. konsoler som medger montage på vägg samt 2 st. upphängningsstag för hängande montage.

Tack vare att de 2 bultar (M8) som sticker upp ur profilen på apparatens ovansida kan förskjutas i apparatens längdriktning kan konsolerna och upphängningsstagen monteras med valfritt c/c avstånd.

Se måttskiss sid 2

På vägg

1. Montera konsolerna på väggen enligt fig. A eller B sid. 3
2. Lossa muttrarna på ridåns ovansida så att konsolerna får plats mellan mutter och apparat.
3. Häng upp apparaten på konsolerna och dra åt muttrarna.

Hängande

- 1a. Montera pendelfästen enligt fig.C sid.3. (beställs separat).
- 2a. Gångade stänger samt muttrar för denna typ av montering ingår ej i leveransen.

- 1b. Montera pendelsats ADPK1 (se fig.D sid 3) med en max nedpendling av 1000mm.

Pendelskenor av standardtyp (bredd 29mm) passar i pendelfästet om andra längder önskas

Elinstallation

Installationen, som ska föregås av en allpolig brytare med ett brytavstånd om minst 3 mm, ska utföras av behörig installatör och i enlighet med gällande föreskrifter.

1. Frontplåten lossas genom att vrida skruvarna, på frontplåtens undersida, ett kvarts varv.
2. De två skruvarna, som håller locket till kopplingsrummet längst till höger på frontsidan, tas bort och apparaten ansluts via någon av de knock-outs som finns på aggregatets ovansida (4xØ23 och 2 st Ø38mm).

Flera olika alternativ för reglering av motorernas varvtal finns tillgängliga. Se kopplingsscheman (sid 5-9). Anslutning görs med kabel av typ EKK, EKLK eller motsvarande. Använda kabelgenomföringar måste säkerställa kravet på kapslingsklass. För aggregat med elvärme gäller att effekt- och manöverspänning kan matas separat. I gruppcentralen ska anges att "Luftridåerna matas från mer än en gruppledning". Obs! Det är olämpligt att förlägga externa kablar ovanför luftintaget på aggregatets ovansida pga övertemperatur.

Typ	Effekt kW	Spänning V	Minimi- area mm ²
Alla manöver	-	230V~	1,5
AD 310E09	9	400V3~	2,5
AD 315E14	13,5	400V3~	4
AD 320E18	18 (9+9)	400V3~	
10(2,5+2,5)			
AD 410E14	13,5	400V3~	4
AD 415E20	20	400V3~	10
AD 420E27	27(13,5+13,5)	400V3~	16 (4+4)

Säkerhet

- *Säkerställ att området kring apparatens insugs- och utblåsgaller hålls fritt från material som kan hindra luftströmmen genom apparaten!*
- *Apparaten har vid drift heta ytor!*
- *Apparaten får ej övertäckas helt eller delvis med kläder eller dylikt material, då överhettning av apparaten kan medföra brandfara!*

Injustering av luftridån och luftström

Luftstrålens riktning och hastighet ska justeras med hänsyn till belastningen på porten. Tryckkrafter påverkar luftströmmen så att den böjer av inåt i lokalen (vid uppvärmd lokal och kall uteluft). Luftströmmen bör därför riktas utåt för att stå emot belastningen. Upp till 15° kan vara en lämplig vinkel. Generellt kan sägas att ju större belastning desto större vinkel krävs.

Grundinställning varvtalet

Ställ in varvtalet med hjälp av varvtalsregulatorerna så att lufthastigheten 1 meter över golvet blir 3-4 m/s.

Observera att utblåstriktning och varvtal kan behöva finjusteras ytterligare beroende på portens belastning.

Felsökning

Om fläktarna inte blåser, kontrollera följande:

- 1 Att manöverspanning finns fram till aggregatet; kontrollera säkringar, arbetsbrytare, eventuellt kopplingsur/termostat som startar/stoppar aggregatet.
- 2 Att eventuell varvtalsreglering är rätt inställd.
- 3 Att gränslägesbrytaren fungerar (om sådan är installerad).

Om det inte blåser varmt, kontrollera följande:

- 1 Att spänning finns fram till elvärmebatteriet; kontrollera säkringar och eventuell arbetsbrytare.
- 2 Att värmebehov föreligger; kontrollera termostatinställning och verklig temperatur.
- 3 Att eventuell effektväljare står i rätt läge.
- 4 Att överhettningsskydd ej löst ut, se beskrivning nedan.

Om felet ej kan avhjälpas, tag kontakt med behörig servicetekniker.

Överhettning

Luftridåaggregat med elvärme är försett med temperaturbegränsare. Om den har löst ut pga överhettning, återställs den på följande sätt:

- 1) Bryt strömmen med den allpoliga brytaren.
- 2) Fastställ orsaken och åtgärda felet.

Återställning görs på följande sätt:

- 1) Lokalisera den röda knappen som sitter inuti luftridåaggregatet, på innergaveln till kopplingsrummet (höger sida sett framifrån). Den är synlig och åtkomlig genom att demontera frontplåten.
- 2) Tryck in den röda knappen tills ett klick hörs.
- 3) Koppla in luftridåaggregatet igen.

Motorerna, i alla luftridåaggregaten, har en inbyggd termokontakt till skydd mot överhettning. Återställningen av denna sker automatiskt då motorn har svalnat.

Skötself

Eftersom fläktarnas motorer och övriga komponenter är underhållsfria krävs inget annat underhåll än rengöring vid behov, hur ofta beror på de lokala omständigheterna dock minst en gång per år. Utblåsgaller, fläkthjul och element kan dammsugas eller torkas av med fuktig trasa.

Vid service:

- 1) Bryt strömmen, (OBS! aggregat med elvärmepaket kan matas från mer än en gruppledning)
- 2) Frontplåten lossas genom att vrida skruvarna, på frontplåtens undersida, ett kvarts varv.

Jordfelsbrytare

(gäller aggregat med elvärme)

Om installationen är skyddad av jordfelsbrytare och denna löser ut vid inkopplingen kan detta bero på fukt i värmelementen. När ett aggregat som innehåller värmelement inte använts under en längre tid eller lagrats i fuktig miljö kan fukt tränga in.

Detta är inte att betrakta som ett fel utan åtgärdas enklast genom att aggregatet kopplas in via ett uttag utan jordfelsbrytare varvid elementen torkar. Torktiden kan variera från någon timma till ett par dygn. I förebyggande syfte är det lämpligt att anläggningen tas i drift kortare stunder under längre användningsuppehåll.

Garantin gäller endast om Frico montage- och skötselanvisningar har följts och aggregaten använts såsom där i beskrivs.

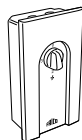
Data

Typ		AD 310A	AD 315A	AD 320A	AD310E09	AD315E14	AD320E18
Effekt	[kW]	-	-	-	9	13,5	18
Spänning, motor/manöver	[V]	230~	230~	230~	230~	230~	230~
Strömstyrka, motor/manöver	[A]	1,4	1,8	2,4	1,4	1,8	2,4
Spänning, värme	[V]	-	-	-	400V3~	400V3~	400V3~
Strömstyrka, värme	[A]	-	-	-	13,0	19,5	26,0
Luftflöde	[m ³ /h]	1200 / 1900	1800 / 3200	2400 / 3800	1200 / 1900	1800 / 3200	2400 / 3800
Ljudnivå	[dB(A)]	46 / 57	47 / 60	50 / 61	46 / 57	47 / 60	50 / 61
Vikt	[kg]	22	32	42	25	37	49
Längd	[mm]	1025	1565	2028	1025	1565	2028
Kapslingsklass		IP20	IP20	IP20	IP20	IP20	IP20

Typ		AD 410A	AD 415A	AD 420A	AD 410E14	AD 415E20	AD 420E27
Effekt	[kW]	-	-	-	13,5	20	27
Spänning, motor/manöver	[V]	230~	230~	230~	230~	230~	230~
Strömstyrka, motor/manöver	[A]	1,6	2,9	4,2	1,6	2,9	4,2
Spänning, värme	[V]	-	-	-	400V3~	400V3~	400V3~
Strömstyrka, värme	[A]	-	-	-	19,5	28,9	39,0
Luftflöde	[m ³ /h]	1700 / 2500	1800 / 4200	2600 / 5000	1700 / 2500	1800 / 4200	2600 / 5000
Ljudnivå	[dB(A)]	48 / 63	35 / 64	50 / 65	48 / 63	35 / 64	50 / 65
Vikt	[kg]	24	34	44	28	41	54
Längd	[mm]	1025	1565	2028	1025	1565	2028
Kapslingsklass		IP20	IP20	IP20	IP20	IP20	IP20

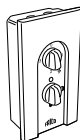
Beskrivning	Typ	E-nr	HxBxD [mm]
Manöverpanel (A), IP44	CB30N		155x87x50
Manöverpanel (E), IP44	CB32N		155x87x50
Luftridåreglering, IP30	ADEA	87 514 70	89x89x26 (displayenhet)
Extern styrkort	ADEAEB	87 514 72	254x200x100
Internt styrkort, för AD300/400	ADEAIB	87 514 74	
Extern rumsgivare	ADEAIS	87 514 76	75x75x27
Magnetisk dörrkontakt med tidrelä	MDC	87 511 98	155x87x43
Elektronisk 2-stegstermostat, IP44	RTI2		150x87x43
Kapillärrörstermostat, IP55	KRT2800	85 810 44	165x57x60
Kapillärrörstermostat, IP55	KRT1900	85 810 12	165x57x60
Gränslägesbrytare	AGB304	87 514 93	
Undertaksgaller (1192 x 192)	22003	87 511 90	1192x192
Undertaksgaller (1515 x 192)	22004	87 511 91	1515x192
Pendelfäste (2 st)	ADPF1		
Pendelmontagesats	ADPK1		

Tillbehör



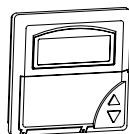
CB30N, varvtalsomkopplare (3-steg)

Reglerar luftflöde i tre steg. Levereras i separat kapslad dosa för montering på vägg. Kan reglera maximalt 6 aggregat. Märkström 10 A. Kapslingsklass: IP44



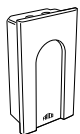
CB32N, Manöverpanel

Reglerar luftflödet i tre steg och värmeeffekten i 2 steg. Levereras i separat kapslad dosa för montering på vägg. Kan reglera maximalt 6 aggregat. Märkström 10 A. Kapslingsklass: IP44



ADEA, luftridåreglering

ADEA är en avancerad och användarvänlig reglering. Driftklar redan vid installationen tack vare de förprogrammerade parametrarna. Utegivare, innegivare och dörrgivare styr regleringen som anpassar värme och fläkthastighet. I grundutförandet styrs fläkthastigheten i tre steg, men med en extern styrning (ADSR54 eller frekvensomformare) kan man få en steglös reglering. Kompletteras med ett styrkort, **ADEAIB** för internt montage (passar till AD300/400) eller **ADEAEB** (IP55) för externt montage. Behövs en ADEA till varje öppning, men den kan styra flera luftridåer. Kapslingsklass: IP30



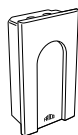
RT12, elektronisk 2-stegstermostat

RT12 har en justerbar temperaturdifferens mellan stegen (1– 10°C) och inställningsområde 5–35°C. Kapsling: IP44



KRT2800, 2-stegstermostat

Används för att reglera värmen. KRT2800 har en justerbar temperaturdifferens mellan stegen (1– 4°C) och inställningsområde 0– 40°C. Används till elvärmda ridåer. Kapsling: IP55 (spolsäkert utförande)



MDC, magnetisk dörrkontakt med tidrelä

Startar luftridå eller ökar fläkthastigheten från låg- till högfart när dörr öppnas. Då dörren stängs fortsätter aggregatet att gå under inställd tid (2 s –10 min). Speciellt användbar då dörrar öppnas frekvent för att slippa många till- och fränslag. Relä med 3 växlande kontakter 10 A, 230V~. Dörrgivare MDCDC ingår. Kapslingsklass: IP44



AGB304, gränslägesbrytare

Vanligt är att en gränslägesbrytare, AGB304, monteras på porten. Reagerar då porten öppnas eller stängs och sätter av och på fläkten eller växlar mellan hög- och lågfart. En slutande och en brytande kontakt.

NO Thermozone AD300A/E, 400A/E

Bruksområde

Frico Thermozone AD 300/400A/E er luftportaggregat beregnet for fast montering porter og entréer fra 2 opp til 4,5 meters høyde. Luftportens effektivitet er avhengig av graden av undertrykk i lokalet, temperatur-forskjellen mellom inne- og uteluft samt vindhastighet mot portåpningen.

Apparatet kan monteres i undertak.

Kapslingsklassen er IP20, sprutsikker utførelse.

Funksjon

Luften suges inn fra apparatets overside og blåses ut i underkant, slik at den skjærer portåpningen og minimerer varmelekkasje gjennom den. For best virkning må apparatet dekke hele åpningens bredde. Luftretteren er justerbare og stilles normalt litt utover, slik at luftstrålen hindrer kald trekk.

Med turtallsregulatoren justeres lufthastigheten til ønsket luftmengde. Luftportens effektivitet er avhengig av belastningen på den aktuelle porten. *Legg merke til at undertrykk i lokalet reduserer luftportens effektivitet vesentlig. Ventilasjonen bør derfor være balansert.*

Montering

Apparatet monteres horisontalt med utblåsningsåpningen nedover. Ved brede åpninger kan flere apparater monteres helt inntil hverandre. Montering nærmere taket enn 120 mm vil reduserer luftmengden gjennom apparatet og anbefales derfor ikke. Med apparatet følger 2stk. konsoller (M8) som muliggjør montasje på vegg samt 2 stk veggfeste for hengende montasje. Da disse boltene som stikker opp fra profilen på apparatets overside kan justeres i lengderetningen, kan konsollene og veggfestene monteres med valgfri c/c avstand.

Se målskisse side 2.

På vegg

1. Monter konsollene på veggen, se fig. A eller B side 3.
2. Løse mutterne på luftportens overside slik at konsollene får plass mellom mutter og apparatet.
3. Heng opp apparatet på konsollene og dra til mutterne.

Hengende

1. Monter veggfestene som i fig. (side3) (bestilles separat)
2. Hengsler samt mutteren for denne type montering inngår ei i leveransen.

El. installasjon

Installasjonen, som skal tilkobles en flerpolet brytere med en bryteavstand på minst 3 mm, skal utføres av godkjent installatør og i henhold til gjeldende forskrifter.

1. Frontpanelet løsnes ved å dreie skruene på frontpanelets underside en kvart runde.
2. De fire skruene, som holder lokket til koblingsrommet til høyre på frontsiden, tas bort og apparatet tilkobles via en av de knock-outs som finnes på apparatets overside (4xØ23, 2xØ38).

Flere ulike alternativ for regulering av motor-ens turtall er mulig. Se koblingsskjemaer.

Type	Effekt kW	Spenning V	Min. areal mm ²
Alla manouver	-	230V~	1,5
AD 310E09*	9	400V3~	2,5
		230V3~	6
AD 315E14*	13,5	400V3~	4
		230V3~	10
AD 320E18*	18	400V3~	10
		230V3~	16
AD 410E14*	13,5	400V3~	4
		230V3~	10
AD 415E20*	20	400V3~	10
		230V3~	16
AD 420E27*	27	400V3~	16
		230V3~	35

*Omkoblingsbar mellom 3x230V or 3x400V. For å konvertere se koblingsskjema side 4.

For aggregat med elvarme gjelder at effekt og styrespenning mates separat i ulike koblingsrom (se koblingsskjema side 5-9). I gruppe sentralen skal det angis at "Luftportaggregatet mates fra mer enn en gruppeledning". OBS! Eksterne kabler skal ikke ligge over luftinntaket på aggregatets overside pga varmeutvikling.

Sikkerhet

- Sikre at området rundt apparatets innsug- og utblåsgitter holdes fri fra materiell som kan hindre luftstrømmen gjennom apparatet!
- Apparatet har ved drift hete overflater!
- Apparatet får ikke tildekkes helt eller delvis med klær eller liknende material, da overoppheting av apparatet kan medføre brannfare!

Justering av luftport og luftstrøm

Luftstrålens retning og hastighet skal justeres med hensyn til belastningen på porten. Trykkrefter påvirker luftstrømmen slik at den bøyer av innover i lokalet (ved oppvarmet lokal og kald uteluft). Luftstrømmen bør derfor rettes utover for å stå imot belastningen. Opp til 15° kan være en lempelig vinkel. Generellt kan sies at jo større belastning desto større vinkel kreves.

Grunninnstilling turtall

Stil inn turtallet ved hjelp av turtallsregulatoren slik at luft hastigheten

1 meter over gulvet blir 3-4 m/s.

Observer at utblåsningsretning og turtall kan behøve og finjusteres ytterligere avhengig på portens belastning.

Feilsøking

Om viftene ikke blåser, kontroller følgende:

- 1 At manøverspenning kommer fram til aggregatet; kontroller sikringer, arbeidsbryter, eventuelt koblingsur som starter/stopper aggregatet.
- 2 At eventuell turtallsregulering er rett innstilt.
- 3 At endebryteren fungerer (om en slik er installert).

Om det ikke blåser varmt, kontroller følgende:

- 1 At spenning finnes fram til elvarmebatteriet; kontroller sikringer og eventuell arbeidsbryter.
- 2 At varmebehov foreligger; kontroller termostatinnstilling og virkelig temperatur.
- 3 At eventuell effektvelger står i rett posisjon.
- 4 At overopphetingstermostat ikke er løst ut, se beskrivning nedenfor.

Om feilen ikke kan finnes, ta kontakt med behørig servicetekniker.

Overopphetning (aggregat med elvarmebatteri)

Luftportaggregatet er utstyrt med temperatur-begrensere. Om den har løst ut p.g.a overopphetning, tilbakestilles den på følgende måte:

- a) Bryt strømmen med den allpolige bryteren.
- b) Fastsett årsaken og reparer feilen.
- c) Tilbakestilles på følgende måte:
 - Lokaliser den røde knappen som sitter inne i luftportaggregatet, på innegavl til koblingsrommet (høyre side sett forfra). Den er synlig og tilgjengelig gjennom ved at frontplaten løsnes.
 - Trykk inn knappen til et klikk høres.
- d) Start luftportaggregatet igjen.

Overopphetning motor

Motorene, i alle luftportene, har en innebygget termokontakt til beskyttelse mot overopphetning. Automatisk

innkobling når apparatet er avkjølt.

Vedlikehold

Viktig! Spenningen skal alltid brytes før inspeksjon og rengjøring begynner (OBS! Aggregat med elvarme kan spenningsmates fra flere gruppesikringer).

Viftenes motorer og øvrige komponenter behøver ingen vedlikehold annet enn rengjøring ved behov, minst en gang per år. Luftinntaksgitter, viftehjul og elvarmeelement rengjøres ved hjelp av støvsuger eller tørkes rene med en fuktig klut. Åpne inspeksjonsluken for å komme til elementene og viftehjulene.

Jordfeilsbryter (gjelder aggregat med elvarme)

Om installasjonen er beskyttet med jordfeilsbryter og denne løser ut ved innkoblingen kan årsaken være fukt i varmeelementene. Når et aggregat som inneholder varmeelement ikke benyttes under en lengre tid eller lagres i fuktig miljø kan fukt trenge inn.

Dette er ikke å betrakte som en feil men repareres enklest ved å starte aggregatet via ett uttak uten jordfeilsbryter som fører til at elementene tørker ut. Tørketiden kan variere fra noen timer til ett par døgn. For å forebygge dette er det fornuftig at anlegget tas i drift i kortere stunder under lengre driftsstans.

Garantien gjelder bare om Frico montasje- og vedlikeholdsanvisninger er fulgt og aggregatet benyttes slik det er beskrevet.

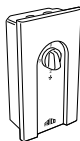
Data

Typ		AD 310A	AD 315A	AD 320A	AD310E09	AD315E14	AD320E18
Effekt	[kW]	-	-	-	9	13,5	18
Spenning, motor/styrning	[V]	230~	230~	230~	230~	230~	230~
Strømstyrke, motor/styrning	[A]	1,4	1,8	2,4	1,4	1,8	2,4
Spenning, effekt	[V]	-	-	-	400V3~	400V3~	400V3~
Strømstyrke, effekt	[A]	-	-	-	13,0	19,5	26,0
Luftmengde	[m ³ /h]	1200 / 1900	1800 / 3200	2400 / 3800	1200 / 1900	1800 / 3200	2400 / 3800
Lydnivå	[dB(A)]	46 / 57	47 / 60	50 / 61	46 / 57	47 / 60	50 / 61
Vekt	[kg]	22	32	42	25	37	49
Lengde	[mm]	1025	1565	2028	1025	1565	2028
Kapslingsklasse		IP20	IP20	IP20	IP20	IP20	

Typ		AD 410A	AD 415A	AD 420A	AD 410E14	AD 415E20	AD 420E27
Effekt	[kW]	-	-	-	13,5	20	27
Spenning, motor/styrning	[V]	230~	230~	230~	230~	230~	230~
Strømstyrke, motor/styrning	[A]	1,6	2,9	4,2	1,6	2,9	4,2
Spenning, effekt	[V]	-	-	-	400V3~	400V3~	400V3~
Strømstyrke, effekt	[A]	-	-	-	19,5	28,9	39,0
Luftmengde	[m ³ /h]	1700 / 2500	1800 / 4200	2600 / 5000	1700 / 2500	1800 / 4200	2600 / 5000
Lydnivå	[dB(A)]	47 / 60	49 / 62	50 / 63	47 / 60	49 / 62	50 / 63
Vekt	[kg]	24	34	44	28	41	54
Lengde	[mm]	1025	1565	2028	1025	1565	2028
Kapslingsklasse		IP20	IP20	IP20	IP20	IP20	IP20

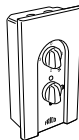
Beskrivning

Beskrivning	Typ	HxBxD [mm]
Betjeningspanel (A), IP44	CB30N	155x87x50
Betjeningspanel (E), IP44	CB32N	155x87x50
Luftportregulator, IP30	ADEA	89x89x26 (displayenhet)
Ekstern styrekort	ADEAE8	254x200x100
Intern styrekort (AD300/400)	ADEAIB	
Ekstern romgivere	ADEAIS	75x75x27
Magnetisk dørkontakt med tidrelé	MDC	155x87x43
Elektronisk 2-trinnstermostat IP44	RTI2	155x87x43
2-trinnstermostat IP55	KRT2800	165x57x60
Kapillarrørstermostat IP55	KRT1900	165x57x60
Endebryter	AGB304	
Undertaksgitter (1192 x 192)	22003	1192x192
Undertaksgitter (1515 x 192)	22004	1515x192
Bracket for pendelmontering (2 st)	ADPF1	
Pendel sats	ADPK1	



CB30N, manøverpanel

Regulerer luftmengden i tre trinn. Leveres separat med kapsling for montasje på vegg. Brukes til luftporter uten varme (AD310A, AD315A, AD320A, AD410A, AD415A, AD420A) Kan regulere max 6 meter port. Merkestrøm 10 A. Kapslingsklasse: IP44



CB32N, Betjeningspanel

Regulerer turtallet i tre trinn och elvarmen i to trinn. Leveres i separat kapsling for montering på vegg. Kan regulere maks 3-6 aggregat (merkestrøm 10A). Kapslingsklasse: IP44



ADEA, luftportregulator

ADEA er en avansert og brukervennlig regulering. Driftsklar allerede ved installasjon takket være de forprogrammerte parametrene. Utegiveren, innegiveren og dørkontakten styrer reguleringen som tilpasser varme og vifte turtall etter de gjeldene forutsetninger. I grunn-utførelsen så styres viftehastigheten i tre steg, men med en ekstern styring (ADSR54 eller en frekvensomformere) kan man få en helt trinnløs regulering. Behøver kompletteres med et styrekort, **ADEAIB** for intern montering (passer til AD300/400) eller **ADEAEB** (IP55) for ekstern montering. Man behøver en ADEA til hver åpning, men den kan styre flere luftporter. Kapslingsklasse: IP30



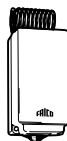
MDC, magnetisk dørkontakt med tidrelè

Starter luftport eller øker viftehastigheten fra lav- til høyfart når døren åpnes. Da døren lukkes fortsetter aggregatet å gå den innstilte tiden (2 s–10min). Spesielt egnet da dører åpnes frekvent for å slippe mange av- og påslag. Relé med 3 vekslende kontakter 10A, 230V. Kapslingsklasse: IP44



RT12, elektronisk 2-trinns termostat

Brukes til å regulere varmen. RT12 kan regulere temperaturinnstillingene for trinnene 1– 10°C, og innstillingsområdet 5–35 °C. Benyttes til EI-oppvarmede luftporter. Kapslingsklasse: IP44



KRT2800, 2-trinns termostat

Benyttes til å regulere varmen. KRT2800 har et innvendig ratt for temperaturinnstilling 0– 40°C, og et justerbart valg mellom trinnene 1– 4°C. Brukes til EI-oppvarmede luftporter. Kapslingsklasse: IP55

KRT1900, kapillarrørtermostat

Termostat med vekslingskontakt. Kapslingsklasse: IP55



AGB304, endebyrter

Vanligvis blir en endebyrter, AGB304, montert på porten. Bryteren registrerer når porten åpnes eller lukkes, og starter/stopper viften.

FI Thermozone AD300A/E, 400A/E

Asennus- ja käyttöohje

Yleistä

Lue tämä ohje huolellisesti ennen Thermozone AD 300/400 ilmaverhokojen asennusta ja käyttöä. Säilytä ohje myöhempiä tarpeita varten.

Käyttöalue

Frico AD 300/400 on vesipatterilla varustettu ilmaverhokoe, joka on tarkoitettu estämään avoimien ovien aiheuttamia lämpöhäviöitä sekä poistamaan vedon tunnetta. Ilmaverhokojetta voidaan käyttää myös kiertoilmalämmittimenä. Kojeeet asennetaan oven yläpuolelle, mahdollisimman lähelle oviaukon reunaa. Kojeeet voidaan asentaa myös välikattoon. Maksimi asennuskorkeus on n. 4,5 m. Koteloitiluokka IP20.

Toiminta

Laitte ottaa imuilman yläpinnassaan olevan imusäleikön kautta ja puhalttaa sen alapuolella olevasta puhallusaukosta siten, että muodostuva ilmaverho sulkee oviaukon ja minimoi avoimien oven aiheuttamat lämpöhäviöt. Parhaan ilmaverhovaikutuksen varmistamiseksi tulee koejeden kattaa koko oviaukon leveys. Kojeen puhallussuihkua voidaan suunnata puhallussäleikön avulla. Normaalisti suihkua suunnataan hieman ulospäin, jolloin koejen kyky vastustaa ulkoilman sisään-pääsyä paranee. Kojeen puhallusnopeutta voidaan säätää puhallusnopeuden valitsimella. Koejeden toimintaan vaikuttavat tuuli, ovien käyttöaste sekä tilojen alipaine.

Asennus

Ilmaverhokojeeet asennetaan vaakasuoraan siten, että puhallussuunta on alaspäin. Leveissä oviaukoissa voidaan useita koejeita asentaa vierekkäin. Koejen ja katon väliin tulee jättää min. 120 mm vapaa tila. Koejeden toimitukseen kuuluu 2 tai 3 kannaketta, joilla koejeet voidaan kiinnittää seinään. Koejeden yläpinnassa olevassa kiskossa on 2 tai 3 pulttia, jotka liukuvat kiskossa. Kannakkeet kiinnitetään näihin pultteihin, joten kannakkeiden välinen c/c mitta on valittavissa. Mittakuva sivulla 2.

HUOM! 1,5 m ja 2,0 m leveät koejeet on aina kiinnitettävä vähintään kolmesta pisteestä.

Seinäkiinnitys

1. Kiinnitä kannakkeet seinään kuvan A tai B (sivulla 3) mukaisesti.
2. Löysää kiskossa olevien pulttien muttereita siten, että kannakkeet voidaan pujottaa mutterin alle.
3. Kiristä mutterit ja varmista kannatuksen pitävyyttä.

Riippuasennus

1. Kojeeille on lisävarusteena saatavissa

riippuasennuskannakkeet, joiden avulla koejeet asennetaan kuvan C (sivu 3) mukaisesti.

2. Kierretangot ja mutterit eivät kuulu kannakkeiden toimitukseen.

Sähköasennus

Sähköasennuksen saa suorittaa vain riittävän pätevyyden omaava henkilö, ja asennuksessa on noudatettava voimassa olevia sääntöjä ja määräyksiä. Syöttökaapelissa on käytettävä kaikkinaapaista katkaisijaa, jonka katkaisuväli on vähintään 3 mm.

1. Huoltoluukku vapautetaan kääntämällä luukun alaosassa olevia kiinnitysruuveja neljänneskierros.
2. Koejen kytkentätilan kansi, joka on kiinni neljällä ruuvilla, avataan ja sähkökytkentä suoritetaan kytkentäkaavioiden mukaisesti. Kaapelin tuomista varten koejen yläpinnassa on kolme "knock out" läpivientiahiota. Käytettävien läpivientien on täytettävä koteloitiluokan vaatimukset. Ilmavirran säätöön on erilaisia vaihtoehtoja, katso kytkentäkaavio sivuilla 5-9. Huom! Ulkopuolisia johtoja ei saa jättää laitteen yläpuolella olevan ilmanoton päälle ylälämpötilan takia.

Tyyppi	Teho kW	Jännite V	Johdinkoko mm ²
Ohjausjännite	-	230V~	1,5
AD 310E09	9	400V3~	2,5
AD 315E14	13,5	400V3~	4
AD 320E18	18(9+9)	400V3~	10(2,5+2,5)
AD 410E14	13,5	400V3~	4
AD 415E20	20	400V3~	10
AD 420E27	27(13,5+13,5)	400V3~	16(4+4)

Turvallisuus

- Varmista että laitteet imu- ja puhallusaukoilla on esteetön ilman kulku.
- Käytön aikana laitteen pinnat kuumenevat
- Laitetta ei saa peittää osittain tai kokonaan, koska siitä aiheutuu tulipaloaara!

Ilmasuihkun suuntaus ja nopeuden valinta

Ilmasuihkun suuntauksessa ja perusnopeuden valinnassa on huomioitava oven käyttöaste. Jotta tuulen ja alipaineen aiheuttamalta suihkun sisäänpäin taipumiselta vällyttäisiin, suunnataan suihkua ulospäin puhallussuutinta kääntämällä. Puhalluskulma voi olla maks. 15° ulospäin.



Puhalluksen perusnopeus tulisi valita siten, että nopeus n. yhden metrin korkeudella lattiasta on n.3-4 m/s.

Vianhaku

Mikäli puhallus ei toimi, tarkista seuraavat asiat:

- Tarkista sähköliitäntä, sulakkeet, virtakytkin, kellokytkin ja muut toimilaitteet, jotka vaikuttavat laitteen käyntiin.
- Tarkista että kierrosluvun valitsin on oikein asetettu.
- Tarkista että ovirajakytin on toiminnassa (mikäli sellainen on käytössä)

Mikäli lämmitys ei toimi, tarkista seuraavat asiat:

- Tarkista sähköliitäntä sähkölämmittimelle, sulakkeet, turvakytkin.
- Tarkista termostaatin asetus ja vallitseva lämpötila.
- Tarkista että tehonvalintakytkin on oikein asetettu (mikäli sellainen on käytössä).
- Tarkista ettei ylikuumenemissuojia ole lauennut. Mikäli ylikuumenemissuojia on lauennut, katso kohta Ylikuumeneminen.

Mikäli vikaa ei kyetä määrittämään, ota yhteys pätevään huoltomieheen.

Ylikuumeneminen

(koskee sähkölämmitteisiä laitteita)

Thermozone AD 300/AD 400 kojeet on varustettu ylikuumenemissuojalla. Mikäli ylikuumenemissuoja laukeaa, se asetellaan uudelleen seuraavasti:

- Katkaise sähkönsyöttö kaikkinaisella kytkimellä
- Tutki ylikuumenemisen syy ja korjaa se
- Uudelleen asetus suoritetaan seuraavasti
 - Avaa laitteen huoltoluukku
 - Määritä punaisten kuittauspainikkeiden sijainti. Ylikuumenemissuojat palautuspainikkeineen löytyvät seuraamalla puhallinmoottorin virtasyöttöjohtimia.
 - Paina painikkeita kunnes kuuluu naksahdus
- Liitä Thermozone uudelleen verkkoon

Mikäli vikaa ei voi korjata, ota yhteys pätevään huoltomieheen.

Kaikkien ilmaverhokojoiden puhallinmoottorit on varustettu sisäänrakennetulla, itsestäänpalautu-valla ylikuumenemissuojalla.

Huolto

Kytke laite pois verkosta puhdistuksen ja tarkistuksen ajaksi. Huomioi, että sähköläm-mitteisiin laitteisiin saat-taa tulla useampia syöttöjä.

Ilmaverhon komponentit ovat huoltovapaita, ja ne eivät vaadi muuta huoltoa kuin normaalin puhdistuksen

(liikaantumisesta riippuen, vähintään kerran vuodessa). Säleiköt, puhallinsiivet ja vastukset voidaan imuroida tai pyyhkiä kostealla liinalla.

Vikavirtasuojakytkin

Mikäli sähkölämmitteisen laitteen asennusta suojaava vikavirtakytkin laukeaa laitetta käynnistettäessä, on syynä todennäköisimmin lämmitysvastuksiin tun-keutunut kosteus. Sähkölämmitteisen mallin pitkän käyttötauan aikana, tai mikäli laite on ollut varastoituna kosteaan tilaan, voi kosteus tunkeutua vastukseen ja aiheuttaa vikavirtakytkimen laukeamisen. Tämä on vastusten ominaisuus, jota ei voida pitää varsinaisena vikana. Ongelma voidaan välttää käyttämällä laitetta lyhyitä jaksoja käyttötauan aikana. Mikäli ongelma on uudessa laitteessa, laitetta käytetään jonkin aikaa ilman vikavirtakytkintä, jotta vastuksiin tunkeutunut kosteus kuivuisi. Kuivumisaika voi vaihdella muutamasta tun-nista muutamaa päivään.

Takuu on voimassa ainoastaan silloin kun

Thermozone laitetta käytetään toimittajan ohjeiden mukaan ja noudattamalla asennus- ja huolto-ohjeita.

FI Thermozone AD300A/E, 400A/E

Data

Tekniset tiedot		AD 310A	AD 315A	AD 320A	AD310E09	AD315E14	AD320E18
Teho	[kW]	-	-	-	9	13,5	18
Jännite, ohjaus	[V]	230~	230~	230~	230~	230~	230~
Virta, ohjaus	[A]	1,4	1,8	2,4	1,4	1,8	2,4
Jännite, lämmitys	[V]	-	-	-	400V3~	400V3~	400V3~
Virta, lämmitys	[A]	-	-	-	13,0	19,5	26,0
Ilmamäärä	[m ³ /h]	1200 / 1900	1800 / 3200	2400 / 3800	1200 / 1900	1800 / 3200	2400 / 3800
Äänitaso	[dB(A)]	46 / 57	47 / 60	50 / 61	46 / 57	47 / 60	50 / 61
Paino	[kg]	22	32	42	25	37	49
Leveys	[mm]	1025	1565	2028	1025	1565	2028
Kotelointiluokka		IP20	IP20	IP20	IP20	IP20	IP20

Tekniset tiedot		AD 410A	AD 415A	AD 420A	AD 410E14	AD 415E20	AD 420E27
Teho	[kW]	-	-	-	13,5	20	27
Jännite, ohjaus	[V]	230~	230~	230~	230~	230~	230~
Virta, ohjaus	[A]	1,6	2,9	4,2	1,6	2,9	4,2
Jännite, lämmitys	[V]	-	-	-	400V3~	400V3~	400V3~
Virta, lämmitys	[A]	-	-	-	19,5	28,9	39,0
Ilmamäärä	[m ³ /h]	1700 / 2500	1800 / 4200	2600 / 5000	1700 / 2500	1800 / 4200	2600 / 5000
Äänitaso	[dB(A)]	47 / 60	49 / 62	50 / 63	47 / 60	49 / 62	50 / 63
Paino	[kg]	24	34	44	28	41	54
Leveys	[mm]	1025	1565	2028	1025	1565	2028
Kotelointiluokka		IP20	IP20	IP20	IP20	IP20	IP20

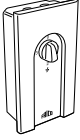
Ohjauslaitteet

Malli

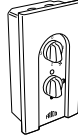
Mitat KxLxS [mm]

Ohjausyksikkö, lämmittämättömät	CB30N	
Ohjausyksikkö, sähkölämm.	CB32N	
Elektroninen 2-porrastermostaatti IP44	RTI2	
Mekaaninen 2-porrastermostaatti IP55	KRT2800	165x60x57
Kapillaariputkitermostaatti, IP55	KRT1900	165x60x57
Alakattosäleikkö	AGB304	
Alakattosäleikkö (1192 x 192)	22003	1192x192
Alakattosäleikkö (1515 x 192)	22004	1515x192
Kattoasennussarja	ADPF1	
Riippuasennussarja	ADPK1	

Please see English pages for other regulations.



CB30N, kolmeportainen puhallusnopeuden valitsin
Ohjaa puhallusta kolmeportaisesti. Toimitetaan erillisessä seinäkotelossa. Yhdellä yksiköllä voidaan ohjata enintään kuutta kojetta. Maksimi virta 10 A. Kotelointiluokka IP44.



CB32N, ohjausyksikkö sähkölämmitteisille malleille
Ohjaa puhallusta kolmeportaisesti ja lämpötehoa kaksiportaisesti. Toimitetaan erillisessä seinäkotelossa. Yhdellä yksiköllä voidaan ohjata enintään kuutta kojetta. Maksimi virta 10 A. Kotelointiluokka IP44.



KRT2800, mekaaninen kaksiporrastermos-taatti
Sisäinen lämpötilan asetin. Asetusalue 0 - 40 °C. KytKentäportaiden väli aseteltavissa välillä 1-4 °C. Kotelointiluokka IP55.

KRT1900, kapillaariputkitermostaatti

Yksiportainen teollisuustermostaatti lämmityksen ja puhalluksen ohjaamiseen. Kotelointiluokka IP55.



RTI2, elektroninen 2-porrastermostaatti

Sisäinen lämpötilan asetin. Asetusalue 5 - 35 °C. KytKentäportaiden väli aseteltavissa välillä 1 - 10 °C. Kotelointiluokka IP44.



AGB304, ovirajakytkin

Ovirajakytkin ohjaa ilmaverhokojeita oven käytön mukaan. Yksi avautuva ja yksi sulkeutuva kosketin.

Please see English pages for other regulations.

General recommendations

Carefully read this instruction manual before installation and use of the AD 300/400A/E unit. Keep these instructions in a safe place for future reference.

Application area

The Thermozone AD 300/400A/E air curtains are intended for stationary/permanent installation above entrances and industrial doors with a height from 2 up to 4.5 meters, but can also be used for industrial heating and drying. The unit can be mounted above a doorway or recessed into a ceiling. Protection class: IP20.

Operation

The air is drawn in at the top of the unit and blown out at high velocity across the doorway, providing a protective air shield. The air shield minimises cold draughts and reduces heat loss through open doorways. For best efficiency, the air curtain(s) should cover the whole width of the opening.

The air director/grille is adjustable and is normally angled outwards (5-10°) to achieve the best protection. The airflow can be adjusted by use of the fan speed selector (CB30/CB32/RPE)

The efficiency of the air curtain(s) depends on the air temperature and pressure differences across the doorway and any wind pressure.

NOTE! Negative pressure in the building considerably reduces the efficiency of the air curtain. Ventilation should therefore be balanced.

Mounting

The units may only be installed horizontally over a doorway with the air-stream directed downwards. For the protection of wider doorways, several units can be mounted next to each other.

For optimal performance it is recommended that a minimum gap of 120mm is maintained above the air-curtain. The units can be fitted to the wall or suspended from the ceiling. Two or three mounting consoles are included with the air-curtain. NOTE: all 2 m wide units must be fixed using three points of attachment (one on each side and one in the middle), when suspended from the ceiling or mounted on the wall.

The M8 bolts (2 or 3) which slot into the to the aluminium profile on top of the unit can slide sideways, allowing the consoles to be mounted at different distances from each other. (see details page 2.)

Fitted on the wall or beam

1. Mount the consoles to the wall/beam, see fig. A or B, page 3
2. Loosen the nuts on the upper side of the air curtain to be able to fit the consoles between the nut and the unit.
3. Mount the unit on to the consoles and tighten the nuts.

Suspended from the ceiling

1. Mount the consoles to pendulums (ordered separately) to obtain a suspension from the ceiling. (See fig. C on page 3)

2. Threaded bars and nuts for this kind of mounting are not included in the delivery.

Alternative mounting is to use the suspension set ADPK1 (see fig. D on page 3)

Electrical installation

The air-curtain(s) should only be wired by a competent electrician, and in accordance with national regulations.

1. Remove the front plate by pressing a screwdriver or similar in to the two holes (Ø 5mm) underneath the edge of the front plate. Press until it clicks and the front plate can be opened and removed. See fig. on page. 3
2. Remove the lid of the connection box by removing the two screws placed on the right side of the unit. Remove the knockouts on top of the unit (4xØ23mm, 2xØ38mm) for routing of electrical supply and remote switching cables.

Different combinations of fan speed and heat output are detailed in the wiring diagrams on pages 5-9. The cable-glands used must guarantee the protection class requirements!

For the units with electrical heating, the power and voltage can be supplied in different connection areas (see wiring diagram). In the distribution board it is to be indicated that "the air curtains can be supplied from more than one connection".

Note! It is not advisable to put electrical cables above the air intake at the top of the unit, due to high temperatures.

Type	Output kW	Voltage V	Min. area mm ²
All manouver	-	230V~	1,5
AD 310E09	9	400V3~	2,5
AD 315E14	13,5	400V3~	4
AD 320E18	18(9+9)	400V3~	10(2,5+2,5)
AD 410E14	13,5	400V3~	4
AD 415E20	20	400V3~	10
AD 420E27	27(13,5+13,5)	400V3~	16(4+4)

Safety

- Ensure that the area around the intake and exhaust grille is kept free from material which could prevent the air to flow through the unit!
- During operation the surfaces of the unit are hot!
- The unit must not be covered fully or partially with clothes, or similar materials, as overheating can result in a fire risk!

Adjusting the air curtain and air stream

The direction and the velocity of the air stream should be adjusted in regard to the load on the doorway. Pressure forces the air stream to bend towards the interior of the room (when the room is heated and the exterior is cold).

The air stream should be directed outwards to resist

the pressure. An angle up to 15° is recommended. The more load caused by negative pressure, temperature differences and wind, the more should the air beam be directed outwards.

Basic air flow settings

The air flow is set with the air flow selector so that the speed of the air is 3-4 m/s 1m above the floor. The direction of the air beam and the air speed may need to be adjusted more exactly depending on the load on the door.

Adjusting the air curtain and air stream

The direction and the velocity of the air stream should be adjusted in regard to the load on the doorway. Pressure forces the air stream to bend towards the interior of the room (when the room is heated and the exterior is cold).

The air stream should be directed outwards to resist the pressure. An angle up to 15° is recommended. The more load caused by negative pressure, temperature differences and wind, the more should the air beam be directed outwards.

Basic air flow settings

The air flow is set with the air flow selector so that the speed of the air is 3-4 m/s 1m above the floor. The direction of the air beam and the air speed may need to be adjusted more exactly depending on the load on the door.

Trouble shooting

If the fans stand still, check the following:

- a) Power supply; check fuses, circuit-breaker, time switch (if any) that starts and stops the unit.
- b) That the air flow selector is correctly set.
- c) That the position limit switch is working (if any).

If the error cannot be fixed, please contact qualified service technician.

If there is no heat, check the following:

- a) Power supply to electric heater; check fuses and circuit-breaker (if any).
- b) Thermostat settings and actual temperature.
- c) That the output selector (if any) is set correctly.
- d) That the overheat protection has not been released.

Overheating (applies to units with electric heat)

The Thermozone is equipped with an overheat protector.

If it is released due to overheating, reset as follows:

- 1) Disconnect the electricity with the fully isolated switch.
- 2) Investigate the matter and repair the fault.
- 3) Reset is performed as follows:

- Locate the red button which is located inside the unit at the inner gable to which the fan and the motor are attached. You can see it if you remove the front plate, see page 2.
- Press the button until a click is heard

4) Connect the Thermozone again.

If the error cannot be fixed, please contact qualified service technician.

Maintenance

Note! Disconnect electricity prior to cleaning or inspection (units with electric heat can be supplied from more than one connection).

The fan motors and the other components require no maintenance other than cleaning when necessary, however at least once year. Grille, impeller and elements are vacuum cleaned or dried clean with a damp cloth. Open the inspection hatch to reach elements and impellers.

Safety cut-out

(applies to units with electric heat)

If the installation is protected by means of a safety cut-out, which trips when the appliance is connected, this may be due to moisture in the heating element. When an appliance containing a heater element, has not been used for a long period and is stored in a damp environment, moisture can enter the element. This should not be seen as a fault, but is simply rectified by connecting the appliance to the mains supply via a socket without a safety cut-out, so that the moisture can be driven out of the element.

The drying time can vary from a few hours to a few days. As a preventive measure the Thermozone should occasionally be run for a short time when it is not being used for an extended period of time.

The guarantee is only valid if the Thermozone units are used in the manner intended by the manufacturer and in accordance with the installation and maintenance instructions.

Data

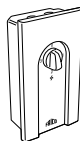
Typ		AD 310A	AD 315A	AD 320A	AD310E09	AD315E14	AD320E18
Output	[kW]	-	-	-	9	13,5	18
Voltage, motor/manouver	[V]	230~	230~	230~	230~	230~	230~
Current, motor/manouver	[A]	1,4	1,8	2,4	1,4	1,8	2,4
Voltage, output	[V]	-	-	-	400V3~	400V3~	400V3~
Current, output	[A]	-	-	-	13,0	19,5	26,0
Airflow	[m ³ /h]	1200 / 1900	1800 / 3200	2400 / 3800	1200 / 1900	1800 / 3200	2400 / 3800
Noise level	[dB(A)]	46 / 57	47 / 60	50 / 61	46 / 57	47 / 60	50 / 61
Weight	[kg]	22	32	42	25	37	49
Length	[mm]	1025	1565	2028	1025	1565	2028
Protection class		IP20	IP20	IP20	IP20	IP20	IP20

Typ		AD 410A	AD 415A	AD 420A	AD 410E14	AD 415E20	AD 420E27
Output	[kW]	-	-	-	13,5	20	27
Voltage, motor/manouver	[V]	230~	230~	230~	230~	230~	230~
Current, motor/manouver	[A]	1,6	2,9	4,2	1,6	2,9	4,2
Voltage, output	[V]	-	-	-	400V3~	400V3~	400V3~
Current, output	[A]	-	-	-	19,5	28,9	39,0
Airflow	[m ³ /h]	1700 / 2500	1800 / 4200	2600 / 5000	1700 / 2500	1800 / 4200	2600 / 5000
Noise level	[dB(A)]	47 / 60	49 / 62	50 / 63	47 / 60	49 / 62	50 / 63
Weight	[kg]	24	34	44	28	41	54
Length	[mm]	1025	1565	2028	1025	1565	2028
Protection class		IP20	IP20	IP20	IP20	IP20	IP20

Description

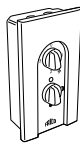
Description	Type [mm]	HxBxD
Control panel (A), IP44	CB30N	155x87x50
Control panel (E), IP44	CB32N	155x87x50
Electronic 2-step thermostat IP44	RTI2	155x87x43
Air curtain regulator, IP30	ADEA	89x89x26 (display unit)
External control board	ADEAEB	254x200x100
Internal control board (AD300/400)	ADEAIB	
External room sensor	ADEAIS	75x75x27
Magnetic door contact with time delay	MDC	155x87x43
2-step capillary tube thermostat IP55	KRT2800	165x57x60
Capillary tube thermostat IP55	KRT1900	165x57x60
Position limit switch	AGB304	
False ceiling grille (1192 x 192)	22003	1192x192
False ceiling grille (1515 x 192)	22004	1515x192
Pendulum brackets (2 pcs)	ADPF1	
Suspension set	ADPK1	

Accessories



CB30N, Control panel

Three-stage control of air flow. Delivered in separate box for wall mounting. CB 30 controls units without heat (AD310A, AD315A, AD320A, AD410A, AD415A, AD420A). Can control 3-6 units. Max input 10A. Protection class: splash-proof design (IP44).



CB32N, Control panel

Wall mounted manual three step regulation of the fan speed and two step regulation of the output. Controls a maximum of 6 units (max. current 10A). Protection class: IP44



ADEA, air curtain regulator

ADEA is an advanced and user friendly regulator for air curtains. ADEA is ready to run directly after installation on account of the pre-programmed parameters. An outdoor sensor, room sensor and door contact govern the regulator, which adapts the heat and fan speed. In its basic design the fan speed is controlled in 3 steps, but can, via a 0-10V signal, govern an external controller (ADSR54 or frequency inverter) to provide fully variable control. A control board needs to be added, **ADEAIB** for internal mounting (for AD300/400) or **ADEAEB** (IP55) for external mounting. One ADEA is needed for each opening, but it may control several air curtains. Protection class: IP30



RT12, Electronic 2-stage thermostat

Regulates the heat. Adjustable temperature difference between the stages (1-10°C). Setting range 5-35°C. For electrically heated units. Protection class: splash-proof design (IP44).



KRT2800, 2-stage thermostat

Regulates the heat. Adjustable temperature difference between the stages (1-4). setting range 0-40°C. For electrically heated units. Protection class: jet-proof design (IP55).

KRT1900, Capillary tube thermostat

Opens/closes water valves and starts/stops fans. A thermostat with change-over relay for control of heat and fans. For hot water heated units. Protection class: jet-proof design (IP55).



MDC, magnetic door contact with time delay

Starts the air curtain or increases from low to high speed when the door is opened. When the door is closed, the fan continue running the preset time (2s -10 min). Prevents the fan from starting/stopping continuously and is especially suitable for doors that are frequently opened. Three alternating volt-free contacts 10A, 230V~. Protection class: IP44



AGB304, Position limit switch

Starts the air curtain or activates a fan speed regulator when the door opens. When the door closes, it shuts the air curtain off or signals to the regulator.

Instructions de montage

Domaine d'application

Frico Thermozone AD300/400 A/E est une gamme de rideaux d'air destinés à être utilisés comme une barrière d'air permanente efficace pour les portes et entrées jusqu'à 4,5 mètres de hauteur. L'efficacité des rideaux d'air varie selon la fréquence d'utilisation, l'orientation et l'étanchéité de la porte.

Thermozone AD300/400A/E est livré avec ou sans batterie de chauffage. Il peut également être encastré en faux-plafonds.

Classe d'étanchéité : IP20

Fonctionnement

L'air, aspiré côté face de l'appareil, est soufflé verticalement à grande vitesse afin de faire écran à l'ouverture de la porte et de réduire ainsi les déperditions. Pour profiter d'une efficacité optimale, le rideau d'air doit couvrir toute la largeur de la porte et être placé aussi près que possible de l'ouverture. Le débit d'air (3 vitesses) et les deux étages de puissance se règlent par le boîtier de commande (CB/2221AG).

Notez que l'efficacité du rideau d'air diminue de façon considérable si une dépression existe dans le local. La pression doit être équilibrée !

Montage

Le rideau d'air doit être monté horizontalement avec les orifices de soufflage orientés vers le bas. Dans le cas de larges ouvertures, il est possible d'installer plusieurs rideaux d'air les uns à côtés des autres. Une distance de sécurité de 120mm entre l'appareil et le plafond doit être respectée pour optimiser son fonctionnement. Le rideau peut être monté sur le mur ou par suspension. Attention! Les modèles de longueur 2 m doivent être fixés par les trois points de fixations (sur chaque côté et au milieu de l'appareil)

lorsqu'ils sont montés sur un mur ou par suspension Les vis M8 (2 ou 3) qui se trouvent dans la rainure sur le dessus de l'appareil, se glissent latéralement permettant d'ajuster la distance entre les équerres.

Voir le schéma (page 2), pour les diverses cotes et la distance de montage minimum.

Montage sur un mur ou une poutre

1. Fixer les équerres sur le mur ou la poutre, voir fig A ou B, page 3
2. Desserrer les écrous sur le haut de l'appareil pour pouvoir fixer les équerres entre l'écrou et l'appareil.
3. Monter l'appareil sur les équerres et serrer les écrous.

Installation par suspension au plafond

1. Fixer la platine du kit de montage ADPK1 au plafond et insérer les équerres sur les de fixation du rideau dans se kit (voir fig D, page 3. Les équerres sont d'une largeur de 29mm.

2. Desserrer les écrous sur le haut de l'appareil pour pouvoir fixer les équerres entre l'écrou et l'appareil.
3. Monter l'appareil sur les équerres et serrer les écrous.

Montage par tiges filetées

1. Fixer les tiges filetées au plafond
 2. Insérer les équerres ADPF1 dans ces tiges filetées.
 3. Bloquer les équerres ADPF1 par contre-écrou.
 4. Dévisser les écrous situés sur le haut de l'appareil pour fixer les équerres ADPF1 entre l'écrou et l'appareil.
 5. Serrer les écrous.
- Voir fig C, page 3 (ADPF1).

Installation électrique

L'installation, devant être précédée d'un interrupteur universel avec une distance de coupure de 3 mm au moins, doit être effectuée par un installateur agréé et selon les règles de l'art en vigueur.

La plaque frontale s'enlève en tournant ses vis inférieurs un quart de tour.

Enlever le couvercle du bornier de connexion en dévissant les quatre vis placées sur la gauche.

Sur le dessus de l'appareil des passe-fils sont disponibles, 4 de Ø 23, 2 de Ø 38. Les passages de câble doivent répondre aux impératifs de la classe d'étanchéité ! Voir le schéma de raccordement page 5-9.

Attention ! Pour les appareils équipés de résistances électriques, l'alimentation de la puissance et l'alimentation

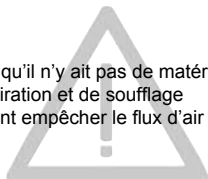
du moteur sont distribuées séparément sur les borniers prévus au milieu et à droite (voir schéma de raccordement).

NB! Il ne faut pas poser les câbles électriques sur le dessus de l'appareil en raison des températures élevées.

Type	Puissance	Tension	Surface
mini	kW	V	mm ²
Tous commande		230V~	1,5
AD 310E09	9	400V3~	2,5
AD 315E14	13,5	400V3~	4
AD 320E18	18(9+9)	400V3~	
10(2,5+2,5)			
AD 410E14	13,5	400V3~	4
AD 415E20	20	400V3~	10
AD 420E27	27(13,5+13,5)	400V3~	16 (4+4)

Sécurité

Veillez à ce qu'il n'y ait pas de matériaux à proximité des grilles d'aspiration et de soufflage qui pourraient empêcher le flux d'air de circuler à travers l'appareil



Surchauffe

Les rideaux d'air chauds électriques sont équipés d'un limiteur de température. Si le limiteur se déclenche en raison d'une surchauffe, le réenclencher comme suit :

- a) Couper le courant avec le disjoncteur différentiel
- b) Déterminer la cause de l'incident et remédier au défaut
- c) Réenclencher le limiteur de température, en enfonçant le bouton rouge situé à droite devant la grille de soufflage d'air jusqu'à ce que vous entendiez un cliquetis.
- d) Mettre l'appareil à nouveau en service.

Maintenance

Aucun entretien, autre que le nettoyage minimum une fois par an, n'est nécessaire puisque les moteurs et autres composants des rideaux d'air sont sans entretien. Couper le courant, nettoyer la grille frontale avec un chiffon humide et passer les éléments à l'aspirateur.

Data

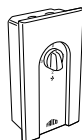
Typ		AD 310A	AD 315A	AD 320A	AD310E09	AD315E14	AD320E18
Puissance	[kW]	-	-	-	9	13,5	18
Tension moteur/commande	[V]	230~	230~	230~	230~	230~	230~
Intensité moteu/commande	[A]	1,4	1,8	2,4	1,4	1,8	2,4
Tension résistances	[V]	-	-	-	400V3~	400V3~	400V3~
Intensité résistances	[A]	-	-	-	13,0	19,5	26,0
Débit d'air	[m³/h]	1200 / 1900	1800 / 3200	2400 / 3800	1200 / 1900	1800 / 3200	2400 / 3800
Niveau sonore	[dB(A)]	46 / 57	47 / 60	50 / 61	46 / 57	47 / 60	50 / 61
Poids	[kg]	22	32	42	25	37	49
Longueur	[mm]	1025	1565	2028	1025	1565	2028
Classe d'étanchéité		IP20	IP20	IP20	IP20	IP20	IP20

Typ		AD 410A	AD 415A	AD 420A	AD 410E14	AD 415E20	AD 420E27
Puissance	[kW]	-	-	-	13,5	20	27
Tension moteur/commande	[V]	230~	230~	230~	230~	230~	230~
Intensité moteu/commande	[A]	1,6	2,9	4,2	1,6	2,9	4,2
Tension résistances	[V]	-	-	-	400V3~	400V3~	400V3~
Intensité résistances	[A]	-	-	-	19,5	28,9	39,0
Débit d'air	[m³/h]	1700 / 2500	1800 / 4200	2600 / 5000	1700 / 2500	1800 / 4200	2600 / 5000
Niveau sonore	[dB(A)]	47 / 60	49 / 62	50 / 63	47 / 60	49 / 62	50 / 63
Poids	[kg]	24	34	44	28	41	54
Longueur	[mm]	1025	1565	2028	1025	1565	2028
Classe d'étanchéité		IP20	IP20	IP20	IP20	IP20	IP20

Designation

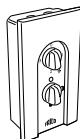
Designation	Typ	HxBxD [mm]
Boîtier de commande (3-vitesses)	CB30N	
Boîtier de commande (3-vitesses)	CB32N	
Thermostat électronique 2 étages IP44	RTI2	
Thermostat à capillaire 2 étages IP55	KRT2800	165x60x57
Kapillarrørstermostat IP55	KRT1900	165x60x57
Contact de position	AGB304	
Grille de faux plafond (1192 x 192)	22003	1192x192
Grille de faux plafond (1515 x 192)	22004	1515x192
Kit de montage suspendu	ADPF1	
Equerre pour tiges filetées	ADPK1	

Please see English pages for other regulations.



CB30N, boîtier de commande

Pour les rideaux d'air sans chauffage (AD310A, AD315A, AD320A, AD410A, AD415A, AD420A). Commande le débit d'air en trois étages. Il est livré dans un boîtier pour montage mural. Peut piloter jusqu'à 6 appareils. Intensité maxi 10A. Indice de protection IP44.



CB32N, boîtier de commande

Pour rideaux d'air AD300E/400E. Commande le débit d'air en trois vitesses et la puissance en deux étages. Il est livré dans un boîtier pour montage mural. Peut piloter jusqu'à 6 appareils. Intensité maxi 10A. Indice de protection IP44.



RTI2, thermostat électronique 2 étages

Pour les rideaux d'air avec chauffage électrique (AD310E09, AD315E14, AD320E18). Règle la température en 2 seuils. Possibilité de régler l'écart entre les étages (1-10°C). Plage de fonctionnement 5-35°C. Indice de protection : IP44



AGB304, contact de position

Permet la marche/arrêt du rideau d'air ou, associé à un régulateur, le passage de petite vitesse à grande vitesse ou vice versa suivant la position de la porte.



KRT2800, thermostat 2 étages

Pour les rideaux d'air avec chauffage électrique. Règle la température en 2 seuils. Possibilité de régler l'écart entre les étages (1-4°C). Plage de fonctionnement 0-40°C. Indice de protection : IP55

KRT1900, thermostat capillaire

S'utilise pour l'ouverture et la fermeture des vanes et la marche/

Please see English pages for other regulations.

Montage - und Betriebsanleitung

Allgemeine Empfehlungen

Lesen Sie diese Anleitung vor Inbetriebnahme des SW sorgfältig durch. Bewahren Sie diese Anleitung an einem sicheren Ort auf.

Einsatzbereich

Thermozone AD300/400-Luftschiefer sind zum festen Einbau über Eingängen mit Höhen bis zu 4.5 m geeignet, können aber auch zum Heizen und Trocknen im industriellen Bereich eingesetzt werden. Das Gerät kann Aufputz über einer Türöffnung oder in einer Decke Unterputz eingebaut werden.

Schutzklasse: IP20.

Betrieb

Die Luft wird an der Geräteoberseite angesaugt, und mit hoher Geschwindigkeit über der Eingangsöffnung ausgeblasen. Dadurch entsteht eine schützende Luftbarriere. Diese Luftbarriere verringert die kalte Zugluft und Wärmeverluste durch offen-stehende Türen. Für optimale Leistung sollte der Luftschiefer die gesamte Türbreite abdecken.

Das Ausblassgitter ist verstellbar - die beste Wirkung wird bei der Standardeinstellung (5-10° nach aussen gewinkelt) erreicht.

Mit dem Ventilator-Drehzahlregler CB30/2221AG kann der Volumenstrom eingestellt werden.

Der Wirkungsgrad des Luftschiefers hängt von der Lufttemperatur, den Druckunterschieden im Türbereich und eventuellem Winddruck an der Tür ab.

Achtung! Unterdruck im Gebäude vermindert die Leistung des Luftschiefers erheblich. Die Belüftung sollte daher ausgeglichen sein.

Montage

Die Geräte dürfen nur horizontal über der Tür mit dem Luftauslass nach unten installiert werden. Zum Schutz von breiteren Türen können mehrere Geräte nebeneinander angebracht werden. Wir empfehlen einen Mindestabstand von 120mm über dem TürLuftschiefer für einen optimalen Betrieb.

Die Geräte können an der Wand montiert oder von der Decke abgehängt werden. 2 oder 3 Montagekonsolen werden mitgeliefert. **ACHTUNG:** Alle 2 m breiten Geräte müssen an 3 Punkten befestigt werden (ein Mal an jeder Seite und in der Mitte).

Die M6-Schrauben (2 oder 3), welche in das Aluprofil an der Geräteoberseite eingeschoben werden, können seitlich verschoben werden, damit die Konsolen in unterschiedlichen Abständen befestigt werden können. (Siehe Seite 2.)

Wandmontage oder Montage an einer Schiene

1. Befestigen Sie die Konsolen an der Wand/Schiene, siehe Abb. A oder B, Seite 3
2. Lösen Sie die Muttern an der Oberseite des Gerätes und befestigen Sie die Konsolen zwischen Muttern

und Gerät.

3. Montieren Sie das Gerät an den Konsolen und ziehen Sie die Muttern fest.

Abhängen von der Decke

1. Zur Deckenabhangung müssen die Konsolen zuerst an Abhängevorrichtungen befestigt werden, (siehe Abb. C Seite 3) oder ADPK1 (siehe Abb. D Seite 3).

Alternative Montagemöglichkeiten

Thermozone kann mit M8 oder M8S Schrauben durch die 2/3 Schlitze an der Rückseite des Gerätes direkt an die Wand/Schiene montiert werden. **ACHTUNG:** Das Gerät muss sicher an der Wand/Schiene anliegen, da die Schrauben/Muttern in den Schlitzen nach der Aufhängung nicht mehr angezogen werden können. (Siehe Seite 2.)

Elektroanschluss

TürLuftschiefer sollten nur durch kompetente Elektriker in Übereinstimmung mit den neuesten IEE Richtlinien angeschlossen werden.

1. Abnehmen der Frontplatte durch eine Vierteldrehung der Schrauben an der unteren Seite der Frontplatte
2. Nehmen Sie den Deckel des Klemmenkastens ab, indem Sie die 4 Schrauben auf der rechten Geräte-seite aufdrehen. Entfernen Sie die beiden ausgestanzten Teile an der Oberseite des Gerätes (4xØ23mm, 2xØ38mm) für den Zugang zur Stromversorgung und den Leitungen für die Fernbedienung.

Die verschiedenen Kombinationen von Ventilator-drehzahl und Heizleistung sind in den Schaltbildern auf Seiten 5-9 dargestellt. Die verwendeten PG-Ver-schraubungen müssen der Schutzart des Gerätes entsprechen!

Für Geräte mit Elektroheizung kann die Stromver-sorgung unterschiedlich bereitgestellt werden (siehe Schaltbild).

Im Schaltschrank muss angegeben werden, dass "die Luftschiefer von mehr als einem Anschluss aus versorgt werden können." Achtung! Elektrokabel sollten aufgrund erhöhter Temperaturen nicht über die Ansaugöffnung an der Geräteoberseite gelegt werden.

Typ	Leistung kW	Spannung V	Min. mm ²
Alles control	-	230V~	1,5
AD 310E09	9	400V3~	2,5
AD 315E14	13,5	400V3~	4
AD 320E18	18(9+9)	400V3~	10(2,5+2,5)
AD 410E14	13,5	400V3~	4
AD 415E20	20	400V3~	10
AD 420E27	27(13,5+13,5)	400V3~	16(4+4)

Sicherheit

- Stellen Sie sicher, dass die Ansaug- und Ausblasöffnung des Gerätes nicht verdeckt ist, damit die Luft ungehindert durch das Gerät strömen kann.
- Die Geräteoberflächen sind im Betrieb heiß!
- Das Gerät darf nie abgedeckt sein, auch nicht teilweise, da ein Überhitzen Brandgefahr darstellt!

Fehlersuche

Wenn der Ventilator nicht läuft, prüfen Sie folgendes:

- a) Stromversorgung; Alle Sicherungen, Unterbrecher, Zeitschalter (falls vorhanden) prüfen, welche das Gerät starten oder stoppen.
- b) Ist der Volumenstromregler richtig eingestellt ?
- c) Arbeitet der Endlagenschalter (falls vorhanden) richtig?

Falls das Problem nicht gelöst werden kann, wenden Sie sich bitte an qualifizierte Fachleute.

Heizt das Gerät nicht, prüfen Sie bitte folgendes:

- a) Stromversorgung zum Heizregister; Sicherungen und Unterbrecher (falls vorhanden) prüfen.
- b) Thermostat-Einstellungen und tatsächliche Temperatur vergleichen.
- c) Ist der Stufenschalter (falls vorhanden) richtig eingestellt?
- d) Hat der Überhitzungsschutz ausgelöst?

Überhitzung

(für Geräte mit elektrischer Heizung)

Thermozone ist mit einem Überhitzungsschutz ausgestattet. Falls dieser wegen Überhitzung auslöst, wird er wie folgt zurückgestellt:

- 1) Schalten Sie den Strom mit dem vollisolierten Schalter ab.
- 2) Suchen Sie nach der Ursache und beheben Sie den Fehler.
- 3) Neueinstellung wird so vorgenommen:
 - Suchen Sie den roten Knopf im Geräteinneren, an den der Ventilator und der Motor angeschlossen ist. Der Knopf ist erreichbar durch das Wegnehmen der Frontplatte, (s. Seite 2).

- Drücken Sie auf den Knopf bis es hörbar klickt.
- 4) Stellen Sie die Stromversorgung wieder her.

Falls der Fehler nicht behoben werden kann, wenden Sie sich bitte an qualifiziertes Fachpersonal.

Wartung

Achtung! Vor Reinigung oder Inspektion trennen Sie den Hauptstecker vom Netz (Geräte mit Elektroheizung können mehrere Anschlüsse haben)

Ventilatormotoren und andere Komponenten sind wartungsfrei und müssen nur, wenn nötig, gereinigt werden, dies jedoch mindestens ein Mal pro Jahr. Lüftungsgitter, Laufräder und die Heizelemente werden mit einem Staubsauger oder feuchten Tuch gereinigt. Die Heizelemente und Laufräder erreichen Sie durch die Inspektionstür.

Schutzschalter

(für Geräte mit elektrischer Heizung)

Wenn die Installation durch einen Schutzschalter gesichert ist, der auslöst, wenn das Gerät angeschlossen ist, kann dies an Feuchtigkeit in den Heizelementen liegen. Wenn ein Gerät mit Heizelementen längere Zeit nicht benutzt wird, und in feuchter Umgebung steht, kann Feuchtigkeit eindringen. Dies ist keine Beschädigung und kann sehr einfach umgangen werden, wenn das Gerät durch eine Steckdose ohne Schutzschalter angeschlossen wird, damit die Feuchtigkeit aus dem Heizelement verdampfen kann.

Die Trockenzeit kann einige Stunden bis zu einigen Tagen dauern. Während einer längeren "Ruheperiode" sollte der Thermozone als vorbeugende Massnahme ab und zu für kurze Zeit eingeschaltet werden.

Die Garantie gilt nur, wenn der Thermozone zweckgemäß und nach den Anweisungen in der Bedienungs- und Wartungsanleitung eingesetzt wird.

Data

Typ		AD 310A	AD 315A	AD 320A	AD310E09	AD315E14	AD320E18
Leistung	[kW]	-	-	-	9	13,5	18
Spannung, Motor	[V]	230~	230~	230~	230~	230~	230~
Strom, Motor	[A]	1,4	1,8	2,4	1,4	1,8	2,4
Spannung, Abgabe	[V]	-	-	-	400V3~	400V3~	400V3~
Strom, Abgabe	[A]	-	-	-	13,0	19,5	26,0
Luftmenge	[m ³ /h]	1200 / 1900	1800 / 3200	2400 / 3800	1200 / 1900	1800 / 3200	2400 / 3800
Geräuschpegel	[dB(A)]	46 / 57	47 / 60	50 / 61	46 / 57	47 / 60	50 / 61
Gewicht	[kg]	22	32	42	25	37	49
Länge	[mm]	1025	1565	2028	1025	1565	2028
Schutzart		IP20	IP20	IP20	IP20	IP20	

Typ		AD 410A	AD 415A	AD 420A	AD 410E14	AD 415E20	AD 420E27
Leistung	[kW]	-	-	-	13,5	20	27
Spannung, Motor	[V]	230~	230~	230~	230~	230~	230~
Strom, Motor	[A]	1,6	2,9	4,2	1,6	2,9	4,2
Spannung, Abgabe	[V]	-	-	-	400V3~	400V3~	400V3~
Strom, Abgabe	[A]	-	-	-	19,5	28,9	39,0
Luftmenge	[m ³ /h]	1700 / 2500	1800 / 4200	2600 / 5000	1700 / 2500	1800 / 4200	2600 / 5000
Geräuschpegel	[dB(A)]	47 / 60	49 / 62	50 / 63	47 / 60	49 / 62	50 / 63
Gewicht	[kg]	24	34	44	28	41	54
Länge	[mm]	1025	1565	2028	1025	1565	2028
Schutzart		IP20	IP20	IP20	IP20	IP20	

Beschreibung

Regelgerät
 Regelgerät
 Elektronisches 2-Stufen Thermostat IP44
 2-Stufen Thermostat IP55
 Kapillarrohrthermostat IP55
 Endlagenschalter
 Gitter für Zwischendecke (1192 x 192)
 Gitter für Zwischendecke (1515 x 192)
 Abhängeklammern (2 St)
 Abhängeset

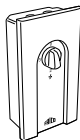
Typ

CB30N
CB32N
RTI2
KRT2800
KRT1900
AGB304
22003
22004
ADPF1
ADPK1

HxBxT [mm]

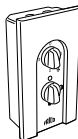
165x60x57
 165x60x57
 1192x192
 1515x192

Please see English pages for other regulations.



CB30N, Steuerung (3-stufig)

Wandmontierter manueller 3-Stufen-Drehzahlregler.
Steuert 3-6 Geräte (max. Strom 10A).
Schutzklasse: IP44



CB32N, Steuerung

Wandmontierter manueller Dreistufen-Drehzahlregler
und Zweistufen-Heizleistungsregelung.
Steuert 3-6 Geräte (max. Strom 10A).
Schutzart: IP44



RTI2, elektronisches 2-Stufen-Thermostat

RTI2 mit einstellbarer Temperaturdifferenz zwischen den
Stufen (1– 10°C) und interner Temperatureinstellung
5–35°C.
Schutzart: IP44



AGB304, Endlagenschalter

Schaltet den Luftschleier ein oder aktiviert einen Dreh-
zahlregler, wenn sich die Tür öffnet. Wenn sich die Tür
schliesst, wird der Luftschleier abgeschaltet, oder ein
Signal an den Regler gegeben.



KRT2800, 2-Stufen Thermostat

Regelt die Heizung. Temperaturunterschied zwischen
den einzelnen Stufen einstellbar (1– 4°C). Regelbereich
0–40°C. Schutzart: strahlwassergeschützt (IP55).

KRT1900, Kapillarrohrthermostat

Ein Thermostat mit Wechselschalter.
Schutzart: strahlwassergeschützt (IP55).

Please see English pages for other regulations.

Инструкция по установке и эксплуатации

Общие положения

Внимательно прочитайте настоящую инструкцию перед монтажом и эксплуатацией завес. Храните Инструкцию в надежном месте для последующего использования в случае необходимости.

Назначение и область применения

Воздушные завесы Thermozone AD300/400 предназначены для стационарной горизонтальной установки над входными дверями (и в подвесной потолок) или воротными проемами высотой от 2,5 до 4,5м. Завесы поставляются с блоком теплообменника, смонтированным в корпусе и подсоединяются к сети горячего водоснабжения низкого давления.
Класс защиты: брызгозащищенное исполнение (IP20).

Принцип действия

Забор воздуха осуществляется со верхней стороны завесы и выдувается вниз так, что его поток надежно защищает открытый проем и сокращает перетечки воздуха через него. Для наилучшего эффекта тепловая завеса (или группа) должна перекрывать всю ширину дверного проема.

Положение решетки в зоне выдува может регулироваться и, как правило, она разварачивается в сторону улицы под небольшим углом (5-10°) для достижения наилучшего эффекта.

С пульта управления (CB30 или 2221AG) осуществляется регулирование скорости воздушного потока.

Внимание: пониженное давление в помещении будет существенно снижать эффективность работы воздушной завесы! Вентиляция должна быть сбалансированной.

Установка

Завесы должны устанавливаться только горизонтально с нижним расположением щели выдува. Для широких дверных проемов несколько аппаратов монтируются вплотную друг к другу, создавая непрерывную тепловую завесу. Расстояние от верхней плоскости завесы до потолка не должно быть меньше 120мм для свободного забора воздуха и размещения соединительных патрубков.

Завесы можно закрепить как на стене, так и на потолке. В комплект поставки входят монтажные скобы – две для завес длиной 1м и три для завес длиной 1,5м.

Монтажные скобы крепятся на корпусе завесы (в 2х или 3х местах) при помощи болтов диаметром М8. Расстояние между точками крепления монтажных скоб может изменяться.

(См. подробнее на стр.2)

Установка на стене.

1. Закрепите монтажные консоли на стене (см.рис. А или В на стр.3)
2. Ослабьте гайку на верхней панели завесы для того,

чтобы скобы могла войти между гайкой и корпусом.
3. Закрепите завесу на консолях и затяните гайки.

Подвеска к потолку.

1. Жесткие или гибкие подвески соответствующей длины крепятся к потолку (см. рис.С на стр.3), а затем на них навешиваются монтажные скобы.

2. Стандартный комплект для крепления к потолку (ADPK) не входит в комплект воздушной завесы и заказывается дополнительно.

Электрическое подсоединение

Электрическое подключение должно производиться квалифицированным электриком в соответствии с действующими нормами.

1. Для снятия передней панели завесы поверните винты, расположенные в ее нижней части, на четверть оборота.
2. В левой части корпуса находится клеммная коробка. Чтобы снять крышку надо открутить четыре винта. Для подключения сетевого кабеля или кабеля от пульта управления и термостата следует выдавить пробки (4xШ23мм), расположенные в верхней части аппарата. Различные варианты тепловой мощности завесы в зависимости от скорости вращения вентиляторов показаны на электросхемах на стр.4-6.

Регулирование потока.

ВНаправление и скорость воздушного потока должны быть выбраны в соответствии с нагрузкой на проем. Давление наружного воздуха приводит к проникновению холодного воздуха в помещение. Воздушный поток, создаваемый завесой, должен быть направлен наружу, так, чтобы противодействовать разности давления на угол до 15 градусов. Чем

Электрическое подсоединение

Электрическое подключение должно производиться квалифицированным электриком в соответствии с действующими нормами.

1. Под нижним торцом передней панели завесы имеются 2 отверстия (Ш4mm), в которые вставляется отвертка и легким нажатием до щелчка панель открывается и снимается. См. рис. На странице 3.

2. В левой части корпуса находится клеммная коробка. Чтобы снять крышку надо открутить четыре винта. Для подключения сетевого кабеля или кабеля от пульта управления и термостата следует удалить выбивки (4xШ23mm, 2xШ38mm), расположенные в верхней части аппарата.

Различные режимы работы завесы в зависимости мощности от скорости вращения вентиляторов показаны на диаграммах на стр. 6-9. Для завес с электронагревом подвод питания может быть выполнен от нескольких источников (см. диаграмму). На распределительном щите необходимо указать: "воздушные завесы запитаны от нескольких источников". Внимание! Не рекомендуется

располагать кабели электрического подключения на решетке забора воздуха из-за достаточно высоких температур в этой зоне.

Модель	Мощн. кВт	Напряж. В	Мин. сечение мм ²
Без нагрева	-	230V~	1,5
AD 310E09	9	400V3~	2,5
AD 315E14	13,5	400V3~	4
AD 320E18	18 (9+9)	400V3~	10 (2,5+2,5)
AD 410E14	13,5	400V3~	4
AD 415E20	20	400V3~	10
AD 420E27	27 (13,5+13,5)	400V3~	16 (4+4)

Меры по безопасности

- Убедитесь, что входная и выходная решетки не закрыты какими-либо предметами или материалами, способными помешать прохождению воздушного потока.
- В процессе работы поверхности прибора разогреваются.
- Во время эксплуатации завеса не должна быть закрыта полностью или частично какими-либо материалами, так как перегрев аппарата может явиться причиной возгорания этих материалов и пожара.

Устранение неисправностей

Если не вращаются вентиляторы, то надо проверить:

- Наличие напряжения в сети, предохранители, автоматы защиты и выключатель на таймере, если они имеются
- Правильность установки переключателя на пульте управления.
- Исправность концевого выключателя.

Если неисправность не определяется, обратитесь в сервисную службу.

Если не работают нагревательные элементы, то надо проверить:

- Наличие напряжения в сети, предохранители и автоматы защиты.
- Температуру, заданную на термостате и сравнить с реальной в помещении.
- Исправность и положение переключателя пульта управления мощностью.
- Если сработала защита от перегрева внутри корпуса, то см. пояснения в разделе "перегрев".

Перегрев

(для завес с электронагревательн. элементами)

Воздушные завесы снабжены датчиком для защиты от перегрева. При срабатывании датчика выполните следующие операции для его переустановки:

- 1) Отключите центральный выключатель завесы на распределительном щите.
- 2) Определите неисправность или причину перегрева и устраните ее.

3) Переустановите датчик перегрева, для чего:

* найдите красную кнопку, через которую запитаны моторы вентиляторов.

Она расположена внутри корпуса и ее можно увидеть, если снять переднюю панель, см. стр.2.

*нажмите кнопку до щелчка.

4) Включите напряжение

Если неисправность не определяется, обратитесь в сервисную службу.

Обслуживание

Внимание! Отключите центральный выключатель завесы на распределительном щите до проведения обследования или чистки завесы (в воздушных завесах с электрическими нагревательными элементами силовой кабель и кабель управления могут иметь разные вводы).

Мотор вентилятора не требует какого-либо ухода, другие поверхности, на которых оседает пыль, требуют периодической чистки, по крайней мере раз в год. Решетки на входе и выходе воздушного потока, вентиляторы и нагревательные элементы следует регулярно прочищать. Прочистьте решетки влажной матерчатой салфеткой, снимите крышку и пропылесосьте нагревательные элементы и вентиляторы.

Заземление с автоматическим выключением (относится к аппаратам с электронагревательными элементами)

Если завеса защищена заземлением с автоматическим выключением и при включении реле-автомат срабатывает на отключение, то это может происходить вследствие наличия влаги на (в) нагревательных элементах. Обычно это происходит после длительных перерывов в работе. Это не следует рассматривать как неисправность и легко устраняется временным подключением к сети, минуя устройство защитного отключения (УЗО) на полный обогрев, так чтобы элементы смогли просохнуть. Процесс сушки может занимать от двух часов до двух дней. Для предотвращения этого, если предполагается, что завесы с нагревательными элементами не будут эксплуатироваться достаточно долго, следует все-таки время от времени включать их на нагрузку для профилактики.

Гарантийные обязательства распространяются только на приборы, использующиеся строго по назначению и эксплуатирующиеся с соблюдением всех требований настоящей инструкции.

Data

Тип		AD 310A	AD 315A	AD 320A	AD310E09	AD315E14	AD320E18
Мощность	[кВт]	-	-	-	9	13,5	18
Напряжение, вентилятор/ управление	[В]	230~	230~	230~	230~	230~	230~
Ток, вентилятор/управление	[А]	1,4	1,8	2,8	1,2	2,1	2,4
Напряжение,элементы	[В]	-	-	-	400V3~	400V3~	400V3~
Ток, элементы	[А]	-	-	-	13,0	19,5	26,0
Расход воздуха	[м³ /час]	1200 / 1900	1800 / 2850	2350 / 3800	1200 / 1900	1800 / 2850	2350 / 3800
Уровень шума	[дБ(А)]	44 / 57	46 / 59	47 / 60	44 / 57	46 / 59	47 / 60
Вес	[кг]	22	32	42	25	37	49
Длина	[мм]	1025	1565	2030	1025	1565	2030
Класс защиты		IP20	IP20	IP20	IP20	IP20	IP20

Тип		AD 410A	AD 415A	AD 420A	AD 410E14	AD 415E20	AD 420E27
Мощность	[кВт]	-	-	-	13,5	20	27
Напряжение, вентилятор/ управление	[В]	230~	230~	230~	230~	230~	230~
Ток, вентилятор/управление	[А]	1,6	2,9	4,2	1,6	2,9	4,2
Напряжение,элементы	[В]	-	-	-	400V3~	400V3~	400V3~
Ток, элементы	[А]	-	-	-	19,5	28,9	39,0
Расход воздуха	[м³ /час]	1700 / 2500	1800 / 4200	2600 / 5000	1700 / 2500	1800 / 4200	2600 / 5000
Уровень шума	[дБ(А)]	47 / 60	49 / 62	50 / 63	47 / 60	49 / 62	50 / 63
Вес	[кг]	24	34	44	28	41	54
Длина	[мм]	1025	1565	2028	1025	1565	2028
Класс защиты		IP20	IP20	IP20	IP20	IP20	IP20

Принадлежности

Пульт управления (3х ступ.)
 Пульт управления
 Электрон. 2х ступ.термостат, IP44
 Двухступенчатый термостат, IP55
 Одноступенчатый термостат, IP55
 Концевой выключатель
 Решетка (1192 x 192)
 Решетка (1515 x 192)
 Элементы подвески (2 шт)
 Комплект крепления к потолку

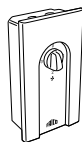
Модели

CB30N
CB32N
RTI2
KRT2800
KRT1900
AGB304
22003
22004
ADPF1
ADPK1

Размеры

[мм]
 165x60x57
 165x60x57
 1192x192
 1515x192

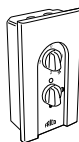
Please see English pages for other regulations.



CB30N, Пульт управления (3х ступенчатый)

Настенного крепления для трехступенчатого регулирования скорости вращения вентилятора. С одного пульта можно управлять работой бти завес (max. ток 10А).

Класс защиты: IP44



CB32N, Пульт управления

Настенного крепления. Предназначен для 3х ступенчатого регулирования скорости вращения вентиляторов и 2х ступенчатого управления мощностью. С одного пульта можно управлять работой бти завес (max. ток 10А). Класс защиты: IP44



RTI2, электронный 2х ступенчатый термостат

Регулируемая величина интервала срабатывания (1– 10°C) и внутренняя шкала диапазона температур 5–35°C.

Класс защиты: IP44



AGB304, концевой выключатель

Дает команду на включение/выключение завесы при открытии/закрытии ворот.



KRT2800, 2-х ступенчатый термостат

Управление обогревом. Регулируемая величина интервала срабатывания (1– 4°C). Диапазон рабочих температур 0-40°C. Для моделей с электрообогревом. Класс защиты : струезащищенное исполнение (IP55).

KRT1900, капиллярный термостат

Одноступенчатый термостат с возможностью коммутации блока обогрева и вентилятора.

Класс защиты: IP55

Please see English pages for other regulations.

INSTRUKCJA OBSŁUGI I MONTAŻU KURTYN AD 300/400 A/E

Zalecenia ogólne.

Przed rozpoczęciem montażu i eksploatacji należy uważnie przeczytać poniższą instrukcję obsługi.

Zastosowanie.

Kurtyny AD300/400 są przeznaczone do instalacji ponad drzwiami w celu zabezpieczenia pomieszczenia przed utratą energii. Maksymalna wysokość montażu kurtyń AD300/400 nie może przekraczać 4,5m. Jednostka może być zamontowana nad drzwiami jak również ponad stropem podwieszanym. Klasa zabezpieczenia: AD 300/400 IP20.

Działanie.

Powietrze wydmuchiwane jest z kurtyń z dużą prędkością wzdłuż powierzchni otworu tworząc ochronną tarczę powietrzną. Aby uzyskać maksymalną wydajność, kurtyna/kurtyny powinny pokrywać całą szerokość drzwi. W standardzie kratka wylotowa pozwala na ukierunkowanie strumienia powietrza. Zazwyczaj ustawia się ją tak aby strumień powietrza był skierowany pod kątem 5-10° na zewnątrz pomieszczenia. Przepływ powietrza może być regulowany za pomocą specjalnego wyposażenia (patrz wyposażenie).

Wydajność kurtyń zależy od różnicy temperatur, różnicy ciśnień i od ewentualnych zewnętrznych warunków atmosferycznych np. od wiatru.

UWAGA! Podciśnienie w budynku znacznie redukuje wydajność kurtyń. Dlatego system wentylacyjny musi być poprawnie zbilansowany.

Montaż.

Kurtyny mogą być montowane tylko i wyłącznie w pozycji poziomej ponad drzwiami. W przypadku, gdy szerokość bramy jest większa od długości kurtyń, kurtyny powinny być montowane jedna obok drugiej tworząc szereg urządzeń.

Aby zapewnić optymalne warunki pracy zaleca się pozostawienie wolnej przestrzeni ponad kurtyną – minimum 120mm.

Kurtyny mogą być zarówno zamontowane do ściany jak i zawieszane do sufitu. Standardowo w dostawie kurtyń zawarte są wsporniki; dwa (AD310, AD315, AD320, AD410, AD415), trzy (AD 420). Dwie lub trzy śruby M8 wkładane w profil aluminiowy zaopatrzone w rowek umożliwiający przesuwanie na boki pozwalają na uzyskanie różnych odległości pomiędzy wspornikami, jeżeli jest to konieczne. (rysunki na str. 3).

Zamontowanie kurtyń do ściany lub do belki

1. Zamontuj konsole do ściany/belki, patrz rys. A lub B na stronie 3.
2. Poluzuj nakrętki na górnej powierzchni kurtyń, aby móc zamontować konsole pomiędzy nakrętką a urządzenie.
3. Przymocuj kurtynę do konsoli i dokręć nakrętki.

Zawieszenie kurtyń do sufitu

1. Zamontuj konsole do wahań aby uzyskać możliwość zawieszenia kurtyń do sufitu (patrz rys. C na stronie 3).
 2. Poluzuj nakrętki na górnej powierzchni kurtyń, aby móc zamontować konsole pomiędzy nakrętką a urządzenie
 3. Przymocuj kurtynę do konsoli i dokręć nakrętki
- UWAGA! Śruby powinny być dokręcone tak głęboko jak to jest możliwe w rowkach konsol.

Montaż alternatywny.

W przypadku montażu przy użyciu zestawów montażowych ADPF1 patrz rysunek D na stronie 3.

Instalacja elektryczna

Podłączenia elektrycznego musi dokonać elektryk posiadający odpowiednie uprawnienia.

1. Przedni panel jest zdejmowany poprzez przekreślenie śrub znajdujących się w dolnej części o L obrotu.
2. Zdejmij pokrywę skrzynki podłączeniowej poprzez odkręcenie czterech śrub, znajdujących się po prawej stronie kurtyń. Dławiące do przeprowadzenia przewodów 4x $\text{C}23\text{mm}$, 2x $\text{C}38\text{mm}$.

Różne kombinacje prędkości obrotowej i wydajności grzewczej – patrz schematy elektryczne na stronach 5-9. Użyte dławice muszą zapewnić wymagana klasę zabezpieczenia urządzenia.

Na tablicy rozdzielczej musi być ostrzeżenie, iż kurtyny mogą być zasilone z dwóch różnych źródeł.

Uwaga! Nie zaleca się układania przewodów elektrycznych ponad miejscem zasysania powietrza ze względu na wysokie temperatury.

Typ przew.	Moc	Napięcie	Min.przekrój
kW	V	mm ²	
Sterowanie dla wszystkich typów		230V~	1,5
AD 310E09	9	400V3~	2,5
AD 315E14	13,5	400V3~	4
AD 320E18	18(9+9)	400V3~	10(2,5+2,5)
AD 410E14	13,5	400V3~	4
AD 415E20	20	400V3~	10
AD 420E27	27(13,5+13,5)	400V3~	16(4+4)

Bezpieczeństwo

- Upewnij się, że przestrzeń wokół zasysania kurtyny i wokół kratki wylotowej jest wolna od jakichkolwiek materiałów, które mogłyby przeszkadzać w przepływie powietrza.
- Podczas pracy, powierzchnie kurtyny nagrzewają się
- Nie wolno nakrywać kurtyny jakimikolwiek materiałami

Rozwiązywanie problemów

Jeżeli wentylator nie działa, sprawdź następujące punkty

- przewody zasilające, bezpieczniki, wyłącznik różnicowo-prądowy, przekaźnik czasowy – jeżeli jest zastosowany

Jeżeli nie działają elementy grzewcze, sprawdź następujące punkty

- regulator prędkości obrotowej- czy jest poprawnie podłączony i nastawiony
 - wyłącznik krańcowy – jeżeli jest zastosowany.
- Jeżeli nie działają elementy grzewcze, sprawdź następujące punkty
- przewody zasilające, bezpieczniki, wyłącznik różnicowo-prądowy
 - termostat – czy jest poprawnie podłączony oraz nastawę
 - czy nie zadziałało automatyczne zabezpieczenie przed przegrzaniem

Jeżeli problem się powtarza, należy skontaktować się z serwisem

Przeżranie

Jeżeli przepływ powietrza jest zablokowany, to zadziała wbudowany ogranicznik wzrostu temperatury wewnątrz urządzenia (termik). W takim wypadku osoba z uprawnieniami elektrycznymi powinna znaleźć przyczynę zadziałania wyłącznika a następnie zresetować zabezpieczenie.

Należy:

- odłączyć zasilanie kurtyny i pozwolić jej ostygnąć,
 - znaleźć przyczynę przegrzania i ją usunąć,
 - zdjąć obudowę kurtyny i nacisnąć czerwony przycisk „reset” aż do usłyszenia charakterystycznego kliknięcia
 - założyć pokrywę i uruchomić kurtynę,
- Jeżeli problem się powtarza, należy skontaktować się z serwisem.

Silniki wentylatorów są wyposażone we wbudowane zabezpieczenie przed przegrzaniem. Wyłącznik zewzre styki samoczynnie w momencie, gdy silnik ostygnie.

Konserwacja.

Silniki wentylatorów są bezobsługowe. Kurz i brud mogą być przyczyną wystąpienia miejscowego przegrzania i pożaru. Płyta przednia powinna być regularnie czyszczona, aby zapewnić swobodny przepływ powietrza przez kurtynę.

UWAGA! Wyłącz zasilanie kurtyny

Czyszczenie

Zdejmij płytę – najlepszy efekt osiąga się czyszcząc kurtynę odkurzaczem.

Problem z zawilgoceniem

Instalacja elektryczna powinna być wyposażona w wyłącznik różnicowoprądowy. Może się zdarzyć, że długo nie używana kurtyna posiada wewnątrz grzałek wilgoć i wtedy w momencie uruchomienia urządzenia zadziała wyłącznik różnicowoprądowy. Nie powinno to być odbierane jako awaria urządzenia, lecz jako ostrzeżenie, że kurtyna jest zawilgocona. W takim przypadku trzeba osuszyć grzałki elektryczne we własnym zakresie.

Jeżeli to nie pomoże proszę skontaktować się z serwisem.

Urządzenia podlegają gwarancji wtedy i tylko wtedy, gdy zostały zamontowane, podłączone i eksploatowane zgodnie z instrukcją obsługi.

Data

Typ		AD 310A	AD 315A	AD 320A	AD310E09	AD315E14	AD320E18
Moca	[kW]	-	-	-	9	13,5	18
Napięcie, silnik	[V]	230~	230~	230~	230~	230~	230~
Natężenie prądu, silnik	[A]	1,4	1,8	2,4	1,4	1,8	2,4
Napięcie, ogrzewanie	[V]	-	-	-	400V3~	400V3~	400V3~
Natężenie, ogrzewanie	[A]	-	-	-	13,0	19,5	26,0
Wydajność pow.	[m ³ /h]	1200 / 1900	1800 / 3200	2400 / 3800	1200 / 1900	1800 / 3200	2400 / 3800
Poziom głośności	[dB(A)]	46 / 57	47 / 60	50 / 61	46 / 57	47 / 60	50 / 61
Masa	[kg]	22	32	42	25	37	49
Długość	[mm]	1025	1565	2028	1025	1565	2028
Klasa szczelności		IP20	IP20	IP20	IP20	IP20	IP20

Typ		AD 410A	AD 415A	AD 420A	AD 410E14	AD 415E20	AD 420E27
Moca	[kW]	-	-	-	13,5	20	27
Napięcie, silnik	[V]	230~	230~	230~	230~	230~	230~
Natężenie prądu, silnik	[A]	1,6	2,9	4,2	1,6	2,9	4,2
Napięcie, ogrzewanie	[V]	-	-	-	400V3~	400V3~	400V3~
Natężenie, ogrzewanie	[A]	-	-	-	19,5	28,9	39,0
Wydajność pow.	[m ³ /h]	1700 / 2500	1800 / 4200	2600 / 5000	1700 / 2500	1800 / 4200	2600 / 5000
Poziom głośności	[dB(A)]	47 / 60	49 / 62	50 / 63	47 / 60	49 / 62	50 / 63
Masa	[kg]	24	34	44	28	41	54
Długość	[mm]	1025	1565	2028	1025	1565	2028
Klasa szczelności		IP20	IP20	IP20	IP20	IP20	IP20

Wyposażenie

3-stopniowy panel sterowania
 3-stopniowy panel sterowania
 2-stopniowy termostat elektroniczny IP 44
 2-stopniowy termostat IP 55
 1-stopniowy termostat IP 55
 Włącznik krańcowy
 Kratka do sufitu podwieszanego (1192 x 192)
 Kratka do sufitu podwieszanego (1515 x 192)
 Uchwyty do montażu na szpilkach
 Zestaw montażowy

Typ [mm]

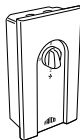
CB30N
 CB32N
 RTI2
 KRT2800
 KRT1900
 AGB304
 22003
 22004
 ADPF1
 ADPK1

Wymiary HxWxD

165x60x57
 165x60x57

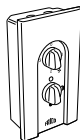
1192x192
 1515x192

Please see English pages for other regulations.



3-stopniowy panel sterowania CB 30N

Montowany na ścianie 3-stopniowy panel sterowania (oddzielna obudowa) regulujący przepływ powietrza. Steruje max do 6 urządzeń.
(max obciążenie 10A).
Klasa zabezpieczenia IP 44



Panel sterowania CB32N

Montowany na ścianie 3+2-stopniowy panel sterowania. Steruje max do 6 urządzeń.
(max obciążenie 10A). Klasa zabezpieczenia IP 44



2-stopniowy termostat elektroniczny RT12

Termostat z nastawialną różnicą między stopniami (1 - 10°C) i z wewnętrzną nastawą w zakresie 5 - 35°C. Klasa zabezpieczenia IP 44.



Wyłącznik krańcowy AGB 304

Uruchamia kurtynę w momencie otwarcia bramy poprzez zamknięcie obwodu regulatora obrotów wentylatora. Zatrzymuje kurtynę przy bramie zamkniętej.



2-stopniowy termostat z zewnętrzną kapilarą KRT 2800

Steruje grzaniem. Nastawialna różnica temperatur pomiędzy stopniami (1-4°C) Zakres nastawy 0-40°C.
Klasa zabezpieczenia IP 55.

Bimetaliczny termostat z zewnętrzną kapilarą KRT 1900

1-stopniowy termostat umożliwiający alternatywnie regulację wydajności wymiennika wodnego albo pracę wentylatorów.
Klasa zabezpieczenia IP 55.

Please see English pages for other regulations.

Raccomandazioni generali

Leggere attentamente questo manuale di istruzioni prima di installare e utilizzare l'unità AD 300/400A/E. Conservare queste istruzioni in un luogo sicuro per un futuro utilizzo.

Applicazioni

Le barriere a lama d'aria Thermozone AD 300/400A/E sono idonee per installazione permanente sopra ingressi e portoni industriali con altezza da 2 a 4,5 metri, ma possono essere utilizzate anche per riscaldamento ed essiccazione industriale. L'unità può essere montata "a vista" sopra un ingresso o incassata nel soffitto. Classe di protezione: IP20.

Funzionamento

L'aria viene aspirata dalla parte superiore dell'unità ed emessa ad alta velocità attraverso l'apertura creando così uno schermo protettivo che minimizza gli spifferi di aria fredda e riduce le perdite di calore attraverso le porte aperte. Per ottenere la migliore efficienza, la barriera a lama d'aria dovrebbe coprire l'intera larghezza della porta. La griglia di mandata aria è regolabile e viene normalmente posizionata con un angolo di 5-10° per ottenere la migliore protezione.

La portata dell'aria è modificabile tramite un selettore di velocità del ventilatore (CB30/CB32/RPE). L'efficienza della barriera a lama d'aria dipende dalla differenza di temperatura e pressione dell'aria tra i locali separati dalla barriera stessa e dalla pressione provocata dal vento.

NOTA! Una depressione all'interno dell'edificio riduce considerevolmente l'efficienza della barriera, pertanto la ventilazione dovrebbe essere bilanciata con l'immissione di nuova aria.

Installazione

L'unità deve essere installata solo orizzontalmente sopra l'apertura dell'ingresso con il flusso d'aria diretto verso il basso. Per la protezione di aperture più ampie possono essere installate diverse unità una accanto all'altra. Per ottenere le migliori prestazioni si raccomanda di tenere uno spazio minimo di 120 mm sopra l'unità. L'unità può essere fissata a muro o sospesa al soffitto. La fornitura comprende due o tre mensole di montaggio. *NOTA:* tutte le unità larghe 2 metri devono essere fissate in tre punti (uno su ciascun lato e uno in mezzo) quando vengono sospese a soffitto o montate a parete. I bulloni M8 (2 o 3) che scorrono nel profilo di alluminio nella parte superiore dell'unità possono scorrere lateralmente consentendo di montare le mensole a distanze diverse l'una dall'altra. *(Vedere dettagli a pag. 2.)*

Montaggio a muro o trave

1. Montare le mensole al muro/trave, vedere fig. A o B, pagina 3.
2. Allentare i dadi sulla parte alta della barriera a lama d'aria in modo da fissare le mensole tra il dado e l'unità.
3. Montare l'unità sulle mensole e stringere i dadi.

Montaggio sospeso a soffitto

1. Collegare le mensole ai "pendini" (da ordinare separatamente). (Ved. fig. C pag. 3)
2. Le barre filettate e i dadi per questo tipo di montaggio non sono inclusi nella fornitura.

Montaggio alternativo con set ADPK1

Vedere figura D a pagina 3.

Installazione elettrica

L'installazione elettrica deve essere effettuata da un elettricista qualificato e in conformità alle più recenti regolamentazioni in materia.

1. Rimuovere il pannello frontale facendo ruotare di un quarto di giro le viti nella parte bassa del pannello stesso.

2. Rimuovere il coperchio della morsettiera togliendo le due viti sul lato destro dell'unità. Rimuovere le protezioni sulla parte superiore dell'unità (4xØ23mm, 2xØ38mm) per l'inserimento dei cavi di alimentazione elettrica e di accensione a distanza.

Negli schemi elettrici di pagg. 5-9 sono mostrate diverse combinazioni di velocità del ventilatore e di potenza delle resistenze. I pressacavi utilizzati devono rispettare i requisiti della classe di protezione! Per le unità con riscaldamento elettrico, l'alimentazione delle resistenze e dei ventilatori può trovarsi in posizioni diverse (vedere schemi elettrici). Sulla morsettiera viene indicato che *"le barriere a lama d'aria possono essere alimentate da più di una connessione"*.

Tipo	Potenza kW	Voltaggio V	Min. sezione mm ²
Tutti i comandi	230V~	1,5	
AD 310E09	9	400V3~	2,5
AD 315E14	13,5	400V3~	4
AD 320E18	18(9+9)	400V3~	10 (2,5+2,5)
AD 410E14	13,5	400V3~	4
AD 415E20	20	400V3~	10
AD 420E27	27(13,5+13,5)	400V3~	16(4+4)

Sicurezza

- *Assicurarsi che la zona intorno alle griglie di ripresa e di mandata sia libera e che non ci sia materiale che possa ostacolare il flusso d'aria attraverso l'unità!*
- *Durante il funzionamento le superfici dell'unità sono calde!*
- *L'unità non deve essere coperta integralmente o parzialmente con stoffa o materiali simili in quanto un surriscaldamento potrebbe dar luogo a rischio d'incendio!*

Regolazione dell'unità e del flusso d'aria

La direzione e la velocità del flusso d'aria possono essere modificati relativamente alla pressione sulla porta. La pressione forza il flusso d'aria verso l'interno del locale (quando il locale è riscaldato e fuori è freddo). Per contrastare la pressione, il flusso dell'aria va diretto verso l'esterno. Si consiglia un'angolazione di 15°. Più il

carico è causato da pressione negativa, da differenza di temperatura e dal vento, maggiormente il flusso dovrà essere diretto verso l'esterno.

Regolazione del flusso d'aria di base

Il flusso d'aria è regolato con un selettore in modo che la velocità dell'aria sia di 3-4 m/s a 1 m. dal pavimento. La direzione del flusso d'aria e la sua velocità potrebbero richiedere una modifica dipendente dalla pressione presente sulla soglia della porta.

Problemi

Se i ventilatori sono fermi, controllare:

- Alimentazione elettrica; fusibili, interruttore, interruttore a tempo (se previsto) che avvia e ferma l'unità.
 - Che il selettore di velocità sia regolato correttamente.
 - Che l'interruttore di fine corsa funzioni (se previsto).
- Se il guasto persiste, contattare l'ufficio tecnico.

Se non c'è calore, controllare:

- Alimentazione elettrica del riscaldatore; fusibile e interruttore (se previsto).
- Impostazione del termostato e temperatura.
- Che il selettore di potenza (se previsto) sia regolato correttamente.
- Che la protezione da surriscaldamento non sia stata attivata.

Surriscaldamento

(valido per unità con riscaldamento elettrico)

L'unità Thermozone è dotata di una protezione termica.

Se è attivata a causa di un surriscaldamento, ripristinare come segue:

- Togliere elettricità.
- Stabilire il motivo dell'interruzione e riparare il danno.
- Ripristinare come segue:
 - Localizzare il pulsante rosso posizionato all'interno dell'unità attaccato alla struttura sulla quale sono montati il ventilatore e il motore. E' visibile rimuovendo la parte frontale, ved. pag. 2.
 - Premere il pulsante finché si avverte un click.
- Ricollegare l'unità.

Se il guasto persiste, contattare l'ufficio tecnico.

Manutenzione

NOTA! Togliere elettricità prima di pulire o ispezionare l'unità (le unità con riscaldamento elettrico possono essere alimentate da più di una connessione).

Il motori dei ventilatori e gli altri componenti non richiedono manutenzione, se non la pulizia quando necessaria, e comunque almeno una volta all'anno.

Griglie, giranti e gli elementi vanno puliti mediante aspirazione o a secco con un panno umido. Aprire lo sportello di ispezione per raggiungere gli elementi e le giranti.

Interruttore di sicurezza

(per unità con riscaldamento elettrico)

Se l'installazione è protetta da un interruttore di sicurezza, questo può interrompere il funzionamento in caso di umidità sull'elemento riscaldante. Quando un'unità con elemento riscaldante non è stata utilizzata per lungo tempo ed è stata immagazzinata in un ambiente umido, potrebbe essere entrata umidità nell'apparecchio, che quindi potrebbe non funzionare. Questo non dovrebbe essere considerato un guasto; l'unità può essere messa in funzione collegandola semplicemente alla linea principale attraverso una spina senza interruttore di sicurezza, in modo che l'umidità possa essere eliminata. Il tempo di asciugatura può variare da poche ore ad alcuni giorni. Quando l'unità deve restare ferma per un lungo periodo di tempo, è buona norma metterla ogni tanto brevemente in funzione.

La garanzia è valida solo se l'unità viene utilizzata come indicato dal costruttore e seguendo le istruzioni di installazione e manutenzione.

IT Thermozone AD300A/E, 400A/E

Dati

Tipo		AD 310A	AD 315A	AD 320A	AD310E09	AD315E14	AD320E18
Potenza	[kW]	-	-	-	9	13,5	18
Tensione, motore/comando	[V]	230~	230~	230~	230~	230~	230~
Corrente, motore/comando	[A]	1,4	1,8	2,4	1,4	1,8	2,4
Tensione, resistenze	[V]	-	-	-	400V3~	400V3~	400V3~
Corrente, resistenze	[A]	-	-	-	13,0	19,5	26,0
Portata aria	[m ³ /h]	1200 / 1900	1800 / 3200	2400 / 3800	1200 / 1900	1800 / 3200	2400 / 3800
Livello rumorosità	[dB(A)]	46 / 57	47 / 60	50 / 61	46 / 57	47 / 60	50 / 61
Peso	[kg]	22	32	42	25	37	49
Lunghezza	[mm]	1025	1565	2028	1025	1565	2028
Classe di protezione		IP20	IP20	IP20	IP20	IP20	IP20

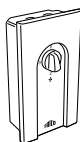
Tipo		AD 410A	AD 415A	AD 420A	AD 410E14	AD 415E20	AD 420E27
Potenza	[kW]	-	-	-	13,5	20	27
Tensione, motore/comando	[V]	230~	230~	230~	230~	230~	230~
Corrente, motore/comando	[A]	1,6	2,9	4,2	1,6	2,9	4,2
Tensione, resistenze	[V]	-	-	-	400V3~	400V3~	400V3~
Corrente, resistenze	[A]	-	-	-	19,5	28,9	39,0
Portata aria	[m ³ /h]	1700 / 2500	1800 / 4200	2600 / 5000	1700 / 2500	1800 / 4200	2600 / 5000
Livello rumorosità	[dB(A)]	47 / 60	49 / 62	50 / 63	47 / 60	49 / 62	50 / 63
Peso	[kg]	24	34	44	28	41	54
Lunghezza	[mm]	1025	1565	2028	1025	1565	2028
Classe di protezione		IP20	IP20	IP20	IP20	IP20	IP20

Descrizione

Descrizione	Tipo	HxBxD [mm]
Pannello di controllo (3-stadi)	CB30N	
Pannello di controllo	CB32N	
Termostato elettronico 2-stadi IP44	RTI2	
Termostato a tubo capillare 2-stadi IP55	KRT2800	165x60x57
Termostato a tubo capillare IP55	KRT1900	165x60x57
Interruttore fine corsa	AGB304	
Griglia controsoffitto (1192 x 192)	22003	1192x192
Griglia controsoffitto (1515 x 192)	22004	1515x192
Staffe pendini (2 pezzi)	ADPF1	
Set sospensione	ADPK1	

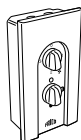
Please see English pages for other regulations.

Accessori



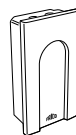
CB30N, Pannello di controllo

Regolazione a tre stadi della portata d'aria. Fornito in scatola separata per montaggio a parete. CB30 controlla unità senza riscaldamento (AD310A, AD315A, AD320A, AD410A, AD415A, AD420A). Può controllare 3-6 unità. Max corrente 10A. Classe di protezione: IP44



CB32N, Pannello di controllo

Montaggio a parete, regolazione manuale a tre stadi della velocità del ventilatore e a due stadi delle resistenze. Controlla un massimo di 6 unità (max. corrente 10A). Classe di protezione: IP44



RTI2, Termostato elettronico a 2-stadi

Regola il calore. Differenza di temperatura impostabile tra gli stadi (1–10°C) e settaggio interno per un range di temperatura 5–35°C. Classe di protezione: IP44



KRT2800, Termostato a 2-stadi

Regola il calore. Differenza di temperatura impostabile tra gli stadi (1–4) e settaggio interno per un range di temperatura 0–40°C. Per unità riscaldate elettricamente. Classe di protezione: IP55.



AGB304, Interruttore fine corsa

Fa partire la barriera o attiva un regolatore quando la porta viene aperta. Quando la porta viene chiusa, ferma la barriera a lama d'aria.

Please see English pages for other regulations.

Algemene aanbevelingen

Lees deze instructie zorgvuldig door voordat u de AD 300/400A/E-unit installeert en gebruikt. Bewaar deze instructies voor toekomstig gebruik op een veilige plaats.

Toepassingsgebied

De Thermozone AD300/400A/E luchtgordijnen zijn bedoeld voor stationaire/permanente installatie boven ingangen en industriële deuren met een hoogte van 2 tot 4,5 meter, maar kunnen ook worden gebruikt voor industrieel verwarmen en drogen. De unit kan boven een deuropening worden gemonteerd of in een plafond worden ingebouwd. Beschermklasse: IP20.

Werking

De lucht wordt bovenin de unit naar binnen getrokken en op hoge snelheid door de deuropening naar buiten geblazen, waardoor een beschermend luchtschild ontstaat. Het luchtschild minimaliseert koude tocht en vermindert warmteverlies via open deuren. Voor een optimale werking moeten de luchtgordijnen de hele breedte van de opening afdekken.

De luchtrichter/het rooster is verstelbaar en wordt gewoonlijk naar buiten gekanteld (5-10°) voor de beste bescherming.

De luchtstroom kan worden afgesteld met behulp van de keuzeschakelaar voor de ventilatorsnelheid (CB30/ CB32/RPE).

De efficiëntie van het luchtgordijn/de luchtgordijnen is afhankelijk van de luchttemperatuur, de drukverschillen door de deuropening en de winddruk.

Let op! Onderdruk in het gebouw vermindert de efficiëntie van het luchtgordijn aanzienlijk. Daarom moet de ventilatie in balans zijn.

Montage

De units kunnen uitsluitend horizontaal boven een deuropening worden gemonteerd, met de luchtstroom naar beneden gericht. Voor de bescherming van bredere deuropeningen kunnen meerdere units naast elkaar worden gemonteerd.

Voor optimale prestaties wordt een minimale opening van 120 mm boven het luchtgordijn aanbevolen.

De units kunnen aan de muur worden bevestigd of aan het plafond worden gehangen. Het luchtgordijn wordt inclusief twee of drie montageconsoles geleverd. Let op: alle units met een breedte van 2 m moeten worden bevestigd met drie bevestigingspunten (een aan beide kanten en een in het midden) als ze aan het plafond worden gehangen of aan de muur worden gemonteerd. De M8-bouten (2 of 3) die in het aluminium profiel bovenaan de unit vallen, kunnen zijwaarts bewegen, zodat de consoles op verschillende afstanden van elkaar kunnen worden gemonteerd. (Zie de informatie op pagina 2.)

Aan de muur of balk bevestigd

1. Monteer de consoles aan de muur/balk, zie fig. A of B, pagina 3
2. Maak de moeren aan de bovenkant van het luchtgordijn los om de consoles tussen de moer en de unit

te bevestigen.

3. Monteer de unit op de consoles en haal de moeren aan.

Hangend aan het plafond

1. Monteer de consoles aan slingers (worden apart besteld) voor een hangende montage aan het plafond. (Zie fig. C op pagina 3)
2. De levering is exclusief draadstangen en moeren voor dit type montage.

Een alternatieve montage is het gebruik van montageset ADPK1 (zie fig. D op pagina 3)

Elektrische installatie

Luchtgordijnen mogen uitsluitend worden aangesloten door een bevoegde elektricien en in overeenstemming met nationale regelgeving.

1. Verwijder de frontplaat door een schroevendraaier o.i.d. in de beide openingen (Ø 5 mm) onder de rand van de frontplaat te drukken. Druk totdat een klik hoorbaar is en de frontplaat kan worden geopend en verwijderd. Zie fig. op pagina 3

2. Verwijder het deksel van de aansluitbox door de twee schroeven op de rechterzijde van de unit te verwijderen. Verwijder de uitstoters aan de bovenkant van de unit (4xØ23mm, 2xØ38mm) voor het trekken van de kabels voor elektrische voeding en afstandskabels.

Verschillende combinaties van ventilatorsnelheid en warmte-output staan in de bedradingsschema's op pagina 5-9. De gebruikte kabelpakkingen moeten voldoen aan de eisen op het gebied van beschermklasse!

Voor units met elektrische verwarming kunnen de stroom en het voltage in verschillende aansluitgebieden worden gevoed (zie bedradingsschema). Op het verdeelpaneel moet worden aangegeven dat "de luchtgordijnen vanuit meer dan een aansluiting kunnen worden gevoed".

Let op! Vanwege hoge temperaturen wordt afgeraden elektrische kabels boven de luchtinlaat aan de bovenkant van de unit te plaatsen.

Type	Output kW	Voltage V	Min. area mm ²
All manoeuvr	-	230V~	1,5
AD 310E09	9	400V3~	2,5
AD 315E14	13,5	400V3~	4
AD 320E18	18(9+9)	400V3~	10(2,5+2,5)
AD 410E14	13,5	400V3~	4
AD 415E20	20	400V3~	10
AD 420E27	27(13,5+13,5)	400V3~	16(4+4)

Veiligheid

- Zorg dat het gebied rond het in- en uitlaatrooster wordt vrijgehouden van materiaal waardoor de lucht niet door de unit kan stromen!
- Tijdens bedrijf zijn de oppervlakken van de unit heet!
- De unit mag niet volledig of gedeeltelijk worden afgedekt door kleding of dergelijke materialen, aangezien oververhitting tot brand kan leiden!

Basisinstellingen luchtstroom

De luchtstroom wordt ingesteld met de keuzeschakelaar voor de luchtstroom, zodat de snelheid van de lucht 1 m boven de vloer 3-4 m/s is. Het is mogelijk dat de richting van de luchtstraal en de luchtsnelheid exacter moeten worden afgesteld, afhankelijk van de belasting op de deur.

Luchtgordijn en luchtstroom afstellen

De richting en de snelheid van de luchtstroom moeten ten opzichte van de belasting op de deuropening worden afgesteld. Druk buigt de luchtstroom om naar binnen, de ruimte in (als de ruimte verwarmd en het buiten koud is).

De luchtstroom moet naar buiten worden gericht om de druk te weerstaan. Een hoek van max. 15° wordt aanbevolen. Hoe meer belasting veroorzaakt door onderdruk, temperatuurverschillen en wind, hoe meer de luchtstraal naar buiten moet worden gericht.

Lokaliseren van storingen

Als de ventilatoren stilstaan, controleer dan het volgende:

- Voeding; controleer zekeringen, onderbreker, tijdschakelaar (indien aanwezig) die de unit start en stopt.
- Of de keuzeschakelaar voor de luchtstroom goed is ingesteld.
- Of de positiebegrenzer werkt (indien aanwezig).

Als de storing niet kan worden verholpen, neem dan contact op met een gekwalificeerde servicemonteur.

Als er geen warmte is, controleer dan het volgende:

- Voeding naar de elektrische verwarming; controleer zekeringen en onderbreker (indien aanwezig).
- Thermostaatinstellingen en actuele temperatuur.
- Of de keuzeschakelaar voor de output (indien aanwezig) goed is ingesteld.
- Of de oververhittingsbeveiliging niet is geactiveerd.

Oververhitting (van toepassing op units met elektrische verwarming)

De Thermozone is uitgerust met een oververhittingsbeveiliging. Als deze door oververhitting is geactiveerd, moet er als volgt worden gereset:

- Ontkoppel de elektriciteit met de volledig geïsoleerde schakelaar.
- Onderzoek het probleem en repareer de storing.
- Resetten wordt als volgt uitgevoerd:
 - Lokaliseer de rode knop aan de binnenkant van de unit op de binnengevel waarop de ventilator en de motor zijn bevestigd. U kunt deze zien als u de frontplaat verwijdert, zie pagina 2.
 - Druk op de knop totdat een klik hoorbaar is
- Sluit de Thermozone weer aan.

Als de storing niet kan worden verholpen, neem dan contact op met een gekwalificeerde servicemonteur.

Onderhoud

Let op! Ontkoppel de elektriciteit voordat u gaat schoonmaken of inspecteren (units met elektrische verwarming kunnen vanuit meer dan een aansluiting worden gevoed).

De ventilatormotoren en de overige componenten vereisen geen onderhoud, afgezien van evt. reinigen, echter minimaal een keer per jaar. Rooster, waaier en elementen kunnen worden gestofzuigd of met een vochtige doek worden afgenomen. Open het inspectieluik om bij elementen en waaiers te kunnen.

Veiligheidsschakelaar (van toepassing op units met elektrische verwarming)

Als de installatie wordt beveiligd met een veiligheidsschakelaar, die uitschakelt als het apparaat wordt aangesloten, kan dit worden veroorzaakt door vocht in het verwarmingselement. Als een apparaat met verwarmingselement lange tijd niet is gebruikt en in een vochtige omgeving is opgeslagen, kan er vocht in het element komen. Dit moet niet worden gezien als een storing, maar kan eenvoudig worden verholpen door het

The guarantee is only valid if the Thermozone units are used in the manner intended by the manufacturer and in accordance with the installation and maintenance instructions.

apparaat via een contactdoos zonder een veiligheidschakelaar op de netvoeding aan te sluiten, zodat het vocht uit het element kan worden verwijderd.

De droogtijd kan variëren van enkele uren tot een paar dagen. Als preventieve maatregel moet de Thermozone af en toe korte tijd draaien als deze langere tijd niet wordt gebruikt.

Data

Type		AD 310A	AD 315A	AD 320A	AD310E09	AD315E14	AD320E18
Output	[kW]	-	-	-	9	13,5	18
Voltage	[V]	230~	230~	230~	230~	230~	230~
Stroom	[A]	1,4	1,8	2,4	1,4	1,8	2,4
Voltage, output	[V]	-	-	-	400V3~	400V3~	400V3~
Stroom, output	[A]	-	-	-	13,0	19,5	26,0
Luchtstroom	[m ³ /h]	1200 / 1900	1800 / 3200	2400 / 3800	1200 / 1900	1800 / 3200	2400 / 3800
Geluidsniveau	[dB(A)]	46 / 57	47 / 60	50 / 61	46 / 57	47 / 60	50 / 61
Gewicht	[kg]	22	32	42	25	37	49
Lengte	[mm]	1025	1565	2028	1025	1565	2028
Beschermklasse		IP20	IP20	IP20	IP20	IP20	IP20

Type		AD 410A	AD 415A	AD 420A	AD 410E14	AD 415E20	AD 420E27
Output	[kW]	-	-	-	13,5	20	27
Voltage	[V]	230~	230~	230~	230~	230~	230~
Stroom	[A]	1,6	2,9	4,2	1,6	2,9	4,2
Voltage, output	[V]	-	-	-	400V3~	400V3~	400V3~
Stroom, output	[A]	-	-	-	19,5	28,9	39,0
Luchtstroom	[m ³ /h]	1700 / 2500	1800 / 4200	2600 / 5000	1700 / 2500	1800 / 4200	2600 / 5000
Geluidsniveau	[dB(A)]	47 / 60	49 / 62	50 / 63	47 / 60	49 / 62	50 / 63
Gewicht	[kg]	24	34	44	28	41	54
Lengte	[mm]	1025	1565	2028	1025	1565	2028
Beschermklasse		IP20	IP20	IP20	IP20	IP20	

Omschrijving

Bedieningspaneel (A), IP44
 Bedieningspaneel (E), IP44
 Elektronische 2-fase thermostaat IP44
 Luchtgordijnregelaar, IP30
 Extern bedieningspaneel
 Intern bedieningspaneel (AD300/400)
 Externe kamersensor
 Magnetisch deurcontact
 Magnetisch deurcontact met tijdvertraging
 2-fase capillairthermostaat IP55
 Capillairthermostaat IP55
 Positiebegrenzer
 Rooster zwevend plafond (1192 x 192)
 Rooster zwevend plafond (1515 x 192)
 Slingerbeugels (2 stuks)
 Montageset

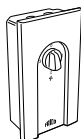
Type

CB30N
CB32N
RTI2
ADEA
ADEAEB
ADEAIB
ADEAIS
MDC1
MDCT3
KRT2800
KRT1900
AGB304
22003
22004
ADPF1
ADPK1

HxBxD [mm]

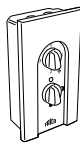
155x87x43
 155x87x43
 89x89x26 (display-unit)
 254x200x100
 75x75x27
 135x74x72
 130x180x130
 165x57x60
 165x57x60
 1192x192
 1515x192

Accessoires



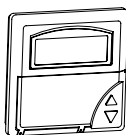
CB30N, Bedieningspaneel

Regeling van de luchtstroom in drie stappen. Geleverd in aparte box voor muurmontage. De CB 30 bedient units zonder verwarming (AD310A, AD315A, AD320A, AD410A, AD415A, AD420A). Kan 3-6 units bedienen. Max. input 10A. Beschermklasse: spatwaterdicht ontwerp (IP44).



CB32N, Bedieningspaneel

Muurgemonteerde handmatige regeling van de ventilatorsnelheid en output-regeling in twee stappen. Bedient maximaal 6 units (max. stroom 10A). Beschermklasse: IP44



ADEA, luchtgordijnregelaar

De ADEA is een geavanceerde en gebruikersvriendelijke regulator voor luchtgordijnen. De ADEA is na installatie direct klaar voor gebruik doordat de parameters zijn voorgeprogrammeerd. De regelaar wordt bestuurd door een buitensensor, een kamersensor en een deurcontact, waardoor de warmte en ventilatorsnelheid worden aangepast. Het basisontwerp heeft een 3-staps regeling van de ventilatorsnelheid, maar kan via een 0-10 V signaal een externe controller besturen (ADSR54 of frequentieomvormer) voor een volledig variabele bediening. Er moet een bedieningspaneel worden toegevoegd, de **ADEAIB** voor interne montage (voor de AD300/400) of de **ADEAEB** (IP55) voor externe montage. Voor elke opening is een ADEA nodig, maar deze kan meerdere luchtgordijnen bedienen. Beschermklasse: IP30



RT12, elektronische 2-fase thermostaat

RT12 met afstelbaar temperatuurverschil tussen de stappen (1-10 °C) en een interne instelling voor een temperatuurbereik van 5 tot 35 °C. Beschermklasse: IP44



KRT2800, 2-fase capillairthermostaat

2-fase thermostaat en twee wisselcontacten voor warmteregeling van ventilatorbediening. Met een instelbaar temperatuurverschil tussen de stappen (1-4 °C) en een interne instelling voor een temperatuurbereik van 5 tot 40 °C. Beschermklasse: IP55



MDC, magnetisch deurcontact met tijdvertraging

Start het luchtgordijn of neemt van een lage naar een hoge snelheid toe wanneer de deur wordt geopend. Wanneer de deur wordt gesloten, blijft de ventilator nog een vooraf ingestelde periode (2s-10 min.) draaien. Voorkomt dat de ventilator continu start/stopt en is vooral geschikt voor deuren die vaak worden geopend. Drie volt-vrije wisselcontacten 10A, 230V~. Beschermklasse: IP44



AGB304, deurcontact

Activeert het luchtgordijn of een standenregelaar als de deur wordt geopend. Wanneer de deur gesloten wordt schakelt het luchtgordijn uit of geeft een signaal naar de regelaar.

Recomendaciones generales

Lea atentamente estas instrucciones antes de instalar y poner en funcionamiento la unidad AD 300/400A/E. Conserve las instrucciones en lugar seguro para futura consulta.

Ámbito de aplicación

Las cortinas de aire Thermozone AD 300/400A/E han sido diseñadas para su instalación fija/permanente encima de puertas de entrada y puertas de instalaciones industriales de 2 a 4,5 metros de altura. No obstante, también son adecuadas para aplicaciones de calefacción y secado en instalaciones industriales. Estas unidades se pueden instalar encima de la puerta o empotradas en el techo. Clase de protección: IP20.

Funcionamiento

El aire entra por la parte superior de la unidad y sale a gran velocidad, generando un escudo de aire protector que minimiza las corrientes de aire frío y reduce las pérdidas de calor a través de los huecos abiertos. Para garantizar la máxima eficacia, la cortina (o cortinas) de aire debe cubrir el hueco en toda su anchura.

Por lo general, la máxima protección se consigue orientando el deflector de aire/rejilla ajustable hacia fuera con un ángulo de 5-10°.

El caudal de aire se puede regular con ayuda del selector de velocidad de ventilación (CB30/CB32/RPE).

La eficacia de la cortina (o cortinas) de aire depende de las diferencias de temperatura y presión en el hueco, así como de la fuerza del viento.

NOTA: la presión negativa en el interior del edificio reduce considerablemente la eficacia de la cortina de aire. Por tanto, la ventilación debe estar equilibrada.

Montaje

La posición de montaje es en horizontal encima del hueco, con el chorro de aire dirigido hacia abajo. Los huecos más anchos se pueden cubrir instalando varias unidades seguidas.

Para garantizar un rendimiento óptimo, se recomienda dejar un espacio mínimo de 120 mm encima de la cortina de aire.

Las unidades se pueden instalar en la pared o suspendidas del techo. Junto con la cortina se suministran dos o tres soportes de montaje. *NOTA:* las unidades de 2 m deben sujetarse por los tres puntos de anclaje previstos (uno en cada extremo y otro en el centro), tanto si se montan en la pared como suspendidas del techo.

Los tornillos M8 (2 ó 3) se insertan en la ranura del perfil de aluminio situado en la parte superior de la unidad, lo que permite ajustar la separación entre los soportes en función de las necesidades. (*Consulte la página 2.*)

Montaje en una pared o viga

1. Instale los soportes en la pared/viga como se indica en la figura A o B de la página 3.
2. Quite las tuercas de la parte superior de la cortina de aire para colocar los soportes entre ellas y la unidad.
3. Monte la unidad en los soportes y apriete las tuercas.

Montaje suspendida del techo

1. Sujete las placas de fijación a los soportes de suspensión (no suministrados) para colgar la cortina del techo. (Consulte la figura C de la página 3.)
2. Las barras roscadas y las tuercas que se requieren para este tipo de instalación no están incluidas. Otra posibilidad es utilizar el kit de suspensión ADPK1 (consulte la figura D de la página 3).

Instalación eléctrica

La instalación eléctrica de la(s) cortina(s) de aire debe encargarse a un electricista cualificado y efectuarse con arreglo a lo dispuesto en la legislación nacional vigente.

1 Quite el panel frontal insertando un destornillador o similar en los dos orificios (Ø 5 mm) situados bajo el borde del panel y apriete hasta que suene un «clíc» y sea posible abrir y retirar el panel. Consulte la figura de la página 3.

2. Extraiga los dos tornillos situados en el lado derecho de la unidad y retire la tapa de la caja de conexiones. Abra los orificios practicables previstos en la parte superior de la unidad (4 x Ø 23 mm, 2 x Ø 38 mm) para introducir los cables de electricidad y de conmutación a distancia.

Las diferentes combinaciones de velocidad de ventilación y potencia calorífica se muestran en los esquemas del cableado de las páginas 5-9. Recuerde que los casquillos pasacables deben cumplir los requisitos de clase de protección.

En las unidades con calor eléctrico, el suministro de potencia y tensión puede proceder de áreas de conexión diferentes (consulte el esquema del cableado). En tales casos, el cuadro de distribución debe incluir la mención siguiente: «las cortinas de aire pueden estar alimentadas por más de una conexión».

Nota: no es recomendable pasar los cables de electricidad por encima de la entrada de aire de la parte superior de la unidad, debido a las elevadas temperaturas.

Tipo	Potencia kW	Tensión V	Área mín. mm ²
All manouver	-	230V~	1,5
AD 310E09	9	400V3~	2,5
AD 315E14	13,5	400V3~	4
AD 320E18	18(9+9)	400V3~	10(2,5+2,5)
AD 410E14	13,5	400V3~	4
AD 415E20	20	400V3~	10
AD 420E27	27(13,5+13,5)	400V3~	16(4+4)

Seguridad

- *Asegúrese de que no haya nada cerca de las rejillas de aspiración y descarga que impida la circulación del aire por la unidad.*
- *Durante el funcionamiento, las superficies de la unidad están calientes; extreme las precauciones.*
- *No cubra la unidad, ni siquiera parcialmente, con telas o materiales similares; el sobrecalentamiento resultante podría provocar un incendio*

Ajuste de la cortina de aire y del chorro de aire

La dirección y la velocidad del chorro de aire se deben ajustar en función de las cargas en la puerta. La presión hace que el chorro de aire se curve hacia el interior de la sala (cuando la temperatura en el interior es superior a la exterior).

Por consiguiente, para contrarrestar la presión es necesario dirigir el chorro de aire hacia el exterior. El ángulo recomendado es de 15°. Cuanto mayor sea la carga generada por la presión negativa, las diferencias de temperatura y el viento, más deberá orientarse hacia fuera el chorro de aire.

Ajustes básicos del caudal de aire

El caudal de aire debe ajustarse con el selector de caudal de aire de manera que la velocidad del aire sea de 3-4 m/s a un metro por encima del suelo. En cuanto a la dirección del chorro de aire y la velocidad del aire, es posible que tenga que ajustarla con mayor precisión dependiendo de la carga en la puerta.

Solución de problemas

Si los ventiladores no funcionan:

- Compruebe la alimentación eléctrica: fusibles, disyuntor y temporizador (si procede) de arranque/parada de la unidad.
- Asegúrese de que el selector del caudal de aire está en la posición correcta.
- Asegúrese de que el interruptor de fin de carrera (si procede) funciona correctamente.

Si el problema no se soluciona, avise a un técnico cualificado.

Si la unidad no genera calor:

- Compruebe la alimentación eléctrica del calefactor eléctrico: fusibles y disyuntor (si procede).
- Compruebe el ajuste del termostato y la temperatura real.
- Asegúrese de que el selector de potencia (si procede) está en la posición correcta.
- Asegúrese de que la protección contra el sobrecalentamiento no se ha disparado.

Sobrecalentamiento (unidades con calor eléctrico exclusivamente)

Las unidades Thermozone están equipadas con una protección contra el sobrecalentamiento. Si se dispara, aplique el procedimiento siguiente para rearmarla:

- Desconecte la electricidad accionando el seccionador.
- Investigue la causa y solucione el problema.
- Rearme la protección:
 - Busque el botón rojo de rearme situado dentro de la unidad, concretamente en el soporte interno al que van fijados el ventilador y el motor (lo verá en cuanto quite el panel frontal, consulte la página 2).
 - Mantenga pulsado el botón hasta que suene un «clic»

- Vuelva a conectar la cortina Thermozone.

Si el problema no se soluciona, avise a un técnico cualificado.

Mantenimiento

Nota: Antes de limpiar o revisar la unidad, desconecte la alimentación eléctrica (recuerde que las unidades con calor eléctrico puede estar alimentadas por más de una conexión).

Los motores de los ventiladores y los demás componentes no requieren mantenimiento, aparte de una limpieza siempre que sea necesario (y al menos una vez al año). Limpie la rejilla, el ventilador y los elementos con una aspiradora o un paño húmedo. Para llegar a los elementos y a los ventiladores, tendrá que abrir la trampilla de inspección.

Dispositivo de protección

(unidades con calor eléctrico exclusivamente)

Si la instalación incluye un dispositivo de protección y éste salta cuando se conecta la unidad, es posible que el elemento calefactor esté húmedo. En efecto, el elemento calefactor de las unidades almacenadas sin usar durante mucho tiempo en un lugar húmedo puede acumular humedad. En realidad no se trata de un fallo, pues el problema se soluciona conectando la unidad a un enchufe sin dispositivo de protección, para que la humedad se evapore.

La unidad puede tardar en secarse entre unas horas y unos días. Para evitar el problema, es conveniente encender durante un rato la cortina de aire de vez en cuando si no se va a utilizar durante un periodo de tiempo prolongado.

La garantía perderá toda validez si las unidades Thermozone no se utilizan de la manera indicada por el fabricante y con arreglo a las instrucciones de instalación y mantenimiento.

Data

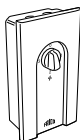
Tipo		AD 310A	AD 315A	AD 320A	AD310E09	AD315E14	AD320E18
Potencia	[kW]	-	-	-	9	13,5	18
Tensión, motor/accionador	[V]	230~	230~	230~	230~	230~	230~
Intensidad, motor/accionador	[A]	1,4	1,8	2,4	1,4	1,8	2,4
Tensión, salida	[V]	-	-	-	400V3~	400V3~	400V3~
Intensidad, salida	[A]	-	-	-	13,0	19,5	26,0
Caudal de aire	[m ³ /h]	1200 / 1900	1800 / 3200	2400 / 3800	1200 / 1900	1800 / 3200	2400 / 3800
Nivel de ruido	[dB(A)]	46 / 57	47 / 60	50 / 61	46 / 57	47 / 60	50 / 61
Peso	[kg]	22	32	42	25	37	49
Longitud	[mm]	1025	1565	2028	1025	1565	2028
Clase de protección		IP20	IP20	IP20	IP20	IP20	IP20

Tipo		AD 410A	AD 415A	AD 420A	AD 410E14	AD 415E20	AD 420E27
Potencia	[kW]	-	-	-	13,5	20	27
Tensión, motor/accionador	[V]	230~	230~	230~	230~	230~	230~
Intensidad, motor/accionador	[A]	1,6	2,9	4,2	1,6	2,9	4,2
Tensión, salida	[V]	-	-	-	400V3~	400V3~	400V3~
Intensidad, salida	[A]	-	-	-	19,5	28,9	39,0
Caudal de aire	[m ³ /h]	1700 / 2500	1800 / 4200	2600 / 5000	1700 / 2500	1800 / 4200	2600 / 5000
Nivel de ruido	[dB(A)]	47 / 60	49 / 62	50 / 63	47 / 60	49 / 62	50 / 63
Peso	[kg]	24	34	44	28	41	54
Longitud	[mm]	1025	1565	2028	1025	1565	2028
Clase de protección		IP20	IP20	IP20	IP20	IP20	IP20

Descripción

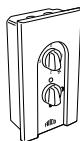
Descripción	Tipo	HxBxD [mm]
Panel de control (A), IP44	CB30N	155x87x43
Panel de control (E), IP44	CB32N	155x87x43
Termostato electrónico de 2 etapas, IP 44	RTI2	
Regulador para cortina de aire, IP30	ADEA	89x89x26 (pantalla)
Placa de control externa	ADEAEB	254x200x100
Placa de control interna (AD 300/400)	ADEAIB	
Sensor de ambiente externo	ADEAIS	75x75x27
Contacto de puerta magnético	MDC1	135x74x72
Contacto de puerta magnético con temporizador	MDCT3	130x180x130
Termostato de tubo capilar de 2 etapas, IP55	KRT2800	165x57x60
Termostato de tubo capilar IP55	KRT1900	165x57x60
Interruptor de fin de carrera	AGB304	
Rejilla para falso techo (1192 x 192)	22003	1192x192
Rejilla para falso techo (1515 x 192)	22004	1515x192
Soportes de suspensión (2 ud)	ADPF1	
Kit de suspensión	ADPK1	

Accesorios



CB32N, Panel de control

Controla el caudal de aire en tres etapas. Se suministra con caja propia para montaje en pared. El panel CB 30 permite controlar unidades sin calor (AD310A, AD315A, AD320A, AD410A, AD415A, AD420A). Tiene capacidad para controlar de 3 a 6 unidades. Entrada m6x: 10 A. Clase de protecciyn: IP44 (diseco antisalpicaduras).



CB32N, Panel de control

Regulación manual de la velocidad de ventilación en tres etapas y de la potencia en dos. Montaje en pared. Capacidad para controlar hasta 6 unidades (intensidad máx. 10 A). Clase de protección: IP44

ADEA, regulador para cortina de aire

ADEA es un regulador para cortinas de aire avanzado y fácil de usar que se puede empezar a utilizar directamente desde el momento de la instalación con los parámetros configurados de fábrica.



Un sensor de exterior, un sensor de ambiente y un contacto de puerta controlan el regulador, que adapta el calor y la velocidad de ventilación. El diseño básico controla la velocidad de ventilación en 3 etapas; no obstante, también puede gestionar un controlador externo (ADSR54 o inversor de frecuencia) mediante una señal de 0-10 V para ofrecer un control variable continuo. Este regulador requiere la instalación de una placa de control, que puede ser la **ADEAIB** para montaje interno (AD300/400) o la **ADEAEB** (IP55) para montaje externo. Es preciso instalar un regulador ADEA en cada hueco, pero este dispositivo puede controlar varias cortinas montadas en línea para crear una barrera continua. Clase de protección: IP30



RT12, termostato electrynico de 2 etapas

Regula el calor. Diferencia de temperatura entre etapas regulable (1-10°C). Rango de ajuste de 5 a 35°C. Para unidades con calor eléctrico. Clase de proteccion: IP44 (diseco antisalpicaduras).



KRT2800, termostato de 2 etapas

Regula el calor. Diferencia de temperatura entre etapas regulable (1- 4). Rango de ajuste de 0 a 40°C. Para unidades con calor eléctrico. Clase de protecciyn: IP55 (diseco antiproyecciones).

KRT1900, termostato de tubo capilar

Abre/cierra las vólvalas del agua y arranca/ para los ventiladores. Termostato con relé de conmutaciyn para el control del calor y los ventiladores. Para unidades con calor por agua. Clase de protecciyn: IP55 (diseco antiproyecciones).



MDC, contacto de puerta magnético con temporizador

Pone en marcha la cortina de aire o cambia la velocidad de ventilación de baja a alta cuando se abre la puerta. Una vez que se cierra la puerta, el ventilador sigue funcionando durante el tiempo preestablecido (2s-10 min). Evita que el ventilador arranque y se detenga continuamente, por lo que resulta especialmente adecuado en las puertas que se abren con frecuencia. Tres contactos libres de tensión alternativos, 10 A, 230 V~. Clase de protección: IP55 (diseño antiproyecciones).



AGB304, interruptor de fin de carrera

Pone en marcha la cortina de aire o activa el regulador de la velocidad de ventilaciyn cuando se abre la puerta, y la desconecta o envña una secal al regulador cuando se cierra.

Generelt

Læs denne brugsvejledning grundigt før installation og brug af AD 300/400A/E -aggregatet. Gem denne manual et sikkert sted til senere brug.

Anvendelsesområde

Thermozone AD 300/400A/E lufttæpper er beregnet til stationær/permanent installation over indgangspartier og industriporte med en højde fra 2 op til 4,5 meter, men kan også bruges til industriel opvarmning og tør-ring. Aggregatet kan monteres over en portåbning eller indbygges i et loft. Kapslingsklasse: IP20.

Drift

Luften trækkes ind foroven på aggregatet og blæses ud under høj hastighed på tværs af portåbningen, så der dannes et beskyttende luftskjold. Luftskjoldet minimerer træk og reducerer varmetabet gennem åbne portåbninger. For at opnå den bedste ydeevne bør lufttæppet/lufttæpperne dække portåbningen i hele dens bredde. Luftledepladen/-gitteret kan justeres og er normalt vinklet udad (5-10°) for at opnå den bedste beskyttelse. Luftstrømmen kan justeres ved hjælp af ventilatorens hastighedsvælger (CB30/CB32/RPE). Lufttæppets ydeevne afhænger af lufttemperaturen, trykforskelle på tværs af indgangen og evt. vindtryk. **NB! Undertryk i bygningen reducerer lufttæppets ydeevne betydeligt. Ventilationen bør derfor være afbalanceret!**

Montering

Aggregaterne må kun installeres vandret over en portåbning med luftstrømmen vendt nedad. Ved beskyttelse af bredere portåbninger kan flere aggregater monteres ved siden af hinanden.

For at opnå en optimal ydeevne anbefales det at holde et mellemrum på mindst 120mm over lufttæppet.

Aggregaterne kan monteres på væggen eller i loftet. To eller tre monteringskonsoller leveres sammen med lufttæppet. BEMÆRK: Alle 2 m brede aggregater skal fastgøres med tre monteringspunkter (et i hver side og et på midten), når de ophænges i loftet eller monteres på væggen.

M8-boltene (2 eller 3), der går ind i aluprofilen oven på aggregatet, kan glide til siden, så konsollerne kan monteres i forskellige afstande fra hinanden. (Læs mere på side 2).

Monteret på væg eller bjælke

1. Monter konsollerne på væggen/bjælken. Se fig. A eller B, side 3.
2. Løsn møtrikkerne øverst på luftfilteret for at kunne montere konsollerne mellem møtrikken og aggregatet.
3. Monter aggregatet på konsollerne og spænd møtrikkerne.

Loftsmonteret

1. Monter konsollerne på penderne (bestilles separat), så apparatet ophænges i loftet. (Se fig. C på side 3).
 2. Gevindstænger og møtrikker til denne type montering indgår ikke i leveringen.
- Monteringen kan alternativt udføres med ophængningsbeslaget ADPK1 (se fig. D på side 3)

Elektrisk installation

Lufttæppets elektriske installation må kun udføres af en autoriseret elektriker og i henhold til nationale forskrifter.

1. Tag frontpladen af ved at presse en skruestrækker eller lignende ind i de to huller (Ø5 mm) under frontpladens kant. Tryk, indtil den klikker, og frontpladen kan åbnes og fjernes. Se fig. på side 3).

2. Tag dækslet af forbindelsesdåsen ved at fjerne de to skruer på højre side af aggregatet. Fjern udkasterne øverst på aggregatet (4xØ23 mm, 2xØ38 mm) for at føre strøm- og fjernbetjeningskablerne.

Forskellige kombinationer af ventilatorhastighed og varmeeffekt er nærmere beskrevet i strømskemaerne på side 5-9. De anvendte kabelafslutninger garanterer kravene til kapslingsklasse.

Til aggregater med elbåren varme kan strøm og styrespænding leveres i forskellige tilslutningsområder (se strømskema). Det skal anføres på fordelingstavlen, at "Lufttæpperne kan forsynes fra mere end én tilslutning".

NB! Det frarådes at lægge el-kablerne over luftind-sugningen oven på aggregatet på grund af de høje temperaturer.

Type	Ydelse kW	Spænding V	Min. areal mm ²
Alle manøvrer -		230V~	1,5
AD 310E09	9	400V3~	2,5
AD 315E14	13,5	400V3~	4
AD 320E18	18(9+9)	400V3~	10(2,5+2,5)
AD 410E14	13,5	400V3~	4
AD 415E20	20	400V3~	10
AD 420E27	27(13,5+13,5)	400V3~	16(4+4)

Sikkerhed

- Det skal sikres, at området omkring indsugnings- og udblæsningsgitter holdes frit for materiale, der kunne forhindre luftstrømmen igennem enheden!
- Under drift er aggregatets overflader er varme!
- Aggregatet må ikke helt eller delvist dækkes af tøj eller lignende, eftersom overophedning kan skabe en brandfare!

Justering af lufttæppet og luftstrømmen

Luftstrømmens retning og hastighed skal justeres i forhold til portåbningens belastning. Tryk tvinger luftstrømmen til at bøje sig ind i lokalet (når lokalet er opvarmet, og det er koldt udenfor).

Luftstrømmen bør være vendt udad for at modstå trykket. En vinkel på op til 15° anbefales. Jo større belastning undertrykket, temperaturforskellen og vinden giver, jo mere skal luftstrømmen pege udad.

Grundlæggende indstillinger af luftstrømmen

Luftstrømmen indstilles med luftstrømsvælgeren, så luftens hastighed er 3-4 m/s 1 meter over gulvet. Luftstrømmens retning og lufthastigheden kan evt. skulle justeres mere præcist afhængig af portåbningens belastning.

Justering af lufttæppet og luftstrømmen

Luftstrømmens retning og hastighed skal justeres i forhold til portåbningens belastning. Tryk tvinger luftstrømmen til at bøje sig ind i lokalet (når lokalet er opvarmet, og det er koldt udenfor).

Luftstrømmen bør være vendt udad for at modstå trykket. En vinkel på op til 15° anbefales. Jo større belastning undertrykket, temperaturforskellen og vinden giver, jo mere skal luftstrømmen pege udad.

Grundlæggende indstillinger af luftstrømmen

Luftstrømmen indstilles med luftstrømsvælgeren, så luftens hastighed er 3-4 m/s 1 meter over gulvet. Luftstrømmens retning og lufthastigheden kan evt. skulle justeres mere præcist afhængig af portåbningens belastning.

Fejlfinding

Hvis ventilatorerne ikke kører, skal følgende kontrolleres:

- Strømforsyning: Kontrollér sikringer, afbryder og en evt. tidsafbryder, der starter og stopper aggregatet.
- At luftstrømsvælgeren er indstillet korrekt.
- At en evt. installeret endestopafbryder fungerer.

Hvis fejlen ikke kan rettes, bedes en kvalificeret service-tekniker kontaktet.

Hvis der ikke er varme, skal følgende kontrolleres:

- Strømforsyning til el-panelet – kontrollér sikringer og evt. afbryder.
- Termostatindstillinger og den faktiske temperatur.
- At effektvælgeren er indstillet korrekt.
- At termoafbryderen ikke er udløst.

Overophedning (gælder aggregater med elbåren varme)

Thermostone har en termoafbryder. Hvis den aktiveres som følge af overophedning, skal den nulstilles som følger:

- Afbryd strømmen med ledningsadskilleren.
- Undersøg sagen, og reparer fejlen.
- Afbryderen nulstilles om følger:
 - Find den røde knap, der sidder inde i aggregatet ved den indvendige gavl, som ventilatoren og motoren er monteret på. Du kan se den, hvis du fjerner frontpladen (se side 2).
 - Tryk på knappen, indtil der høres et klik.
- Tilslut Thermostone igen.

Hvis fejlen ikke kan rettes, bedes en kvalificeret service-tekniker kontaktet.

Vedligeholdelse

NB! Afbryd strømmen før rengøring og eftersyn (aggregater med elbåren varme kan have mere end én tilslutning).

Ventilatormotorerne og de øvrige komponenter kræver ingen vedligeholdelse bortset fra rengøring efter behov, dog mindst én gang om året. Gitter, skovlhjul og elementer støvsuges eller tørres af med en fugtig klud. Åbn lugen for at få adgang til varmelegemer og skovlhjul.

Sikkerhedskontakt

(gælder aggregater med elbåren varme)

Hvis installationen er beskyttet af en termoafbryder, der udløses, når apparatet tilsluttes, kan det skyldes fugt i varmelegemet. Når et apparat med et varmelegeme ikke har været i brug i lang tid og opbevares i et fugtigt miljø, kan der trænge vand ind i varmelegemet. Dette skal ikke ses som en fejl, men blot rettes ved at tilslutte apparatet til lysnettet via et stik uden sikkerhedskontakt, så fugten kan fjernes fra varmelegemet.

Tørretiden kan variere fra et par timer til et par dage. Som forebyggelse bør Thermostone lejlighedsvis aktiveres i kort tid, når den ikke er i brug i en længere periode.

Garantien gælder kun, hvis Thermostone-aggregaterne bruges på den måde, producenten har tænkt, og i henhold til installations- og vedligeholdelsesvejledningen.

Data

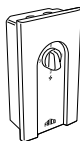
Type		AD 310A	AD 315A	AD 320A	AD310E09	AD315E14	AD320E18
Ydelse	[kW]	-	-	-	9	13,5	18
Spænding, motor/betjening	[V]	230~	230~	230~	230~	230~	230~
Strøm, motor/betjening	[A]	1,4	1,8	2,4	1,4	1,8	2,4
Spænding, effekt	[V]	-	-	-	400V3~	400V3~	400V3~
Strøm, effekt	[A]	-	-	-	13,0	19,5	26,0
Luftstrøm	[m ³ /h]	1200 / 1900	1800 / 3200	2400 / 3800	1200 / 1900	1800 / 3200	2400 / 3800
Støjniveau	[dB(A)]	46 / 57	47 / 60	50 / 61	46 / 57	47 / 60	50 / 61
Vægt	[kg]	22	32	42	25	37	49
Længde	[mm]	1025	1565	2028	1025	1565	2028
Kapslingsklasse		IP20	IP20	IP20	IP20	IP20	IP20

Type		AD 410A	AD 415A	AD 420A	AD 410E14	AD 415E20	AD 420E27
Ydelse	[kW]	-	-	-	13,5	20	27
Spænding, motor/betjening	[V]	230~	230~	230~	230~	230~	230~
Strøm, motor/betjening	[A]	1,6	2,9	4,2	1,6	2,9	4,2
Spænding, effekt	[V]	-	-	-	400V3~	400V3~	400V3~
Strøm, effekt	[A]	-	-	-	19,5	28,9	39,0
Luftstrøm	[m ³ /h]	1700 / 2500	1800 / 4200	2600 / 5000	1700 / 2500	1800 / 4200	2600 / 5000
Støjniveau	[dB(A)]	47 / 60	49 / 62	50 / 63	47 / 60	49 / 62	50 / 63
Vægt	[kg]	24	34	44	28	41	54
Længde	[mm]	1025	1565	2028	1025	1565	2028
Kapslingsklasse		IP20	IP20	IP20	IP20	IP20	IP20

Beskrivelse

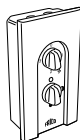
Beskrivelse	Type	HxBxD [mm]
Betjeningspanel (A), IP44	CB30N	155x87x50
Betjeningspanel (E), IP44	CB32N	155x87x50
Elektronisk 2-trins termostat IP44	RTI2	155x87x43
Lufttæpperegulator, IP30	ADEA	89x89x26 (displayenhed)
Ekstern kontroltavle	ADEAEB	254x200x100
Intern kontroltavle (AD300/400)	ADEAIB	
Ekstern rumføler	ADEAIS	75x75x27
Magnetisk portafbryder med tidsforsinkelse	MDC	155x87x43
2-trins hårrørstermostat IP55	KRT2800	165x57x60
Hårrørstermostat IP55	KRT1900	165x57x60
Grænseafbryder	AGB304	
Gitter til sænket loft (1192 x 192)	22003	1192x192
Gitter til sænket loft (1515 x 192)	22004	1515x192
Pendulbeslag (2 stk.)	ADPF1	
Ophængnings sæt	ADPK1	

Tilbehør



CB30N, betjeningspanel

3-trinsstyring af luftstrømmen. Leveret i en separat boks til vægmontering. CB 30 styrer aggregater uden varme (AD310A, AD315A, AD320A, AD410A, AD415A, AD420A). Kan styre 3-6 aggregater. Maks. input 10 A. Kapslingsklasse: IP44



CB32N, betjeningspanel

Vægmonteret, manuel 3-trinsregulering af ventilatorens hastighed og 2-trinsregulering af effekten. Styrer maks. 6 aggregater (maks. strøm 10 A). Kapslingsklasse: IP44



ADEA, lufttæpperegulator

ADEA er en avanceret og brugervenlig regulator til lufttæpper. ADEA er klar til brug umiddelbart efter installation på grund af de forprogrammerede parametre. Udendørssensor, rumsensor og portkontakt styrer regulatoren, der tilpasser varmen og ventilatorens hastighed. I grundudførelsen styres ventilatorens hastighed i 3 trin, men via et 0-10 V-signal kan regulatoren styre en ekstern controller (ADSR54 eller frekvensomformer) for at sikre en fuldt variabel styring. Der skal tilføjes en kontrolltavle, **ADEAIB** til intern montering (til AD300/400) eller **ADEAEB** (IP55) til ekstern montering. Der skal bruges en ADEA til hver portåbning, men den kan styre flere lufttæpper. Kapslingsklasse: IP30



RT12, elektronisk 2-trins termostat

Regulerer varmen. Justerbar temperaturforskel mellem trinnene (1-10°C). Indstillingsområde 5–35°C. Til aggregater med elberen varme. Kapslingsklasse: IP44



KRT2800, 2-trinstermostat

Regulerer varmen. Justerbar temperaturforskel mellem trinnene (1-4). Indstillingsområde 0-40°C. Til aggregater med elberen varme. Kapslingsklasse: IP55

KRT1900, herrurstermostat

Ebner/lukker vandventiler og starter/stopper ventilatorer. En termostat med omstillingsræk til styring af varme og ventilatorer. Til aggregater med vandberen varme. Kapslingsklasse: IP55



MDC, magnetisk portafbryder med tidsrelæ

Starter lufttæppet eller øger hastigheden fra lav til høj, når porten åbnes. Når porten lukkes, fortsætter ventilatoren med at køre i en forudindstillet periode (2 sekunder - 10 min.). Forhindrer ventilatoren i at starte og stoppe løbende og egner sig især til porte, der åbnes ofte. Tre skiftende spændingsfrie kontakter 10 A, 230 V~. Kapslingsklasse: IP44



AGB304, kurkontakt

Starter lufttæppet eller aktiverer en regulator af ventilatorens hastighed, når porten åbnes. Når porten lukkes, slukker den for lufttæppet eller sender signaler til regulatoren.

Thermozone AD300A/E, 400A/E



Thermozone AD300A/E, AD400A/E

Tillverkare

Våra produkter är tillverkade i enlighet med gällande internationella standarder och föreskrifter.



Frico AB
Box 102
S-43322 PARTILLE
SVERIGE

Tillverkaren försäkrar härmed att luftridåaggregat

AD310A, AD315A, AD320A, AD310E09, AD315E14, AD320E18, AD410A, AD415A, AD420A, AD410E14, AD415E20 och AD420E27

överensstämmer med kraven i nedanstående EG-direktiv.

Tillverkardeklaration

EG-försäkran om överensstämmelse enligt EGs Låg Spännings Direktiv 731231 EEC.

Följande harmoniserade standarder används:

SS-EN 60 335-1: 1988, A2, A5, A6, A51- A54, A56
SS-EN 60 335-2-30:1992, A51, A52

Komplett teknisk dokumentation finns tillgänglig.

EG-försäkran om överensstämmelse enligt EGs Elektromagnetiska Kompatibilitets Direktiv 891336/EC och 92131/EC.

Följande harmoniserade standarder används,

SS-EN 50 082-1: 1992
SS-EN 60 555-213:1991

Komplett teknisk dokumentation finns tillgänglig.

Partille, 25 mars 2002

Mats Careborg
Teknisk Chef

Manufacturer

Our products are manufactured in accordance with applicable international standards and regulations.



Frico AB
Box 102
SE-433 22 PARTILLE
SWEDEN

The manufacturer hereby declares that the following products

AD310A, AD315A, AD320A, AD310E09, AD315E14, AD320E18, AD410A, AD415A, AD420A, AD410E14, AD415E20 and AD420E27

comply with the following EC-directives.

EC Declaration of Conformity

Defined by the EC Low Voltage Directive 73/23/EEC.

The following harmonised standards are in use:

SS-EN 60 335-1: 1988, A2, A5, A6,
A51- A54, A56
SS-EN 60 335-2-30: 1992, A51, A52

Complete technical documentation is available.

EC Declaration of Conformity

Defined by the EC Electromagnetic Compatibility Directive 89/336/EC och 92/31/EC.

The following harmonised standards are in use:

SS-EN 50 082-1: 1992
SS-EN 60 555-2/3: 1991

Complete technical documentation is available.

Partille, 25 march 2002

Mats Careborg
Technical Manager

Main office

Frico AB
Box 102
SE-433 22 Partille
Sweden

Tel: +46 31 336 86 00
Fax: +46 31 26 28 25
mailbox@frico.se
www.frico.se

For your local contact: www.frico.se

