



⚡ 20 – 30 кВт С электронагревом

5 моделей €

Тепловентилятор Panther 20-30

Мощные тепловентиляторы для обогрева помещений большого объема

Назначение и область применения

Тепловые вентиляторы Panther 20-30 это серия современных, мощных и бесшумных стационарных обогревательных приборов. Предназначены для обогрева и или осушки воздуха в помещениях большого объема: складах, цехах и т.д. Есть возможность организовать не только обогрев, но и вентиляцию, при этом соотношение наружного и рециркулируемого воздуха регулируется.

Обеспечение комфорта

Интенсивный, но комфортный обогрев при низком уровне шума. Приборы поставляются с универсальными монтажными скобами, которые дают возможность устанавливать прибор под необходимым углом наклона.

Эффективность и экономичность

Тепловентиляторы имеют длительный срок службы при весьма низких эксплуатационных затратах. Простота установки и обслуживания сводит к минимуму возможные неисправности.

Дизайн

Приборы выполнены в классическом дизайне. Корпус изготавливается из оцинкованного стального листа и окрашивается эмалью белого цвета.

Отличительные особенности

- Поставляется с монтажной скобой, которая дает возможность регулировать направление воздушного потока в вертикальной и горизонтальной плоскости.
- Реле задержки обеспечивает ступенчатое включение нагрева.
- Встроенный термостат выбега для снятия остаточного тепла после выключения.
- Внешний пульт управления PP20/30 (заказывается отдельно) с возможностью подключения по схеме ведущий/ведомый до 6 приборов и внешний термостат, например RT12, обеспечивающий автоматическое поддержание заданной температуры.
- SE305 может подключаться на напряжение 440В3~ и 500В3~.
- Большой выбор приборов управления и принадлежностей.
- Камера смешения (принадлежность) дает возможность комбинировать обогрев и вентиляцию.
- Приборы Panther мощностью 6-15кВт представлены в отдельном разделе.
- Коррозионно-стойкое исполнение корпусных элементов из оцинкованной стали с окраской порошковым напылением. Цветовой код: RAL 9016, NCS S 0500-N (белый).

Тепловые вентиляторы Panther 20-30



Тепловентиляторы Panther мощностью 20 и 30кВт эффективное и экономичное решение проблем обогрева крупных производственных помещений.



Удобство и практичность в сочетании с высокой мощностью и не высоким уровнем шума дают возможность использовать приборы Panther в помещениях самых разных типов.

Тепловые вентиляторы Panther 20-30

Технические характеристики | Тепловентилятор Panther, 20–30 кВт ⚡

Модель	Ур. мощности [кВт]	Расх.возд. [м³/час]	Ур. шума ¹⁾ [дБ(А)]	Δt ²⁾ [°C]	Напряжение [В]	Сила тока [А]	Габариты [мм]	Вес [кг]
SE20	0/10/20	1900/2600	52/60	31/23	400В3N~	29,5	576x478x545	27
SE30	0/10/20/30	1900/2600	52/60	47/34	400В3N~	43,9	576x478x545	31
SE305 (вар-т коммутации)	0/7,5/15/23 0/10/20/30	1900/2600	52/60	36/26 47/34	440В3N~*3 500В3N~	30,8 35,1	576x478x545	32

¹⁾ Условия: Расстояние до прибора 3 метра. Фактор направленности: 2. Эквивалентная площадь звукопоглощения: 200м².

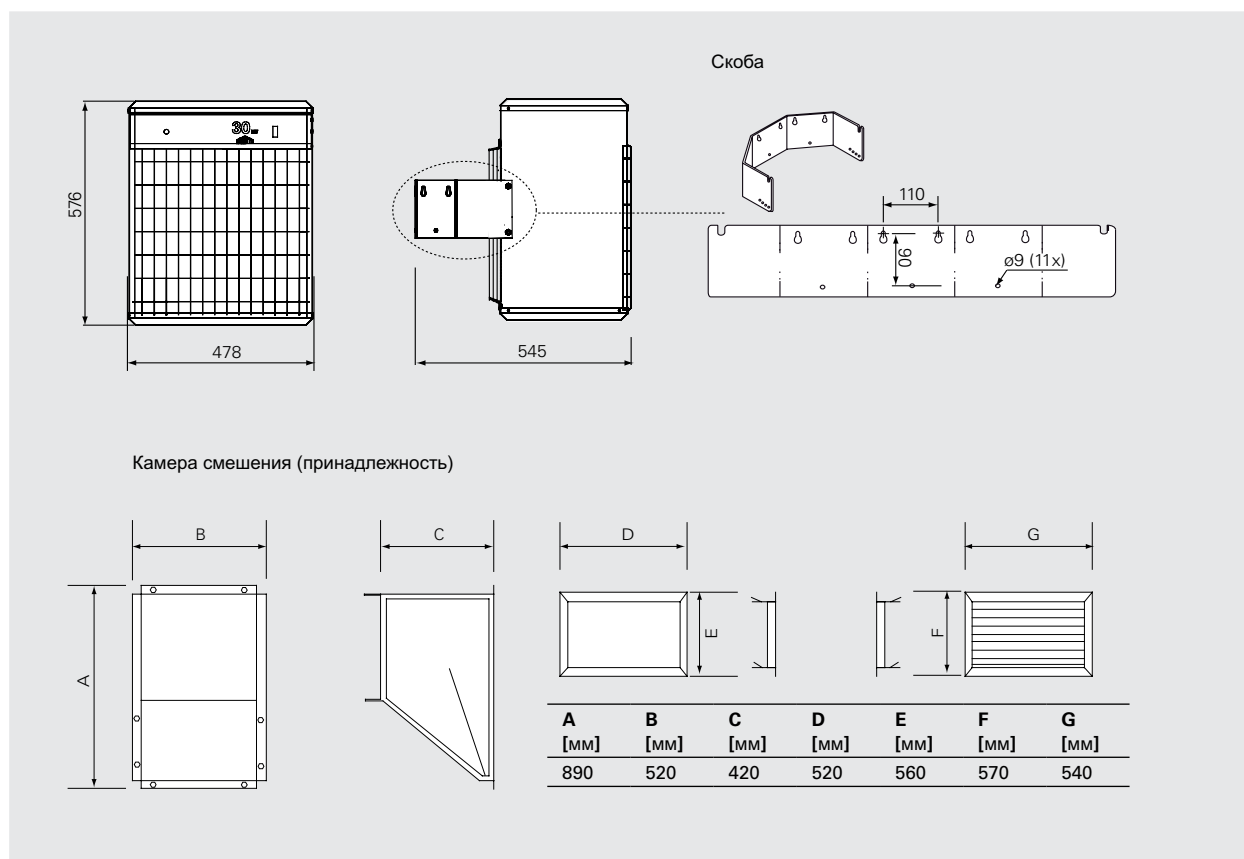
²⁾ Δt = увеличение температуры проходящего воздуха при полной мощности и низком/высоком расходе воздуха.

³⁾ Может подключаться на напряжение 440В3~ и 500В3~.

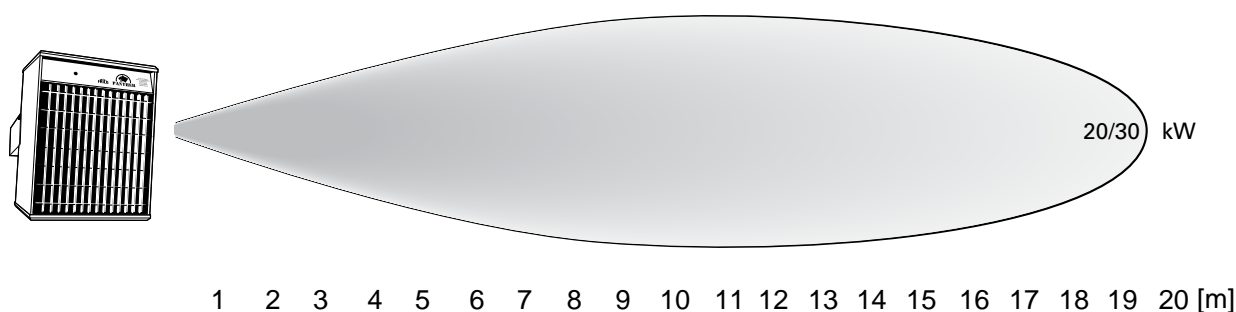
Класс защиты: IP44.

Сертифицированы ГОСТ, стандарт CE.

Основные размеры



Пятно продува



Монтаж и подключение

Монтаж

Прибор крепится к стене посредством монтажных скоб, которые дают возможность регулировать направление воздушного потока в вертикальной и горизонтальной плоскости. Потолочный монтаж не допускается. Минимальные расстояния приведены на рис 1.

Установка с камерой смешения

Камера смешения PVS поставляется как принадлежность. В ее комплект входят наружная решетка и внутренняя рамка. Они заделываются в стену или крепятся к ней шурупами. Тепловентилятор устанавливается на закрепленной камере смешения (см. рис 2). Управление заслонкой состоит из рычага, скобы, рукоятки и двух соединительных элементов. Стержень необходимой длины выбирается по месту (в комплект поставки не входит).

Электрическое подключение

Тепловые вентиляторы Panther предназначены для стационарной установки. Питающее напряжение 400В3N~. Приборы управляются пультом PP20/30 и внешним термостатом, например РТ12. Ввод кабелей для подключения внешних устройств производится через уплотнительные втулки, расположенные с тыльной стороны прибора. Прибор SE305 может подключаться к сети 440В3~ или 500В3~.

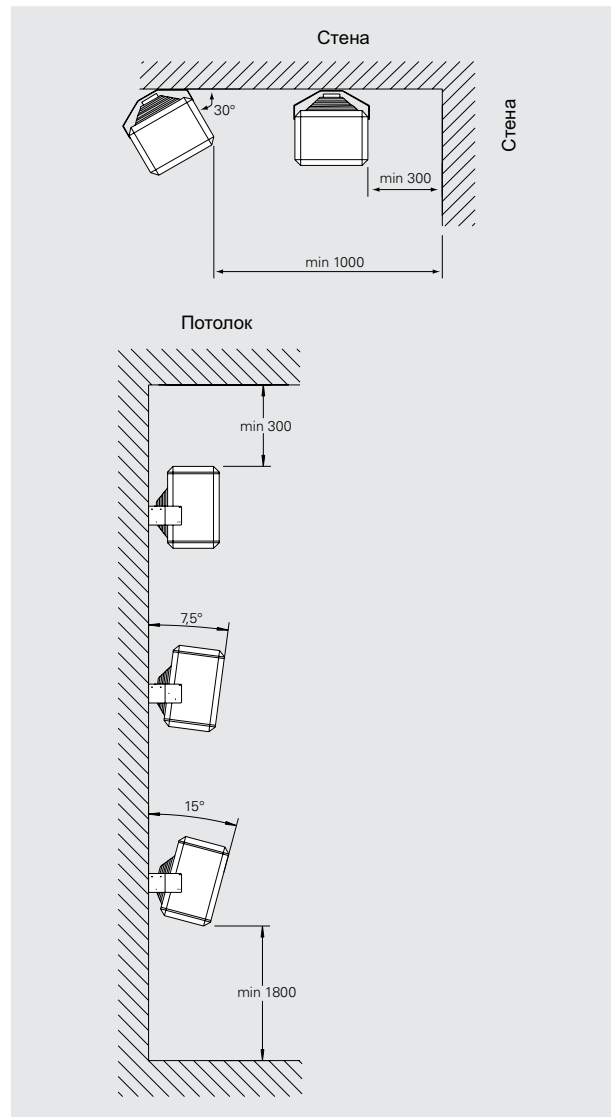


Рисунок 1: Минимальные расстояния при подвеске на стену.

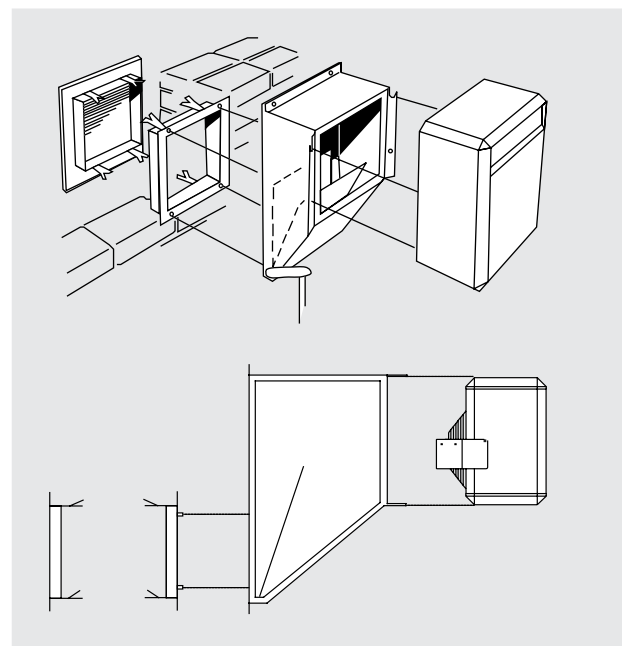


Рисунок 2: Общиц вид Panther с камерой смешения.

Приборы управления

Управление скоростью и поддержание температуры

Приборы Panther 20–30 кВт оснащены встроенным термостатом с диапазоном регулировки +5 – +35 °С, но при необходимости может использоваться внешний двухступенчатый термостат. Режим управления задается внешним пультом управления. Реле задержки регулирует нагрузку, предотвращая возможность одновременного включения обеих групп нагрева.

- RTI2, электронный 2-х ступенчатый термостат, IP44
- KRT2800, 2-х ступенчатый капиллярный термостат, IP55
- PP20/30, пульт управления, управляет работой до 6 приборов

Пульт автоматического регулирования температуры

Автоматическая регулировка температуры и мощности в соответствии с заданным режимом. Плановое снижение температуры на ночь или на выходные задается недельным таймером.

- PTA01, пульт автоматического регулирования.

Приборы управления и принадлежности

RTI2, электронный двухступенчатый термостат

Электронный 2-х ступенчатый термостат со скрытой шкалой настройки. Диапазон +5 – +35 °С. Рабочее напряжение 230 В (два сухих контакта). Допустимый ток: 16/10 А (230/400 В). Класс защиты IP44.

KRT2800, 2-ступенчатый капиллярный термостат

Двухступенчатый термостат со скрытой шкалой настройки. Диапазон 0 – +40 °С. Допустимый ток: 16/10 А (230/400 В). Класс защиты IP55.

PP20/30, пульт управления

Пултом задается режим мощности и скорости. Управляет работой до 6-и приборов. Класс защиты: IP44.

PTA01, пульт автомат. рег. температуры

Используется для режима планового снижения температуры, например, ночью или в выходные дни. Состоит из электронного таймера и термостата с вынесенным датчиком. Таймер обеспечивает поддержание необходимой температуры по заданному графику. Класс защиты: IP55.

Управление камерой смешения

Камера смешения позволяет сочетать обогрев с вентиляцией, регулируя соотношение наружного и рециркулируемого воздуха. Управление заслонкой поставляется отдельно.

- PHR01, ручной привод заслонки
- PSA01, пульт автомат, управления температурой и заслонкой
- PSM01, электропривод заслонки, используется в комбинации с пультом PSA01 при управлении несколькими камерами смешения.

PHR01, ручной привод заслонки

Предназначен для ручного управления положением заслонки камеры смешения. Соединительный стержень (не входит в комплект поставки) должен быть диаметром 8мм.

PSA01, пульт автоматического регулирования температуры и заслонки

Используется совместно с камерой смешения. Позволяет в автоматическом режиме снижать температуру и количество наружного воздуха в режиме планового снижения температуры. Состоит из таймера (недельная программа), термостата с внешним датчиком, потенциометра и привода заслонки. К этой системе может быть подключен вытяжной вентилятор (если необходимо). В комплект поставки входит один привод PSM01. Класс защиты IP55.

PSM01, электропривод заслонки

Используется в комбинации с пультом PSA01, когда управляются одновременно несколько камер смешения. (Привод входит в комплект PSA01.) Класс защиты: IP54.

PBS02, камера смешения

Предназначена для регулирования соотношения наружного и рециркулируемого воздуха. Поставляется в комплекте с наружной решеткой и внутренней рамкой. Более подробно см. раздел «Монтаж и подключение».

Дает возможность сочетать обогрев с вентиляцией.

Обеспечивается режим энергосбережения при поддержании нужного соотношения наружного и рециркулируемого воздуха. Поставляется в комплекте с наружной решеткой и внутренней рамкой. Для лучшего результата положение заслонки должно корректироваться в зависимости от наружной температуры. Более подробная информация в «Инструкции по эксплуатации».

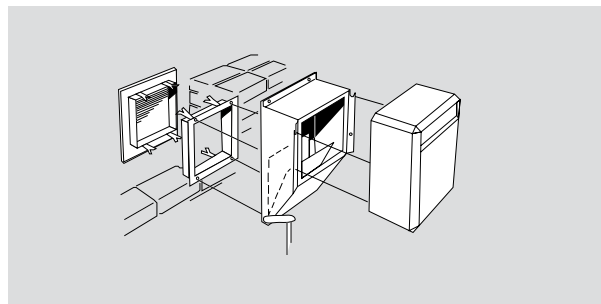


Рис.3 Тепловентилятор с камерой смешения PBS02.

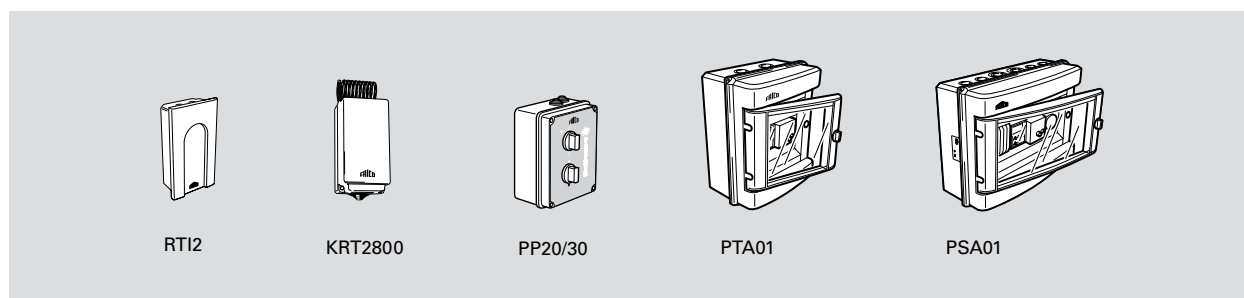
PLR30, жалюзи

Направляют поток воздуха в нужном направлении.

Регулируются в разных плоскостях. Крепятся на передней панели прибора. Угол поворота направляющих 0–35°.

PFF30, вытяжной вентилятор

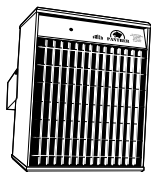
Может использоваться для дополнительной стимуляции вентиляции. Расход воздуха 1400 м³/ч. Класс защиты: IP54.



Модель	Описание	Габариты [мм]
RTI2	Электронный 2-х ступенчатый термостат	155x87x43
KRT2800	2-х ступенчатый капиллярный термостат	165x60x57
PP20	Пульт управления для SE20	160x120x96
PP30	Пульт управления для SE30	160x120x96
PTA01	Пульт автоматического регулирования температуры	185x215x115
PBS02	Камера смешения для SE20, SE30 и SE305	890x520x420
PSA01	Пульт автоматического регулирования температуры и заслонки	305x215x115
PHR01	Ручной привод заслонки	
PSM01	Электропривод заслонки	180x100x70
PLR30	Жалюзи для SE20, SE30 и SE305	415x445x60
PFF30	Вытяжной вентилятор для SE20, SE30 и SE305	

Электросхемы

Управление скоростью и поддержание температуры. Подключение ведомых аппаратов.



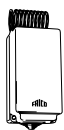
Panther 20 кВт



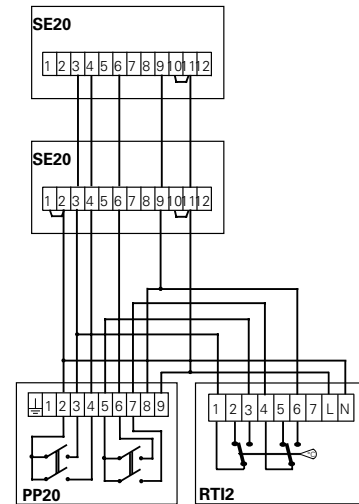
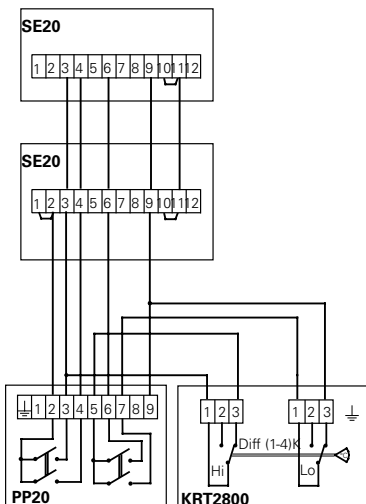
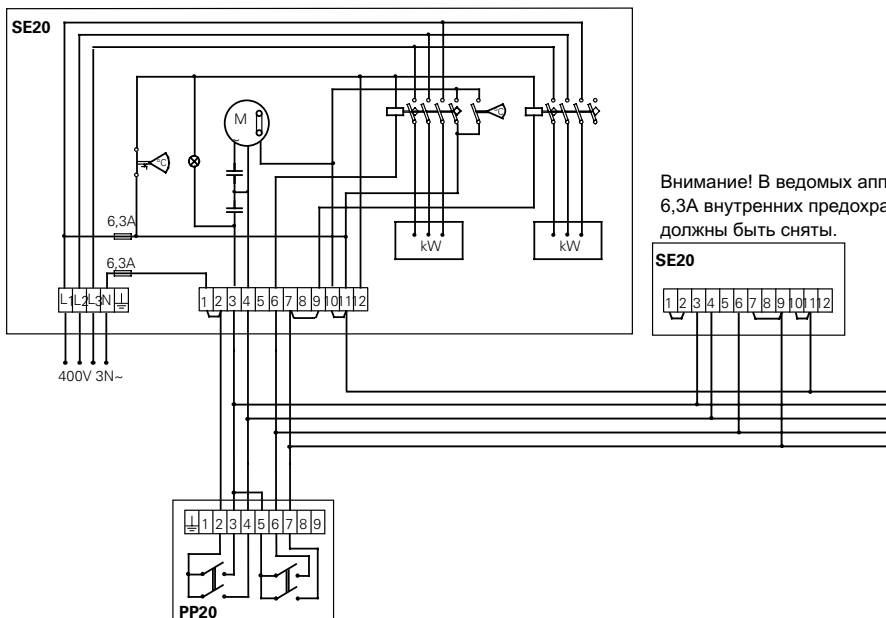
PP20,
пульт управления



RTI2,
электронный 2-х
ступенчатый термостат
(вариант KRT2800)

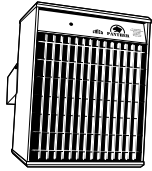


KRT2800,
2-х ступенчатый
термостат

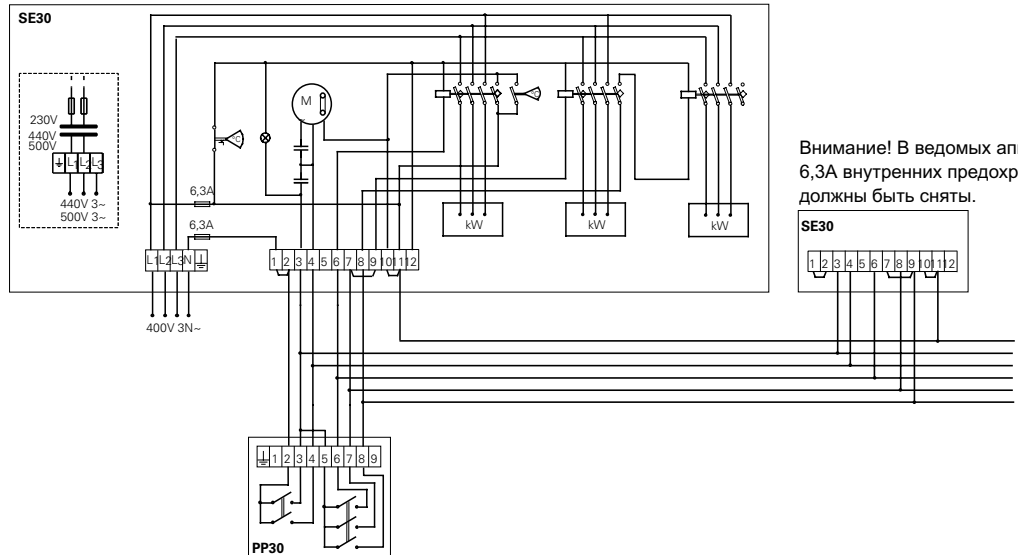


Электросхемы

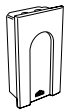
Управление скоростью и поддержание температуры. Подключение ведомых аппаратов.



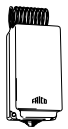
Panther 30 кВт



PP30,
пульт управления



RT12,
электронный 2-х
ступенчатый термостат
(вариант KRT2800)



KRT2800,
2-х ступенчатый термостат

