



⚡ 6–15 кВт С электронагревом

5 моделей €€

Тепловентилятор Panther 6-15

Универсальный тепловентилятор для помещений любого назначения

Назначение и область применения

Тепловые вентиляторы Panther 6-15 это серия современных, эффективных и бесшумных стационарных обогревательных приборов. Предназначены для обогрева и или осушки воздуха в помещениях различного типа и назначения. Установка с камерой смешения (принадлежность) дает возможность совмещать обогрев с вентиляцией, дозируя соотношение наружного и рециркулируемого воздуха. Есть возможность организовать не только обогрев, но и вентиляцию, при этом соотношение наружного и рециркулируемого воздуха регулируется.

Обеспечение комфорта

Интенсивный, но комфортный обогрев при низком уровне шума. Приборы поставляются с универсальными монтажными скобами, которые дают возможность устанавливать прибор под необходимым углом наклона.

Эффективность и экономичность

Тепловентиляторы имеют длительный срок службы при весьма низких эксплуатационных затратах. Простота установки и обслуживания сводит к минимуму возможные неисправности.

Дизайн

Приборы выполнены в классическом дизайне. Корпус изготавливается из оцинкованного стального листа и окрашивается эмалью белого цвета.

Отличительные особенности

- Низкий уровень шума.
- Поставляется с монтажной скобой, которая дает возможность регулировать направление воздушного потока в вертикальной и горизонтальной плоскости.
- Встроенный термостат с диапазоном $+5 - +35$ °C. Возможно подключение внешнего термостата.
- Внешний пульт управления PP15 (заказывается отдельно) с возможностью подключения по схеме ведущий/ведомый до 6 приборов.
- SE135 может подключаться на напряжение 440В3~ и 500В3~.
- Большой выбор приборов управления и принадлежностей.
- Камера смешения (принадлежность) дает возможность комбинировать обогрев и вентиляцию.
- Приборы Panther мощностью 20-30кВт представлены в отдельном разделе.
- Коррозионно-стойкое исполнение корпусных элементов из оцинкованной стали с окраской порошковым напылением. Цветовой код: RAL 9016, NCS S 0500-N (белый).

Тепловые вентиляторы Panther 6-15



Монтажная скоба, входящая в комплект поставки, дает возможность выбрать необходимое направление потока воздуха, чтобы обеспечить наилучшее распределение тепла.



Камера смешения дает возможность сочетать обогрев с вентиляцией. Она обеспечивает режим энергосбережения, когда соотношение наружного и рециркулируемого воздуха поддерживается в нужной пропорции.



Тепловые вентиляторы реализуют наиболее экономичный с точки зрения капитальных затрат вид обогрева, так как имеют минимальную стоимость в пересчете на 1кВт мощности.

Тепловые вентиляторы Panther 6-15

Технические параметры | Тепловой вентилятор Panther 6-15 кВт ⚡

Модель	Ур. мощности [кВт]	Расх.возд. [м³/час]	Ур. шума ¹⁾ [дБ(A)]	Δt ²⁾ [°C]	Напряжение [В]	Сила тока [А]	Габариты [мм]	Вес [кг]
SE06	0/3/6	900/1300	39/47	20/14	400В3N~	8,7	520x450x510	21
SE09	0/4,5/9	900/1300	39/47	30/21	400В3N~	13	520x450x510	22
SE12	0/6/12	900/1300	39/47	40/28	400В3N~	17,3	520x450x510	22
SE15	0/7,5/15	900/1300	39/47	50/35	400В3N~	21,7	520x450x510	22
SE135	0/5/10 0/7/13,5	900/1300	39/47	34/23 45/31	440В3~*3 500В3~	13,4 15,6	520x450x510	23

¹⁾ Условия: Расстояние до прибора 3 метра. Фактор направленности: 2. Эквивалентная площадь звукопоглощения: 200м².

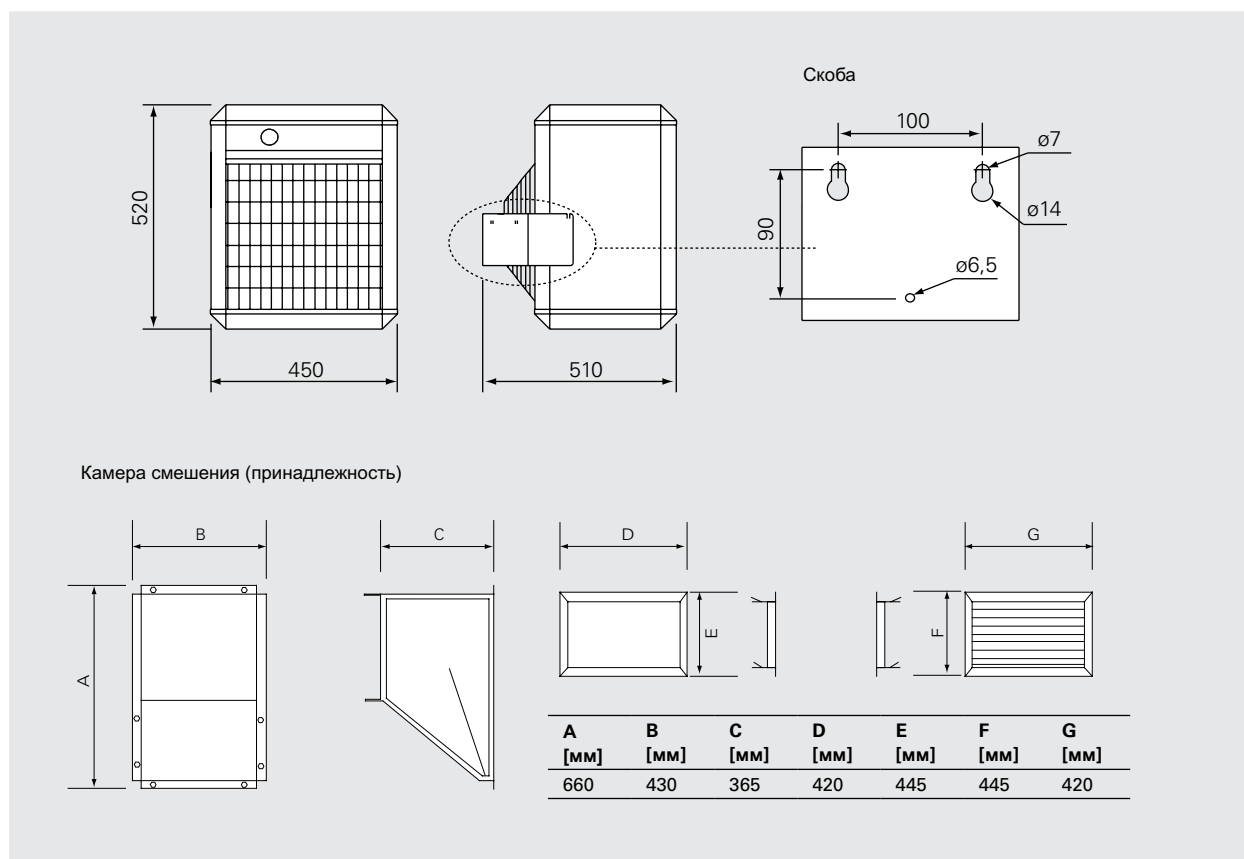
²⁾ Δt = увеличение температуры проходящего воздуха при полной мощности и низком/высоком.

³⁾ Может подключаться на напряжение 440В3~ и 500В3~.

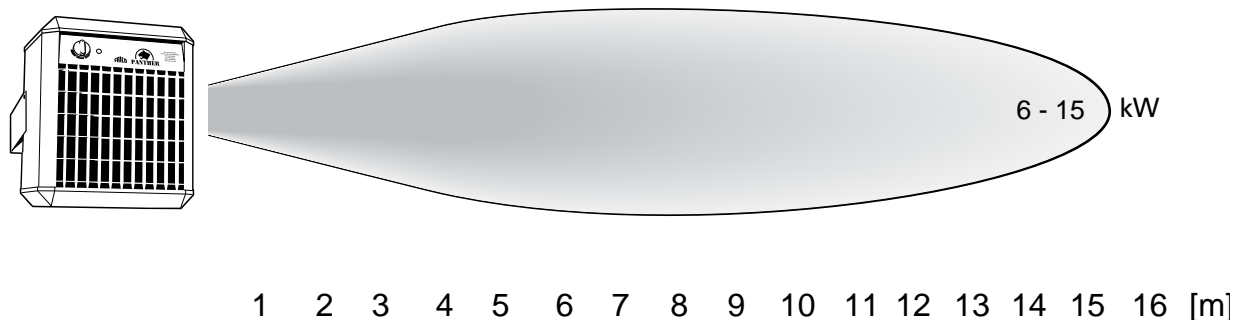
Класс защиты: IP44.

Сертифицированы ГОСТ, стандарт CE.

Основные размеры



Пятно продува



Монтаж и подключение

Монтаж

Прибор крепится к стене посредством монтажных скоб, которые дают возможность регулировать направление воздушного потока в вертикальной и горизонтальной плоскости. Потолочный монтаж не допускается. Минимальные расстояния приведены на рис 1.

Установка с камерой смешения

Камера смешения PBS поставляется как принадлежность. В ее комплект входят наружная решетка и внутренняя рамка. Они заделываются в стену или крепятся к ней шурупами. Тепловентилятор устанавливается на закрепленной камере смешения (см. рис 2). Управление заслонкой состоит из рычага, скобы, рукоятки и двух соединительных элементов. Стержень необходимой длины выбирается по месту (в комплект поставки не входит).

Электрическое подключение

Тепловые вентиляторы Panther предназначены для стационарной установки. Питающее напряжение 400В3N~. Приборы управляются пультом РР15. Ввод кабелей для подключения внешних устройств производится через уплотнительные втулки, расположенные с тыльной стороны прибора. Прибор SE135 может подключаться к сети 440В3~ или 500В3~.

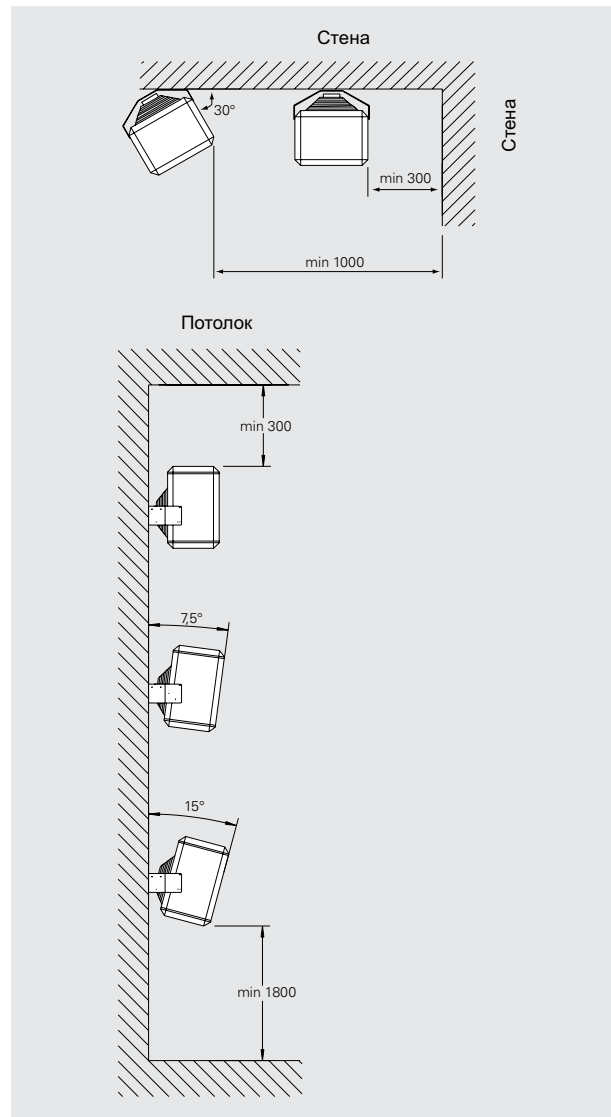


Рисунок 1: Минимальные расстояния при подвеске на стену.

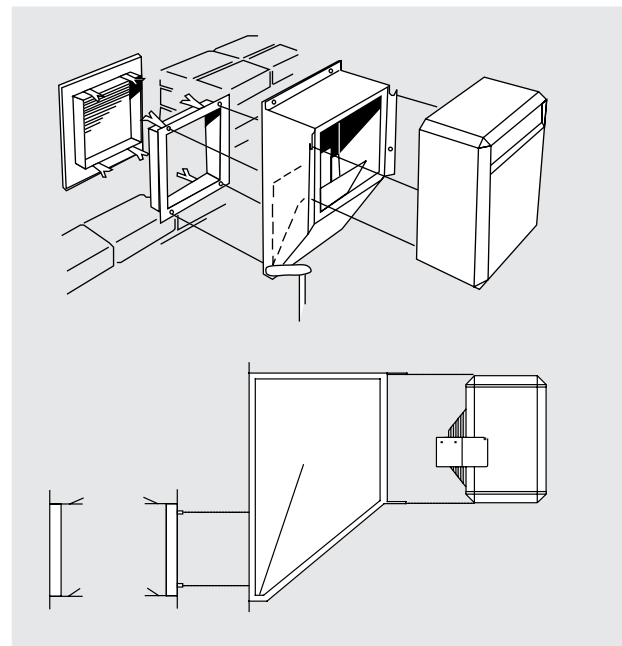


Рисунок 2: Общиц вид Panther с камерой смешения.

Тепловые вентиляторы Panther 6-15

Приборы управления

Управление скоростью и поддержание температуры

Приборы Panther 6–15 кВт оснащены встроенным термостатом с диапазоном регулировки +5 – +35 °С, но при необходимости может использоваться внешний двухступенчатый термостат. Режим управления задается внешним пультом управления. Реле задержки регулирует нагрузку, предотвращая возможность одновременного включения обеих групп нагрева.

- RTI2, электронный 2-х ступенчатый термостат, IP44
- KRT2800, 2-х ступенчатый капиллярный термостат, IP55
- PP15, пульт управления, управляет работой до 6 приборов

Пульт автоматического регулирования температуры

Автоматическая регулировка температуры и мощности в соответствии с заданным режимом. Плановое снижение температуры на ночь или на выходные задается недельным таймером.

- PTA01, пульт автоматического регулирования.

Приборы управления и принадлежности

RTI2, электронный двухступенчатый термостат

Электронный 2-х ступенчатый термостат со скрытой шкалой настройки. Диапазон +5 – +35 °С. Рабочее напряжение 230 В (два сухих контакта). Допустимый ток: 16/10 А (230/400 В). Класс защиты IP44.

KRT2800, 2-ступенчатый капиллярный термостат

Двухступенчатый термостат со скрытой шкалой настройки. Диапазон 0 – +40 °С. Допустимый ток: 16/10 А (230/400 В). Класс защиты IP55.

PP15, пульт управления

Задается необходимый уровень мощности и расхода воздуха. С одного пульта можно управлять работой 6-и тепловентиляторов. Класс защиты: IP44.

Пультom задается режим мощности и скорости. Управляет работой до 6-и приборов. Класс защиты: IP44.

PTA01, пульт автомат. рег. температуры

Используется для режима планового снижения температуры, например, ночью или в выходные дни. Состоит из электронного таймера и термостата с вынесенным датчиком. Таймер обеспечивает поддержание необходимой температуры по заданному графику. Класс защиты: IP55.

Управление камерой смешения

Камера смешения позволяет сочетать обогрев с вентиляцией, регулируя соотношение наружного и рециркулируемого воздуха. Управление заслонкой поставляется отдельно.

- PHR01, ручной привод заслонки
- PSA01, пульт автомат, управления температурой и заслонкой
- PSM01, электропривод заслонки, используется в комбинации с пультом PSA01 при управлении несколькими камерами смешения.

PHR01, ручной привод заслонки

Предназначен для ручного управления положением заслонки камеры смешения. Соединительный стержень (не входит в комплект поставки) должен быть диаметром 8мм.

PSA01, пульт автоматического регулирования температуры и заслонки

Используется совместно с камерой смешения. Позволяет в автоматическом режиме снижать температуру и количество наружного воздуха в режиме планового снижения температуры. Состоит из таймера (недельная программа), термостата с внешним датчиком, потенциометра и привода заслонки. К этой системе может быть подключен вытяжной вентилятор (если необходимо). В комплект поставки входит один привод PSM01. Класс защиты IP55.

PSM01, электропривод заслонки

Используется в комбинации с пультом PSA01, когда управляются одновременно несколько камер смешения. (Привод входит в комплект PSA01.) Класс защиты: IP54.

Более подробная информация и принадлежности в разделе "Приборы управления".

PBS01, камера смешения

Дает возможность сочетать обогрев с вентиляцией. Обеспечивается режим энергосбережения при поддержании нужного соотношения наружного и рециркулируемого воздуха. Поставляется в комплекте с наружной решеткой и внутренней рамкой. Для лучшего результата положение заслонки должно корректироваться в зависимости от наружной температуры. Более подробная информация в «Инструкции по эксплуатации».

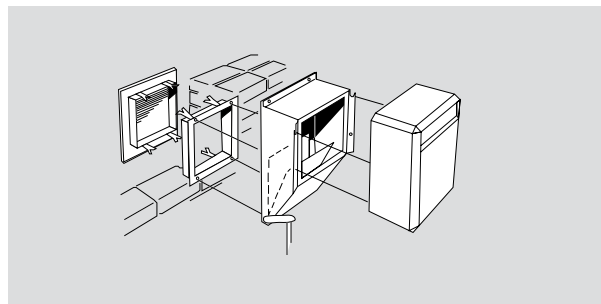


Рис.3 Тепловентилятор с камерой смешения PBS01.

PLR15, жалюзи

Направляют поток воздуха в нужном направлении. Регулируются в разных плоскостях. Крепятся на передней панели прибора. Угол поворота направляющих 0–35°.

PFF15, вытяжной вентилятор

Может использоваться в комбинации с Panther и PBS для обеспечения нужной вентиляции. Расход воздуха 1400 м³/ч. Класс защиты: IP54.

PTRP, комплект для осушки

Состоит из вытяжного вентилятора TTF140 с гибкими воздуховодами, термостата KRT1900 и таймера CBT. Совместная работа с тепловым вентилятором обеспечивает быстрое удаление избыточной влажности. Совместим с аппаратами SE 6-12.

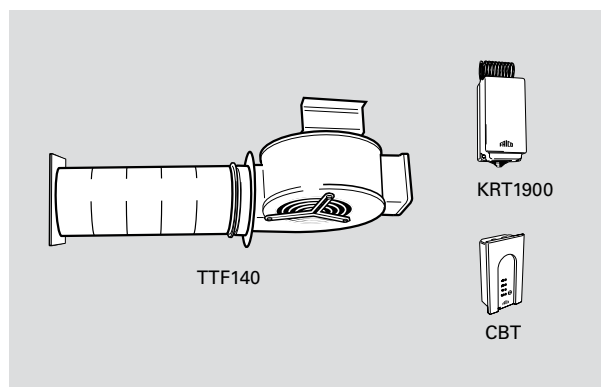
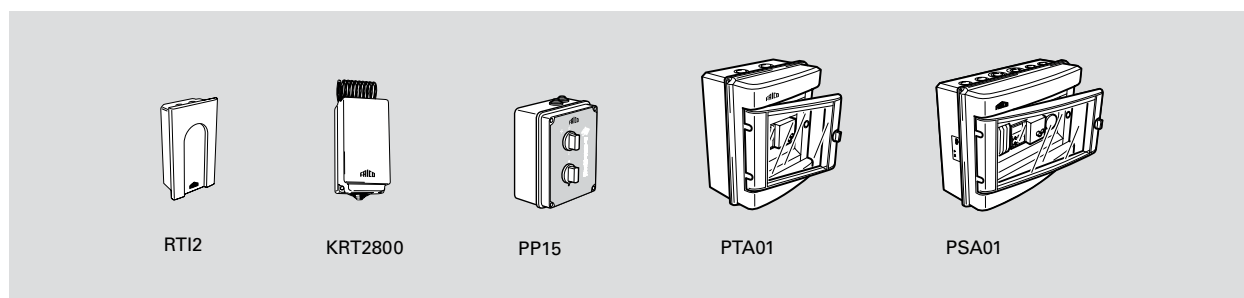


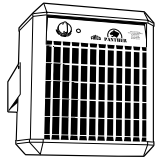
Рисунок 4: Комплект для осушки PTRP.



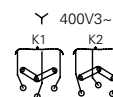
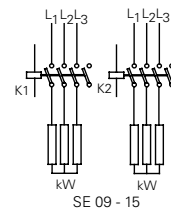
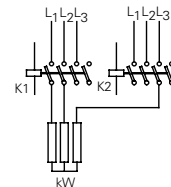
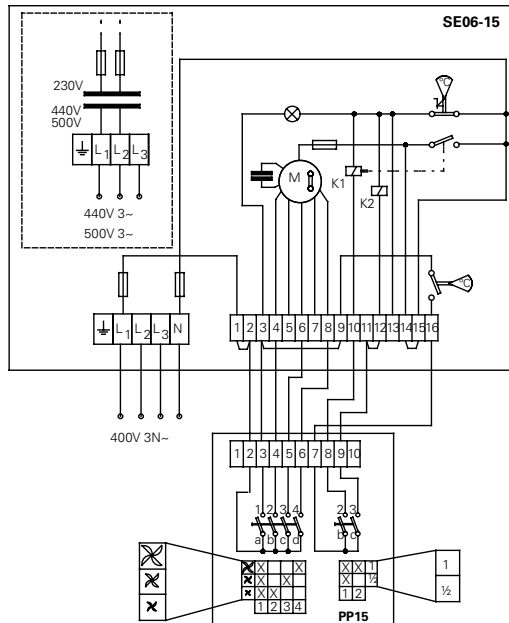
Модель	Описание	Габариты [мм]
RTI2	Электронный 2-х ступенчатый термостат	155x87x43
KRT2800	2-х ступенчатый капиллярный термостат	165x60x57
PP15	Пульт управления для SE06 – SE15	160x120x96
PTA01	Пульт автоматического регулирования температуры	185x215x115
PBS01	Камера смешения для SE06 – SE15	660x430x365
PHR01	Ручной привод заслонки	
PSA01	Пульт автоматического регулирования температуры и заслонки	305x215x115
PSM01	Электропривод заслонки	180x100x70
PLR15	Жалюзи для SE06 – SE15	355x355x60
PFF15	Вытяжной вентилятор для SE06 – SE15	
PTRP	Комплект для осушки	

Электросхемы

Регулировка скорости и температуры



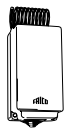
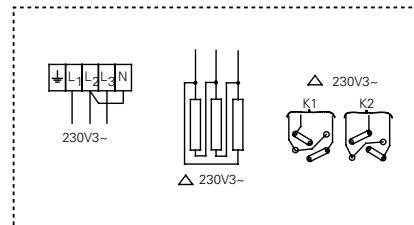
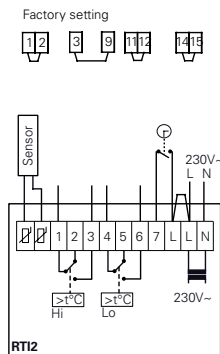
Panther 6-15 кВт



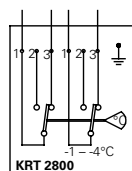
PP15,
пульт управления



RTI2,
электронный 2-х
ступенчатый термостат
(вариант KRT2800)



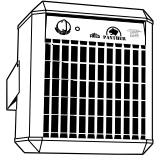
KRT2800,
2-х ступенчатый термостат



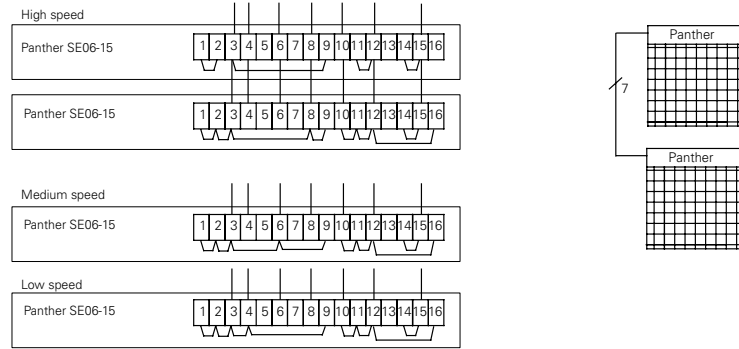
Электросхемы

Электросхемы соединений Panther 6-15 и принадлежностей

Внимание! В ведомых аппаратах 2 6,3А внутренних предохранителя должны быть сняты.



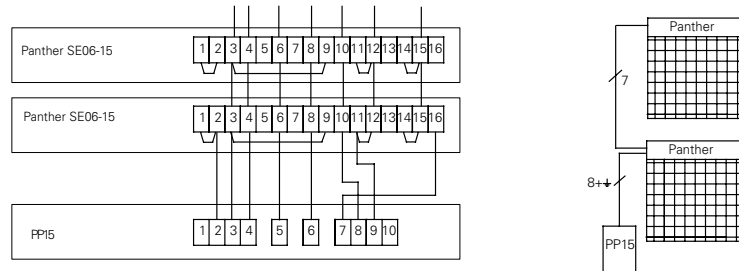
Panther 6-15 кВт



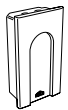
Внимание! В ведомых аппаратах 2 6,3А внутренних предохранителя должны быть сняты.



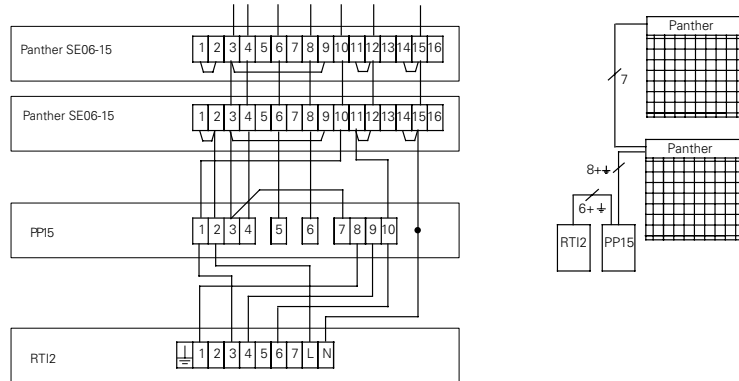
PP15,
пульт управления



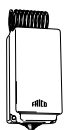
Внимание! В ведомых аппаратах 2 6,3А внутренних предохранителя должны быть сняты.



RT12,
электронный 2-х
ступенчатый термостат
(вариант KRT2800)



Внимание! В ведомых аппаратах 2 6,3А внутренних предохранителя должны быть сняты.



KRT2800,
2-х ступенчатый термостат

