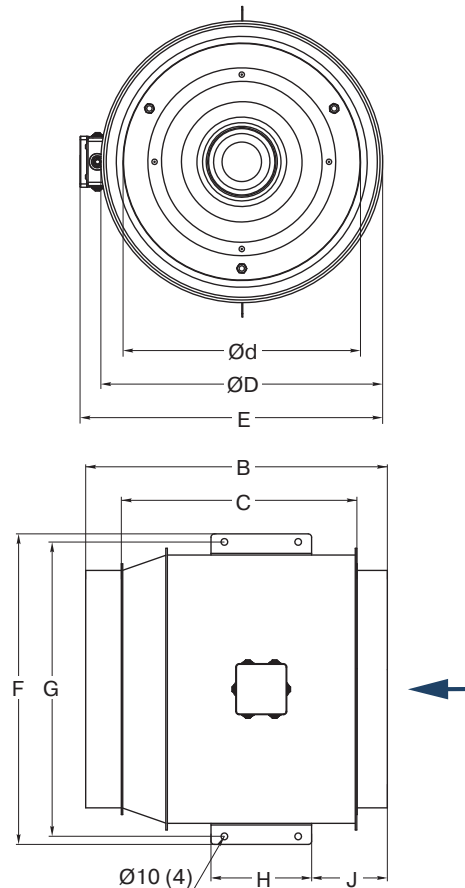


**КАНАЛЬНЫЙ КРУГЛЫЙ ВЕНТИЛЯТОР | QC-VLA 355**

**QC - VLA 355 S/M**

1 2 3 4

- 1 **QC** - вентиляционное оборудование торговой марки QuattroClima
- 2 **VLA** - вентилятор канального типа для круглых каналов повышенной производительности
- 3 **355** - типоразмер вентилятора, (мм)
- 4 **S/M** - величина напора воздуха

**ОБЛАСТЬ ПРИМЕНЕНИЯ**

- Используется в системах приточной или вытяжной вентиляции зданий бытового, общественного, административного или промышленного назначения.

**ОПИСАНИЕ**

- Вентилятор QC-VLA является продолжением серии VA и имеет один типоразмер (355 мм).
- Крыльчатка имеет загнутые назад лопатки.
- Оснащается асинхронным однофазным двигателем с внешним ротором производства фирмы EBM PAPST GmbH (Германия).
- Шарикоподшипники позволяют достичь рабочего ресурса более 40000 часов без профилактики.
- Электродвигатель имеет встроенные в обмотки последовательные (автоматические) термодатчики с автоматическим перезапуском.
- Класс изоляции В.

**КОНСТРУКЦИЯ**

- Корпус и крыльчатка вентилятора QC-VLA изготавливаются из оцинкованного стального листа.
- Электродвигатель выполнен из сплавов алюминия, а также из меди и пластмассы.

Тип вентилятора	Размеры, мм								
	B	C	ØD	Ød	E	F	G	H	J
QC-VLA 355 S	450	352	420	354	452	466	442	110	135
QC-VLA M	450	352	420	354	452	466	442	110	135

**МОНТАЖ**

- Вентилятор может быть установлен под любым углом относительно оси вращения в соответствии с направлением движения воздушного потока.

**УПРАВЛЕНИЕ**

- Регулирование скорости осуществляется с помощью плавного (бесступенчатого) регулятора скорости или 5-ступенчатого трансформатора.

**КАЧЕСТВО И БЕЗОПАСНОСТЬ**

- Сертификат соответствия в системе ГОСТ Р.


**QC-KT**  
стр. 131

**QC-GMA**  
стр. 134

**QC-GA**  
стр. 135

**QC-DHA**  
стр. 138

**QC-DEA**  
стр. 138

**QC-DEA-H**  
стр. 140

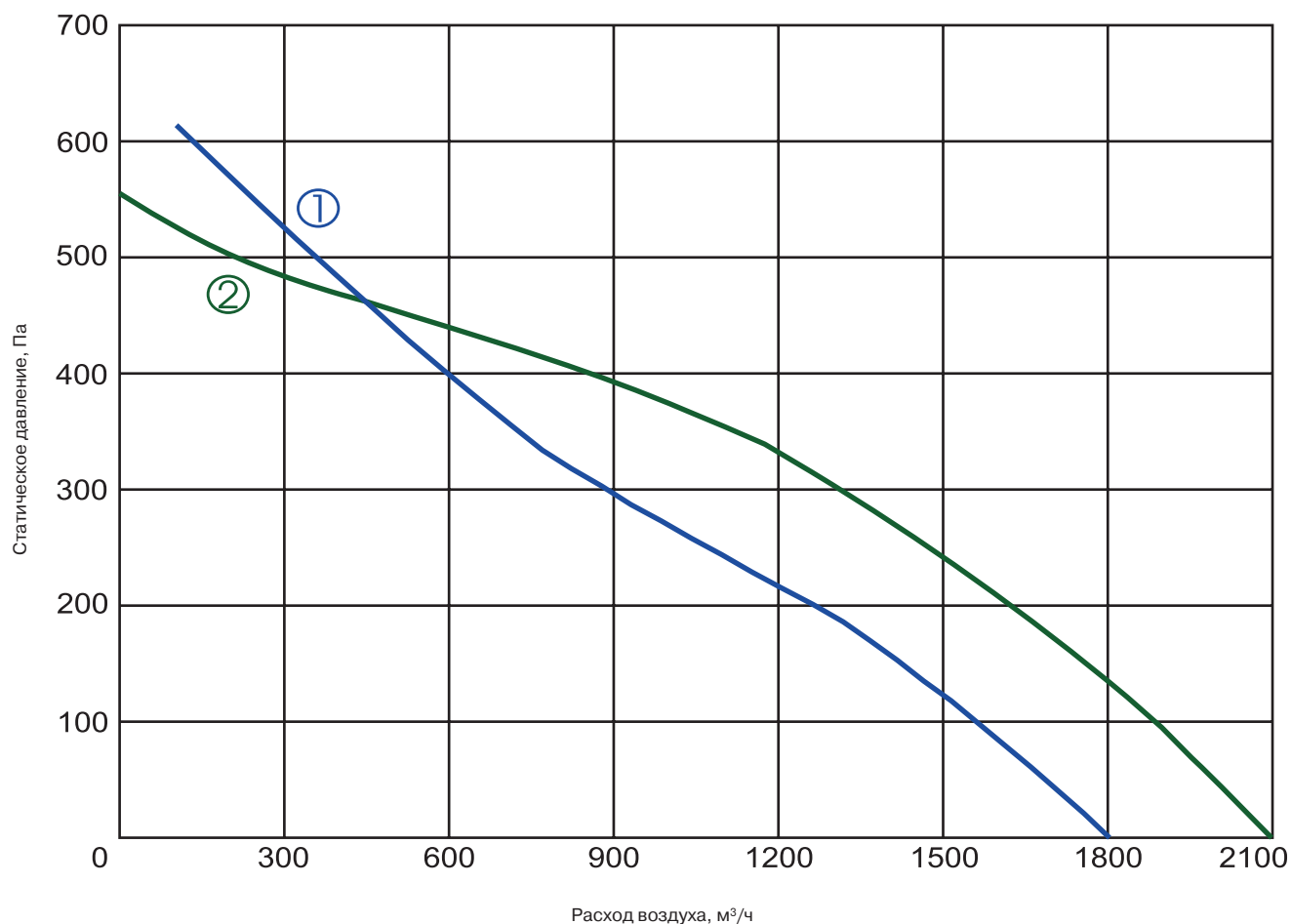
**QC-DNA**  
стр. 141

**QC-FA**  
стр. 145

**QC-FPA**  
стр. 146

**QC-SA**  
стр. 153

**QC-ELA**  
стр. 158



① QC-VLA 355 S    ② QC-VLA 355 M

Технические характеристики	Ед. изм.	355 S	355 M
Напряжение/частота	В/Гц	230/50	230/50
Потребляемая мощность	кВт	0,306	0,357
Номинальный ток	А	1,33	1,56
Число оборотов в минуту	об./мин	2595	2650
Регулятор скорости		TGRV1,5/MTY1,5	TGRV2/MTY2,5
Макс. температура перемещаемого воздуха	°С	40	50
Уровень звукового давления на выходе	дБА	70	76
Уровень звукового давления к окружению	дБА	49	49
Масса	кг	11,5	12,0
№ схемы подключения		№ 1	№ 2
Степень защиты двигателя		IP-44	IP-44
Степень защиты клеммной коробки		IP-55	IP-55



QC-WT2A  
стр. 176  
QC-WT3A  
стр. 178



QC-CWA  
стр. 184



MTY  
стр. 210



TGRV  
стр. 211

Испытания рабочих характеристик вентиляторов проводились в Германии по нормативу DIN 24163 в соответствии с ISO 5801. Уровень звукового давления указан для вентилятора, работающего при максимальной нагрузке в помещении с нормальным звукопоглощением, по нормативу DIN 45635 в соответствии с ISO 3744 на расстоянии 1 метр от установки.