






-  Без обогрева
-  С электрообогревом 3–18 кВт
-  С подводом горячей воды

Длина: 1, 1,5 и 2 метра



## Thermozone® AD 200 A/E/W

### Воздушные завесы для дверей высотой до 2,5 метров

AD200A/E/W - это воздушные завесы новой серии с современным дизайном, предназначенные для установки над входными дверями высотой до 2,5 метров.

Они эффективно предотвращают возникновение холодных сквозняков и снижают тепловые потери при открытых дверях, а также поддерживают комфортные условия в зоне входа, что позволяет более полно использовать весь объем помещения. Направление воздушного потока можно изменить поворотом решетки в зоне выдува.

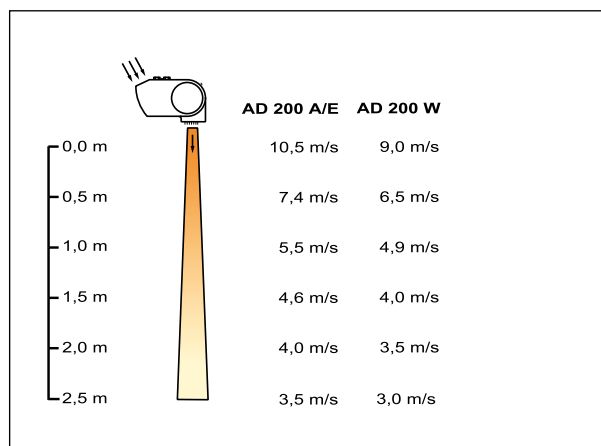
Завесы AD200 с блоками обогрева как правило используют как для защиты дверного проема, так и как дополнительный источник тепла для поддержания заданной температуры внутри помещения. Завесы AD200A без блоков нагрева применяются для разделения зон с разной температурой при сохранении охлажденного или кондиционированного воздуха.

Благодаря компактности конструкции, завесы серии AD200 могут монтироваться и в подвесной потолок. На проемах большой ширины завесы монтируются вплотную друг к другу с тем, чтобы организовать сплошной поток по всей его ширине с управлением с одного пульта и термостата. Модели трех типоразмеров позволяют выбрать требуемый набор завес для любой ширины проема.

Модели AD210C(03/05) оснащены встроенным пультом управления, термостатом и кабелем с вилкой (у модели AD210C05 шнур без вилки).

- Низкий уровень шума
- Коррозионно-стойкий корпус из гальванизированной и покрашенной листовой стали. Цветовой код: RAL 9016.
- Скобы подвески имеют изменяемое межосевое расстояние
- Компактны и просты в установке
- Не требуют специального сервисного обслуживания
- Стабилизированный низкотурбулентный воздушный поток

#### Профиль скоростей воздушного потока



Конструкция и технические параметры могут меняться без уведомления.

## Технические параметры | Thermozone AD 200 A без обогрева ⚡

Модель	Режимы мощности. [кВт]	Расход воздуха [м³/час]	Уровень шума*1 [дБ(A)]	Напряжение [В]	Сила тока [А]	Длина [мм]	Вес [кг]
AD210A	0	900/1400	41/51	230V~	0,5	1020	12
AD215A	0	1300/2100	43/53	230V~	0,6	1530	16
AD220A	0	1800/2800	44/54	230V~	1,0	1960	28

\*1) Условия: Расстояние до завесы 5 метров. Фактор направленности: 2. Эквивалентная площадь звукопоглощения: 200 м².

## Технические параметры | Thermozone AD 200 E/C с электрообогревом ⚡

Модель	Режимы мощности [кВт]	Расход воздуха [м³/час]	Уровень шума*1 [дБ(A)]	Δt*2 [°C]	Напряжение [В]	Сила тока [А]	Длина [мм]	Вес [кг]
AD210C03	0/2/3	900/1400	41/47	10/6	230В~	13,5	1020	13
AD210C05	0/3/4,5	900/1400	41/47	15/10	230В~	20,1	1020	13
AD210E03	0/1,5/3	900/1400	41/51	10/6	230В~/400В3N~	13,5/4,8	1020	13
AD210E06	0/3/6	900/1400	41/51	20/13	400В3N~	9,2	1020	14
AD210E09	0/4,5/9	900/1400	41/51	30/19	400В3N~	13,5	1020	16
AD215E05	0/2,3/4,5	1300/2100	43/53	10/6	400В3N~	7,1	1530	19
AD215E09	0/4,5/9	1300/2100	43/53	20/13	400В3N~	13,6	1530	23
AD215E14	0/6,7/13,5	1300/2100	43/53	34/21	400В3~ +230В~	20,0	1530	23
AD220E12	0/6/12	1800/2800	44/54	20/13	400В3~ +230В~*3	18,2	1960	32
AD220E18	0/9/18	1800/2800	44/54	30/19	400В3~ +230В~*3	26,9	1960	32

\*1) Условия: Расстояние до завесы 5 метров. Фактор направленности: 2. Эквивалентная площадь звукопоглощения: 200 м².

\*2) Δt = Увеличение температуры проходящего воздуха при полной выходной мощности и min/max расходе воздуха.

\*3) Силовой ввод производится отдельно на каждую группу контакторов.

## Технические параметры | Thermozone AD 200 W с подводом горячей воды ⚡

Модель	Режимы мощности.*3 [кВт]	Расход воздуха [м³/час]	Sound level*1 [дБ(A)]	Δt*2,5 [°C]	Объем воды [л]	Напряжение [В]	Сила тока [А]	Длина [мм]	Вес [кг]
AD210W	7	750/1200	38/49	23/19	0,5	230В~	0,5	1020	15
AD215W	12	1100/1800	40/51	24/19	0,9	230В~	0,6	1530	21
AD220W	15	1500/2400	41/52	23/19	1,1	230В~	1,0	1960	31

\*1) Условия: Расстояние до завесы 5 метров. Фактор направленности: 2. Эквивалентная площадь звукопоглощения: 200 м².

\*2) Δt = Увеличение температуры проходящего воздуха при полной выходной мощности и min/max расходе воздуха.

\*3) Данные приведены для температуры воды 80/60 °C и t воздуха на входе +15 °C

Класс защиты AD200A/W: (IP21)

Класс защиты AD200E/C: (IP21)

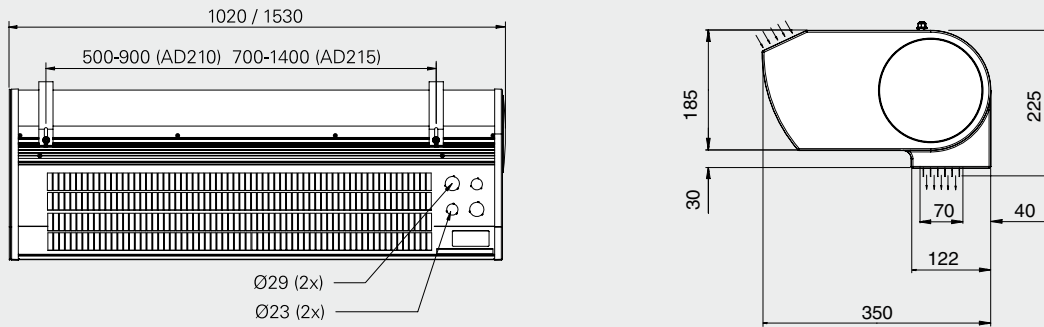
Сертифицированы SEMKO и ГОСТ, стандарт CE.



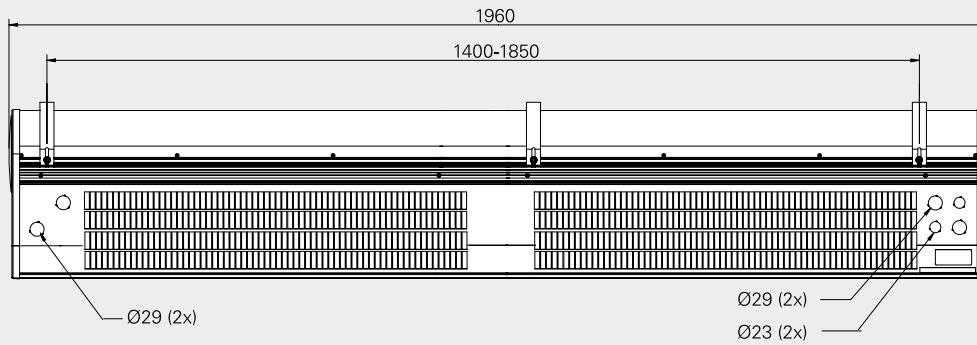
## Основные размеры

Без обогрева / С электрообогревом

AD210/215A/E

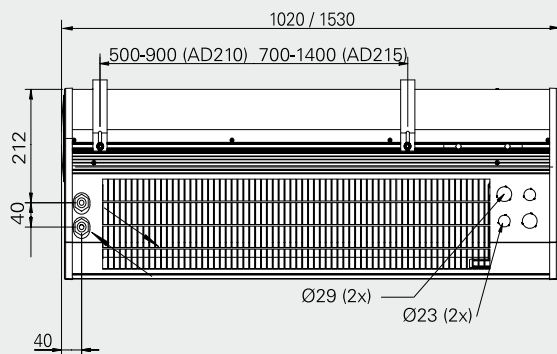


AD220A/E

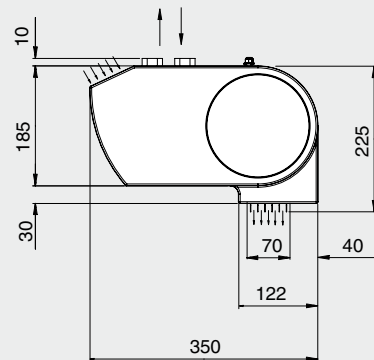


С подводом горячей воды

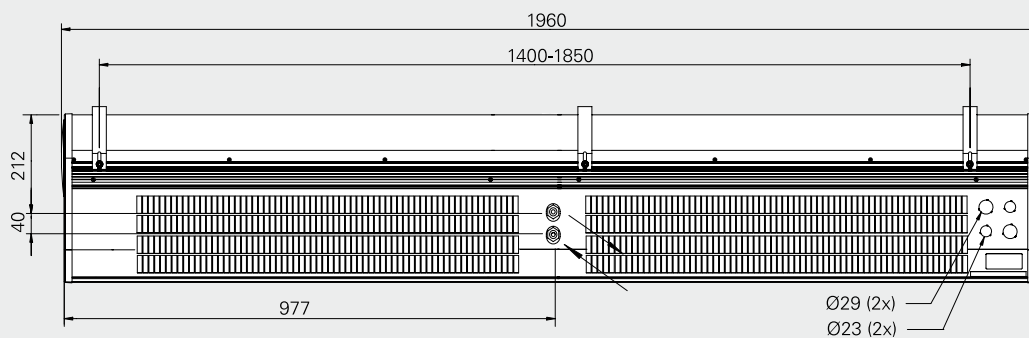
AD210/215W



Соединительные патрубки с внутренней резьбой DN15 (1/2")



AD220W



## Расположение и установка

### Установка

Завесы Thermozone AD200 размещаются стационарно над проемом и могут крепиться на стандартных скобах к стене или к потолку на стержневых подвесках (см. следующую страницу). При монтаже в подвесной потолок необходимо обеспечить нормальные условия циркуляции воздуха (см. Рис.2). Завеса располагается над дверью всегда горизонтально с направлением щели выдува вниз на расстоянии 50мм до легко воспламеняющихся материалов.

Скобы подвески, входящие в комплект поставки, имеют изменяемое межосевое расстояние, что облегчает процесс крепления к стене. Для завес длиной 2 метра крепление выполняется в трех точках.

При установке над широкими проемами несколько завес располагаются вплотную друг к другу и к проему на всю его ширину. Управление нескольких завес может производиться с одного пульта и термостата.

### Электроподключение AD 200E ⚡

Завеса должна подключаться к сети через всеполюсной автомат защиты с воздушным зазором не менее 3-х мм. Соединение должно выполняться кабелем с двойной изоляцией, а его сечение должно соответствовать нагрузкам по току.

Силовой ввод производится через удаляемые выбивки, расположенные в верхней части корпуса. Максимальное сечение кабеля 16мм<sup>2</sup>. Для завес AD220E силовой ввод производится раздельно на каждую группу. См. электросхемы.

### Электроподключение AD 200W ⚡

Ввод кабеля приборов управления производится через удаляемые выбивки, расположенные на верхней панели корпуса справа, а штуцера патрубков теплообменника с внутренней резьбой DN15 (1/2") находятся на верхней панели корпуса слева (если смотреть на завесу изнутри помещения). См. электросхемы.

Более подробная информация о вариантах управления приводится далее, а о приборах контроля - в разделе Приборы управления и принадлежности.

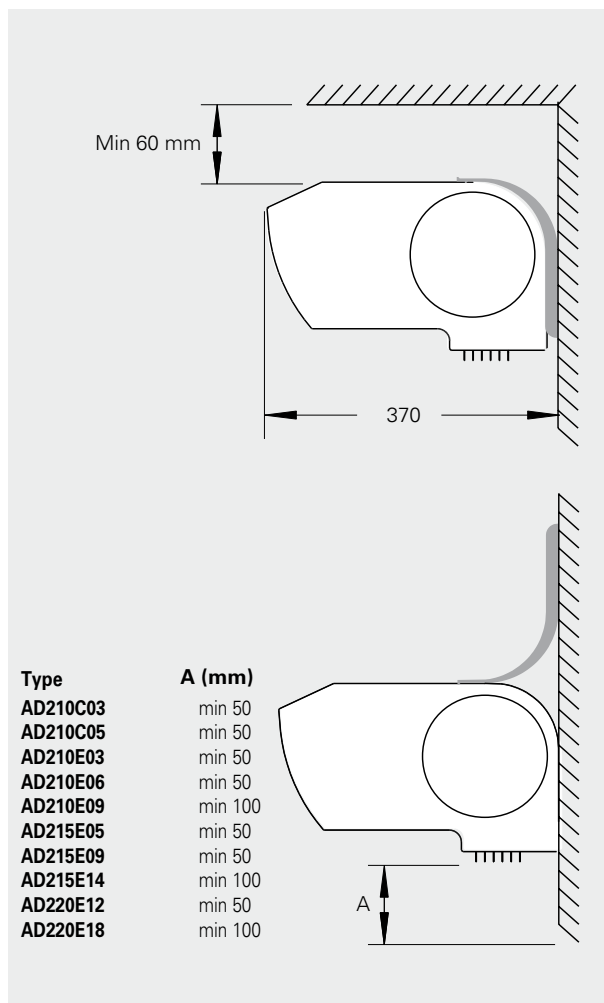


Рис. 1: Минимальные установочные расстояния

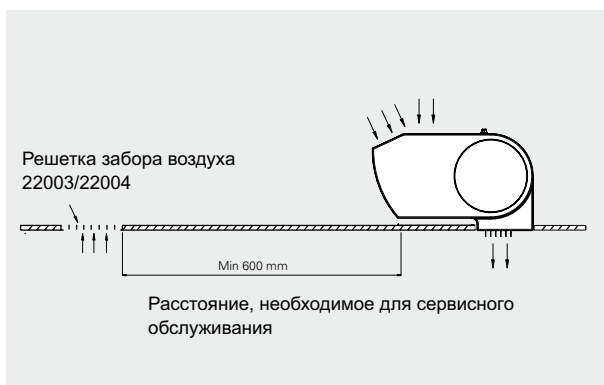
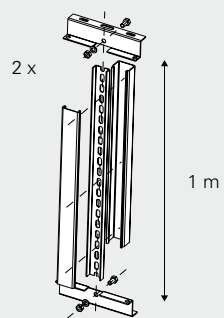
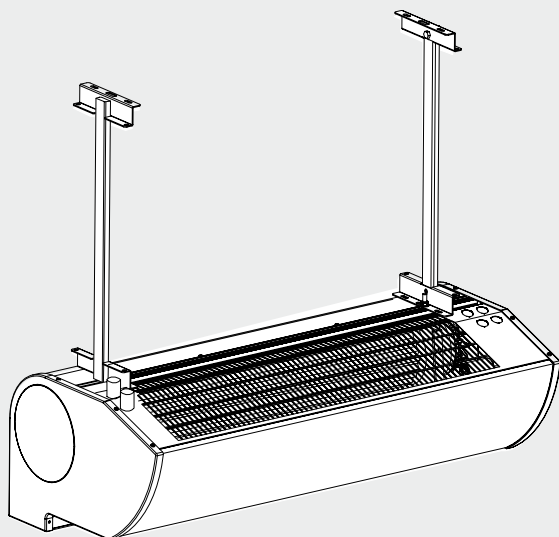


Рис. 2: Установка в подвесной потолок

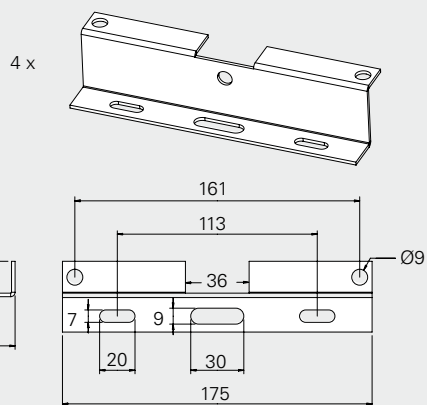
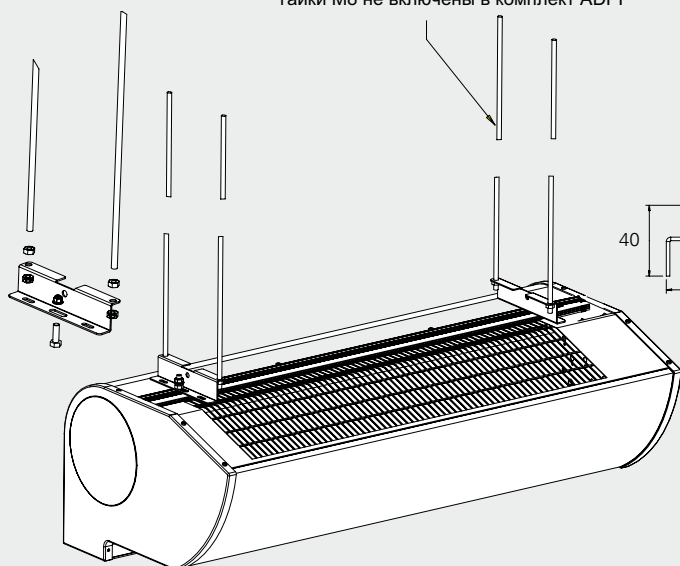
## Принадлежности для крепление к потолку (опция)

### ADPK1



### ADPF1

Стальные стержни с резьбой на концах и гайки M8 не включены в комплект ADPF



## Варианты комплектов управления

### Завесы без обогрева ✖

Расход воздуха регулируется вручную.

Комплект управления:

- CB30N, 3-х позиционный пульт изменения скорости

### Завесы с электрообогревом ⚡

#### Вариант 1

Расход воздуха задается вручную. Заданный уровень температуры (мощности) поддерживается с помощью 2-х ступенчатого термостата.

Приборов управления СК01Е:

- CB32N, пульт, 3 поз. по расходу и 2 - по мощности
- RTI2, электрон. 2-х ст. термостат (или KRT2800)

#### Вариант 2

Уровни расхода воздуха и мощности устанавливаются автоматически в зависимости от открытия/закрытия двери и температуры внутри помещения. 1-я ступень термостата управляет режимом работы вентилятора при закрытых дверях, а 2-я ступень мощностью.

На пульте CB32N расход воздуха и мощность выставлены на максимальное положение. Когда дверь открыта, вентилятор вращается с полной скоростью. После её закрытия он продолжает работать на этой скорости в течение интервала времени (2с-10 мин.), установленного на MDC. По истечении этого времени завеса переводится в режим низких оборотов, если температура в помещении ниже выставленной на термостате. Если выше, то термостат отключит вентилятор.

Пример: Термостат выставлен на 23 °С и интервал срабатывания 4 °С. При закрытых дверях и температуре выше 19 °С 1-я ступень термостата будет выключать обогрев и вентилятор. Когда температура превысит 23 °С, 2-я ступень термостата отключит обогрев, независимо от того открыта или закрыта дверь

Приборов управления СК02Е:

- CB32N, пульт, 3 поз. по расходу и 2 - по мощности
- MDC, магнитный контакт с реле задержки.
- RTI2, электрон. 2-х ст. термостат (или KRT2800)

#### Вариант 3

Уровни расхода и мощности устанавливаются автоматически в зависимости от продолжительности открытия дверей и температуры внутри и снаружи помещения.

Данная система управления осуществляется микрокомпьютером с удобным цифровым дисплеем. Все необходимые параметры вводятся в него при настройке оборудования.

Приборов управления СК03:

- ADEA, регулятор (в комплекте с встроенным сенсором, магнитным контактом и сенсором наружной температуры).
  - ADEAIS, внешний комнатный сенсор
  - ADEAEB, внешний коммутационный блок
- Более подробная информация о работе регулятора ADEA см. в разделе Термостаты и принадлежности

Дополнительно смотрите раздел Термостаты и принадлежности, а в особых случаях свяжитесь с Представительством Frico в России

### Завесы подводом горячей воды 💧

#### Вариант 1

Расход воздуха регулируется вручную. Заданный уровень температуры регулируется термостатом и комплектом вентилей с электроприводом.

Приборов управления СК01W:

- CB30N, 3-х позиционный пульт изменения скорости
  - T10, одноств. термостат (или KRT1900, IP55)
- Внимание! Для полного комплекта управления необходим набор вентилей VR20/VR25 или двухходовой вентиль TVV20/TVV25 с электроприводом SD20.

#### Вариант 2

Уровни расхода воздуха и вкл/выключение электропривода вентиля устанавливаются автоматически в зависимости от открытия/закрытия двери и температуры внутри помещения. 1-я ступень термостата управляет режимом работы вентилятора при закрытых дверях, а 2-я ступень мощностью, то есть работой клапана подачи горячей воды.

Когда дверь открыта, вентилятор вращается с полной скоростью. После её закрытия он продолжает работать на этой скорости в течение интервала времени (2с-10 мин.), установленного на MDC. По истечении этого времени завеса переводится в режим низких оборотов, если температура в помещении ниже выставленной на термостате. Если выше, то термостат отключит вентилятор.

Пример: Термостат выставлен на 23 °С и интервал срабатывания 4 °С. При закрытых дверях и температуре ниже 19 °С 1-я ступень термостата включает режим низких оборотов. При достижении температуры 23 °С 2-я ступень термостата отключит питание клапана, перекрывая подачу горячей воды.

Приборов управления СК02W:

- CB30N, 3-х позиционный пульт изменения скорости
  - MDC, концевой выключатель с реле задержки
  - RTI2, электрон. 2-х ст. термостат (или KRT2800)
- Внимание! Для полного комплекта управления необходим набор вентилей VR20/VR25 или двухходовой вентиль TVV20/TVV25 с электроприводом SD20.

#### Вариант 3

Уровни расхода и мощности устанавливаются автоматически в зависимости от продолжительности открытия дверей и температуры внутри и снаружи помещения.

Данная система управления осуществляется микрокомпьютером с удобным цифровым дисплеем.

Все необходимые параметры вводятся в него при настройке оборудования.

Приборов управления СК03:

- ADEA, регулятор (в комплекте с встроенным сенсором, магнитным контактом и сенсором наружной температуры)
  - ADEAIS, внешний комнатный сенсор
  - ADEAEB, внешний коммутационный блок
- Внимание! Для полного комплекта управления необходим набор вентилей VR20/VR25 или двухходовой вентиль TVV20/TVV25 с электроприводом SD20.

Более подробная информация о работе регулятора ADEA см. в разделе Термостаты и принадлежности

## Уровни мощности завес с подводом горячей воды

Температура воды на входе/выходе 130/70 °С								
Температура воздуха на входе = +10 °С								
Температура воздуха на входе = +20 °С								
Модель	Положение вентиллятора	Расход воздуха [м³/час]	Выходная мощность [кВт]	t воздуха на выходе [°С]	Расход воды [л/сек]	Выходная мощность [кВт]	t воздуха на выходе [°С]	Расход воды [л/сек]
AD210W	max	1200	12,2	40	0,04	10,6	46	0,04
	min	750	9,4	47	0,03	8,2	52	0,03
AD215W	max	1800	18,6	40	0,07	16,2	46	0,06
	min	1100	14,2	48	0,05	12,4	53	0,04
AD220W	max	2400	24,3	40	0,09	21,2	46	0,08
	min	1500	18,9	47	0,07	16,5	52	0,06

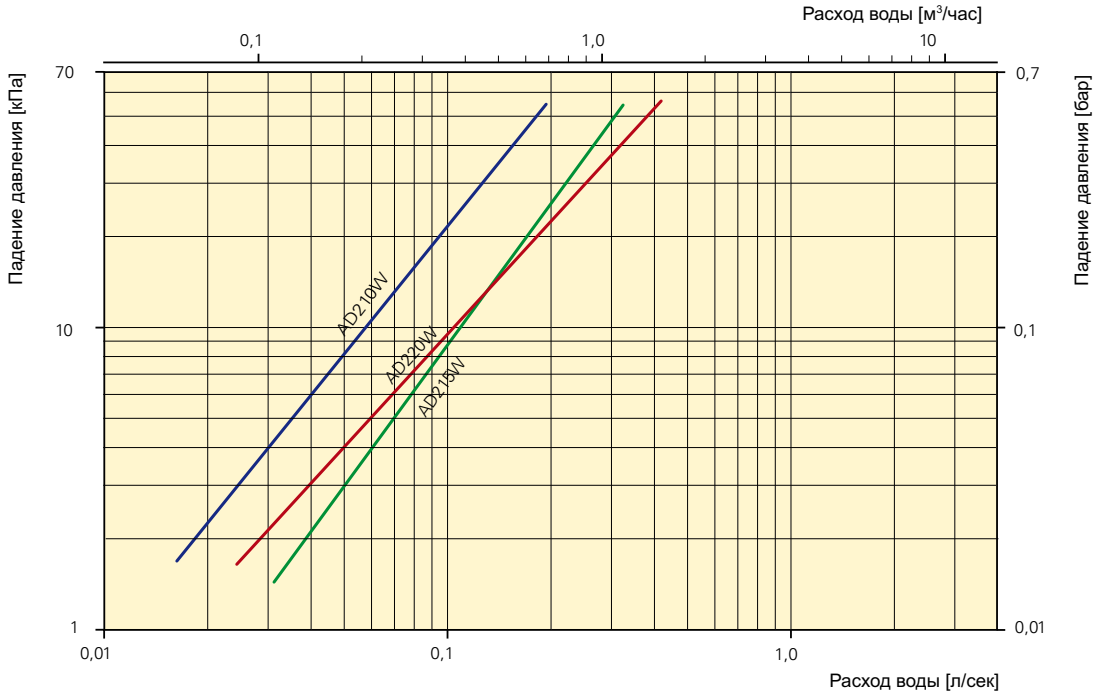
Температура воды на входе/выходе 110/80 °С								
Температура воздуха на входе = +10 °С								
Температура воздуха на входе = +20 °С								
Модель	Положение вентиллятора	Расход воздуха [м³/час]	Выходная мощность [кВт]	t воздуха на выходе [°С]	Расход воды [л/сек]	Выходная мощность [кВт]	t воздуха на выходе [°С]	Расход воды [л/сек]
AD210W	max	1200	12,1	40	0,09	10,6	46	0,08
	min	750	9,3	47	0,07	8,2	52	0,06
AD215W	max	1800	18,7	40	0,14	16,4	46	0,13
	min	1100	14,2	48	0,11	12,4	53	0,09
AD220W	max	2400	24,3	40	0,19	21,2	46	0,16
	min	1500	18,7	46	0,14	16,4	52	0,13

Температура воды на входе/выходе 90/70 °С								
Температура воздуха на входе = +10 °С								
Температура воздуха на входе = +20 °С								
Модель	Положение вентиллятора	Расход воздуха [м³/час]	Выходная мощность [кВт]	t воздуха на выходе [°С]	Расход воды [л/сек]	Выходная мощность [кВт]	t воздуха на выходе [°С]	Расход воды [л/сек]
AD210W	max	1200	10,0	34	0,11	8,5	41	0,10
	min	750	7,7	40	0,09	6,5	45	0,07
AD215W	max	1800	15,5	35	0,18	13,1	41	0,15
	min	1100	11,7	41	0,14	10,0	46	0,11
AD220W	max	2400	20,1	34	0,23	17,1	41	0,20
	min	1500	15,4	40	0,18	13,1	45	0,15

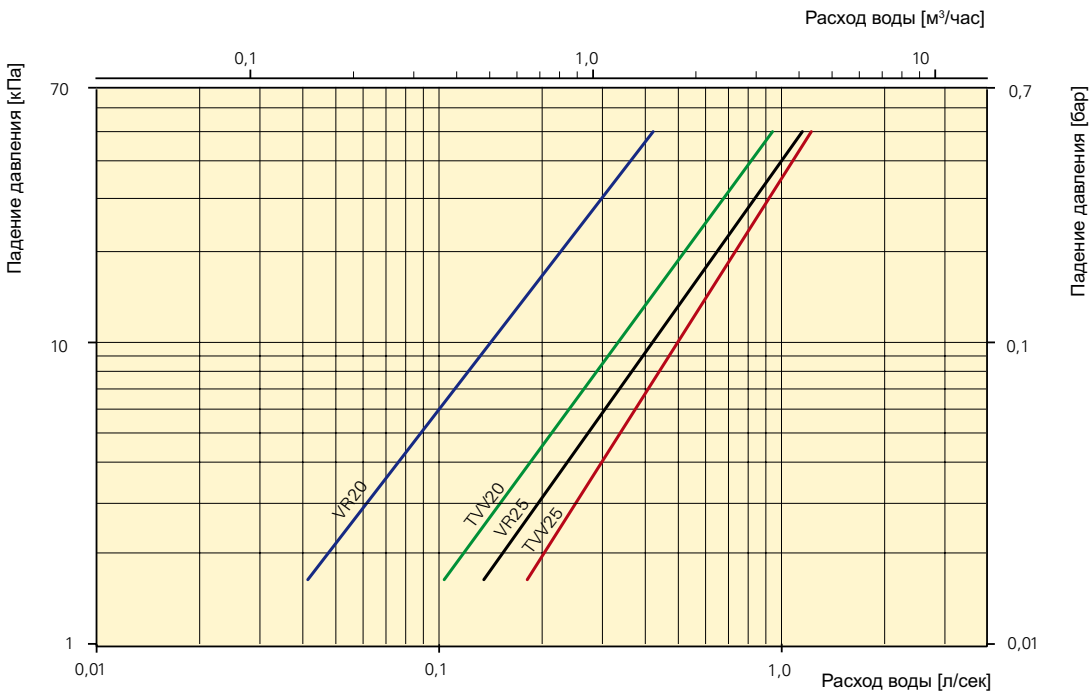
Температура воды на входе/выходе 80/60 °С								
Температура воздуха на входе = +10 °С								
Температура воздуха на входе = +20 °С								
Модель	Положение вентиллятора	Расход воздуха [м³/час]	Выходная мощность [кВт]	t воздуха на выходе [°С]	Расход воды [л/сек]	Выходная мощность [кВт]	t воздуха на выходе [°С]	Расход воды [л/сек]
AD210W	max	1200	8,5	30	0,10	7,0	37	0,08
	min	750	6,5	35	0,07	5,4	41	0,06
AD215W	max	1800	13,0	31	0,15	10,7	37	0,12
	min	1100	9,9	36	0,11	8,1	41	0,09
AD220W	max	2400	17,0	30	0,20	14,0	37	0,16
	min	1500	13,0	35	0,15	10,8	41	0,12

## Диаграммы падения давления

### Падение давления на теплообменнике завесы AD 200W



### Падение давления на вентилях



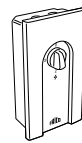
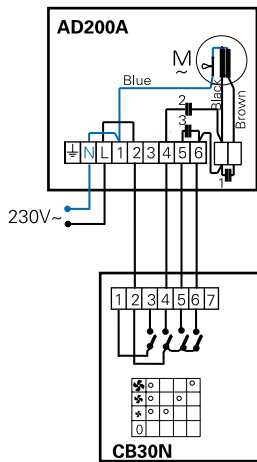
Величина падения давления рассчитана для средней температуры воды 70 °C (80/60). Для других температур эта величина умножается на коэффициент К.

Средняя темп-ра воды °C	40	50	60	70	80	90
К	1.10	1.06	1.03	1.00	0.97	0.93

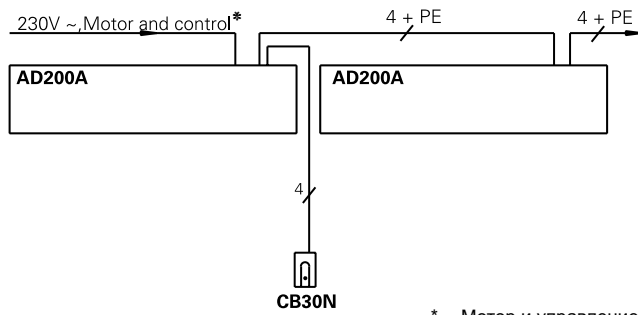


## Электросхемы для AD 200 A

Варианты управления для завес без обогрева



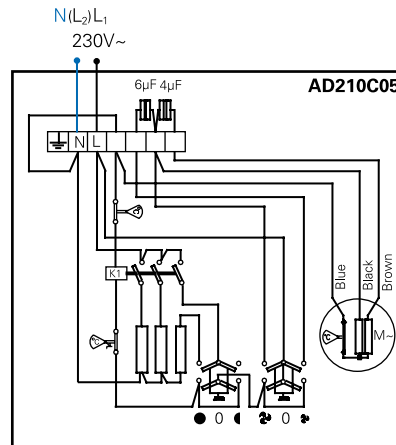
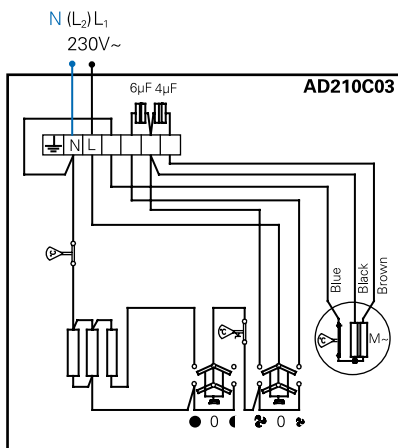
CB30N, пульт управления



\* Мотор и управление

## Электросхемы для AD 210 C

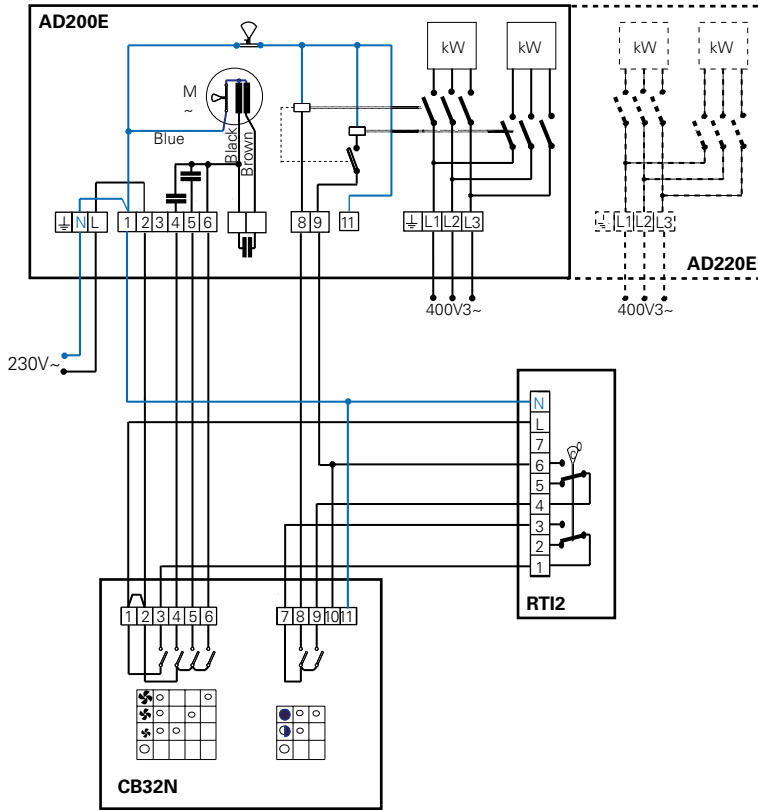
Модель C03 и C05



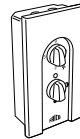
# Электросхемы для AD 200 E

## Варианты управления для завес с электрообогревом

### Вариант 1



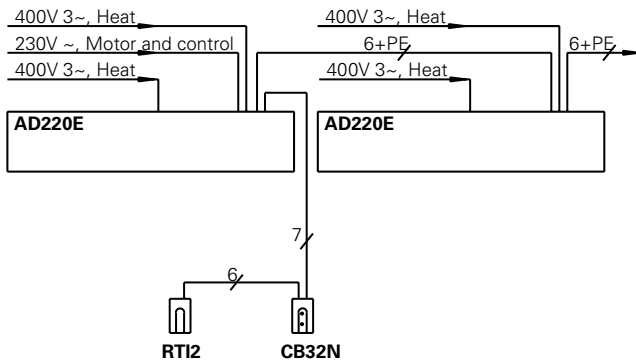
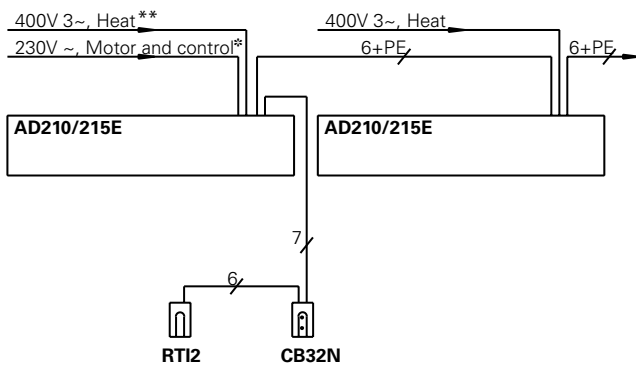
CK01E



CB32N, пульт управления

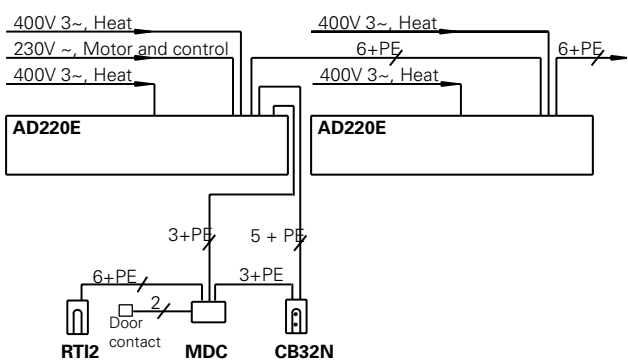
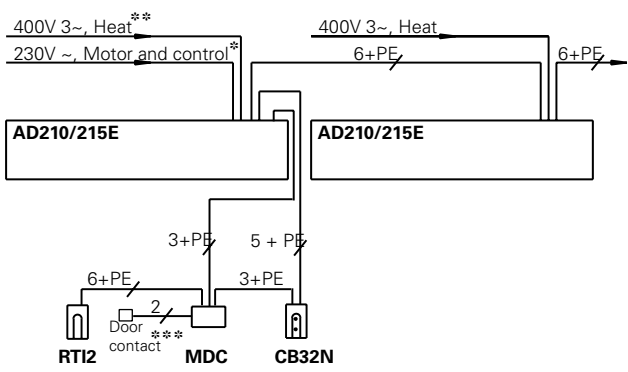
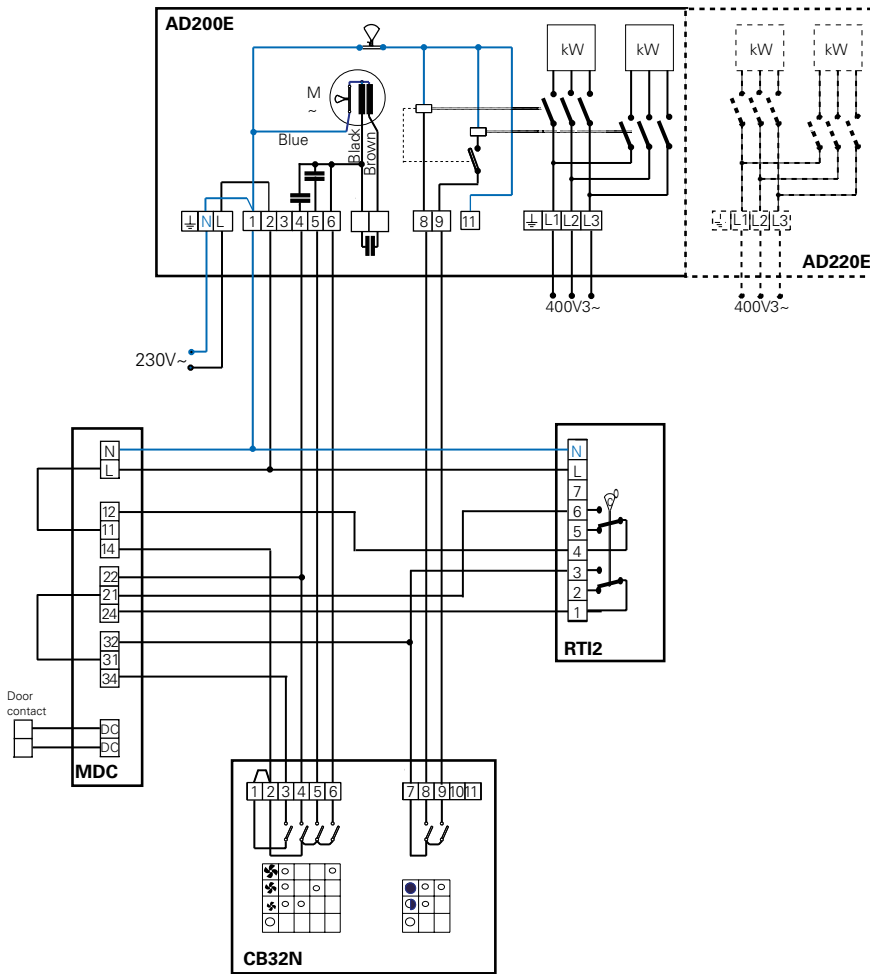


RTI2, электронный 2-х ступенчатый термостат



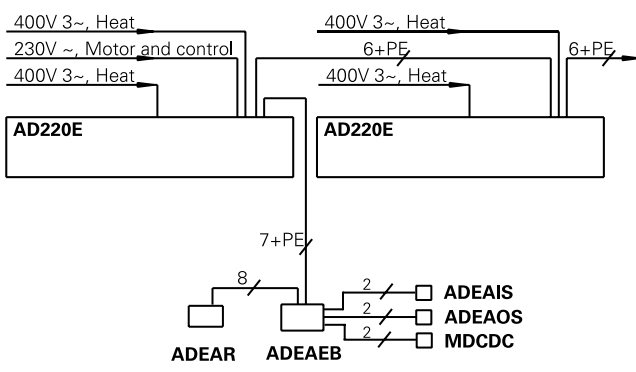
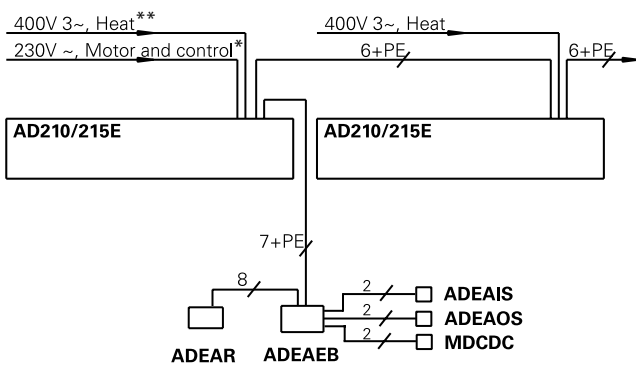
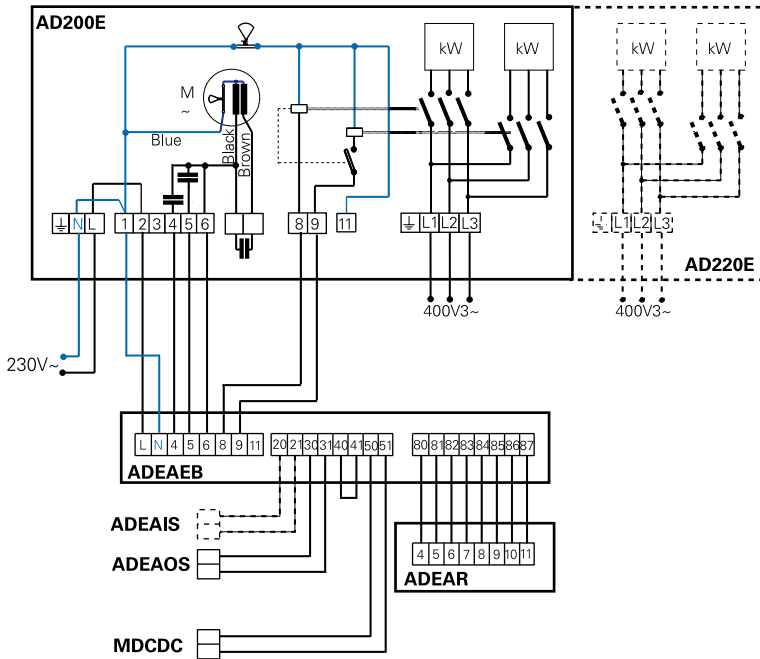
- \* Мотор и управление
- \*\* Блок нагрева

**Вариант 2**



\* Мотор и управление  
 \*\* Блок нагрева  
 \*\*\* магнитный контакт

**Вариант 3**



CK03

ADEAR, пульт управления с дисплеем и встроенным сенсором внутренней температуры

ADEAOS, сенсор наружной температуры

MDCDC, магнитный контакт

ADEAEB, внешний коммутационный блок

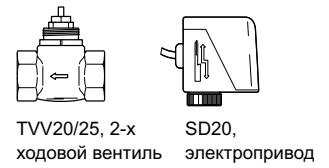
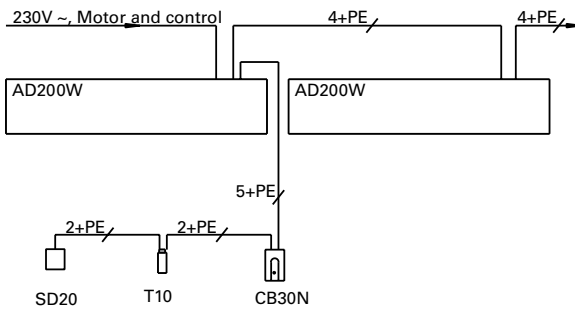
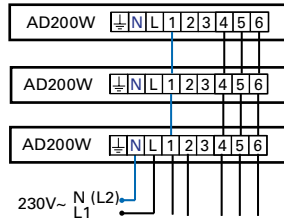
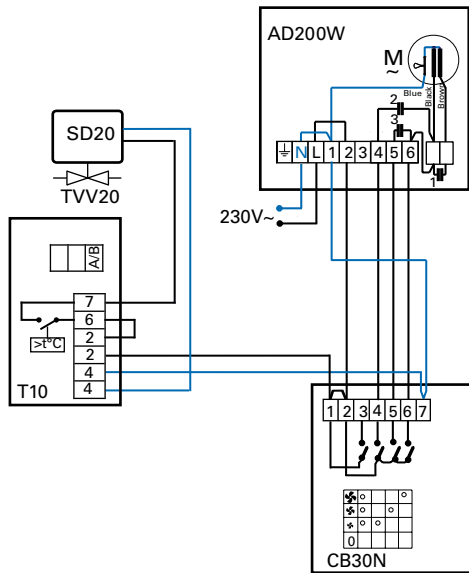
ADEAIS, сенсор внутренней температуры

\* Мотор и управление  
 \*\* Блок нагрева

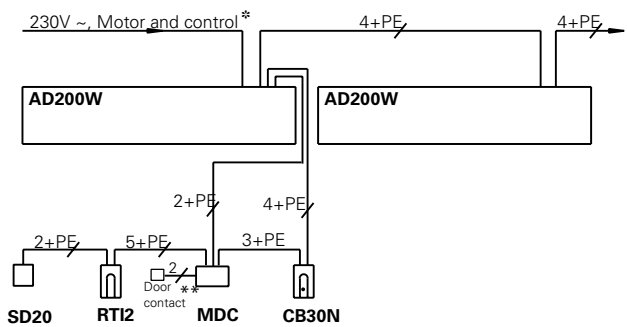
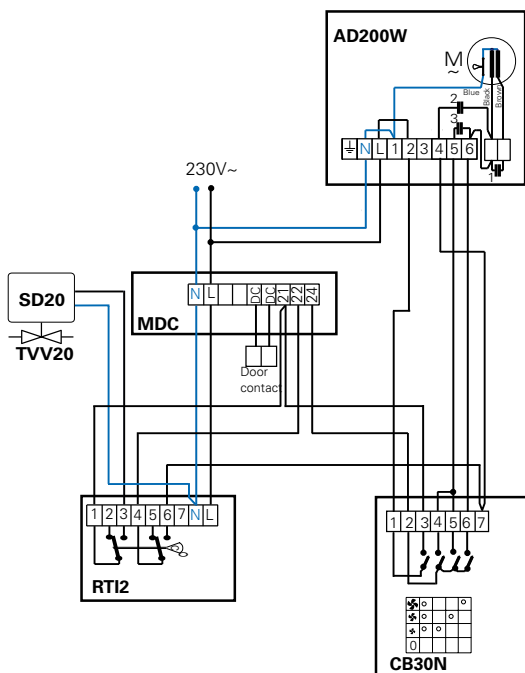
# Электросхемы для AD 200 W

## Варианты управления для завес с подводом горячей воды

### Вариант 1



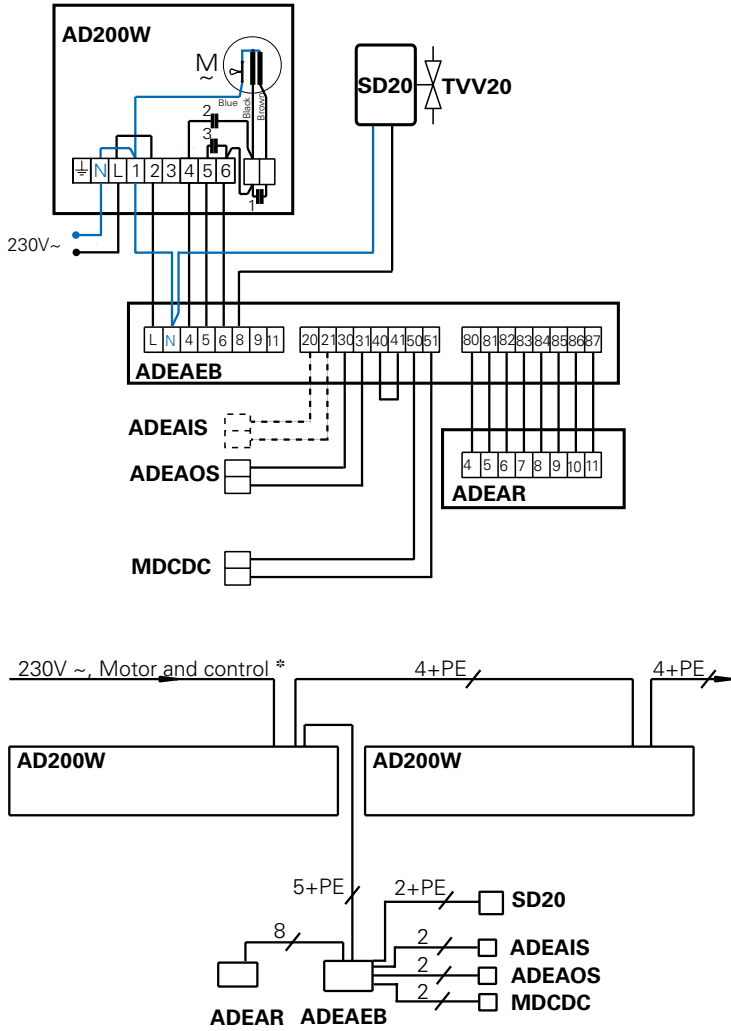
### Вариант 2



\* Мотор и управление  
 \*\* магнитный контакт

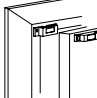


**Вариант 3**



\* Мотор и управление

CK03

-  ADEAR, пульт управления с дисплеем и встроенным сенсором внутренней температуры
-  ADEAOS, сенсор наружной температуры
-  MDCDC, магнитный контакт
-  ADEAEB, внешний коммутационный блок
-  ADEAIS, сенсор внутренней температуры



SD20, электропривод



TVV20/25, 2-х ходовой вентиль